



中华人民共和国国家标准

GB 2760—2011

食品安全国家标准
食品添加剂使用标准

2011-04-20 发布

2011-06-20 实施

中华人民共和国卫生部 发布

目 录

前言	1
食品添加剂使用标准	1
附录 A 食品添加剂的使用规定	3
表 A.1 食品添加剂的允许使用品种、使用范围以及最大使用量或残留量.....	4
表 A.2 可在各类食品中按生产需要适量使用的食品添加剂名单.....	95
表 A.3 按生产需要适量使用的食品添加剂所例外的食品类别名单.....	99
附录 B 食品用香料使用规定	100
表B.1 不得添加食用香料、香精的食品名单.....	101
表B.2 允许使用的食品用天然香料名单.....	102
表B.3 允许使用的食品用合成香料名单.....	118
附录 C 食品工业用加工助剂使用规定	162
表C.1 可在各类食品加工过程中使用，残留量不许限定的加工助剂名单（不含酶制剂）.....	162
表C.2 需要规定功能和使用范围的加工助剂名单（不含酶制剂）.....	164
表C.3 食品用酶制剂及其来源名单	168
附录 D 胶基糖果中基础剂物质及其配料名单	175
表D.1 胶基及其配料允许使用的物质名单.....	175
附录 E 食品添加剂功能类别	177
附录 F 食品分类系统	178
表F.1 食品分类系统.....	178

前 言

本标准代替 GB2760—2007《食品添加剂使用卫生标准》。

本标准与 GB 2760—2007 相比，主要变化如下：

- 修改了标准名称；
- 增加了 2007 年至 2010 年第 4 号卫生部公告的食品添加剂规定；
- 调整了部分食品添加剂的使用规定；
- 删除了表 A.2 食品中允许使用的添加剂及使用量；
- 调整了部分食品分类系统，并按照调整后的食品类别对食品添加剂使用规定进行了调整；
- 增加了食品用香料、香精的使用原则，调整了食品用香料的分类；
- 增加了食品工业用加工助剂的使用原则，调整了食品工业用加工助剂名单。

食品安全国家标准

食品添加剂使用标准

1 范围

本标准规定了食品添加剂的使用原则、允许使用的食品添加剂品种、使用范围及最大使用量或残留量。

2 术语和定义

2.1 食品添加剂

为改善食品品质和色、香、味，以及为防腐、保鲜和加工工艺的需要而加入食品中的人工合成或者天然物质。营养强化剂、食品用香料、胶基糖果中基础剂物质、食品工业用加工助剂也包括在内。

2.2 最大使用量

食品添加剂使用时所允许的最大添加量。

2.3 最大残留量

食品添加剂或其分解产物在最终食品中的允许残留水平。

2.4 食品工业用加工助剂

保证食品加工能顺利进行的各种物质，与食品本身无关。如助滤、澄清、吸附、脱模、脱色、脱皮、提取溶剂、发酵用营养物质等。

2.5 国际编码系统（INS）

食品添加剂的国际编码，用于代替复杂的化学结构名称表述。

2.6 中国编码系统（CNS）

食品添加剂的中国编码，由食品添加剂的主要功能类别（见附录 E）代码和在本功能类别中的顺序号组成。

3 食品添加剂的使用原则

3.1 食品添加剂使用时应符合以下基本要求：

- a) 不应对人体产生任何健康危害；
- b) 不应掩盖食品腐败变质；
- c) 不应掩盖食品本身或加工过程中的质量缺陷或以掺杂、掺假、伪造为目的而使用食品添加剂；
- d) 不应降低食品本身的营养价值；
- e) 在达到预期目的前提下尽可能降低在食品中的使用量。

3.2 在下列情况下可使用食品添加剂：

- a) 保持或提高食品本身的营养价值；
- b) 作为某些特殊膳食用食品的必要配料或成分；
- c) 提高食品的质量和稳定性，改进其感官特性；
- d) 便于食品的生产、加工、包装、运输或者贮藏。

3.3 食品添加剂质量标准

按照本标准使用的食品添加剂应当符合相应的质量规格要求。

3.4 带入原则

在下列情况下食品添加剂可以通过食品配料（含食品添加剂）带入食品中：

- a) 根据本标准，食品配料中允许使用该食品添加剂；
- b) 食品配料中该添加剂的用量不应超过允许的最大使用量；
- c) 应在正常生产工艺条件下使用这些配料，并且食品中该添加剂的含量不应超过由配料带入的水平；
- d) 由配料带入食品中的该添加剂的含量应明显低于直接将其添加到该食品中通常所需要的水平。

4 食品分类系统

食品分类系统用于界定食品添加剂的使用范围，只适用于本标准，见附录 F。如允许某一食品添加剂应用于某一食品类别时，则允许其应用于该类别下的所有类别食品，另有规定的除外。

5 食品添加剂的使用规定

食品添加剂的使用应符合附录 A 的规定。

6 营养强化剂

营养强化剂的使用应符合 GB14880 和相关规定。

7 食品用香料

用于生产食品用香精的食品用香料的使用应符合附录 B 的规定。

8 食品工业用加工助剂

食品工业用加工助剂的使用应符合附录 C 的规定。

9 胶基糖果中基础剂物质及其配料

胶基糖果中基础剂物质及其配料的使用应符合附录 D 的规定。

附录 A

食品添加剂的使用规定

A.1 表 A.1 规定了食品添加剂的允许使用品种、使用范围以及最大使用量或残留量。

A.2 表 A.1 列出的同一功能的食品添加剂（相同色泽着色剂、防腐剂、抗氧化剂）在混合使用时，各自用量占其最大使用量的比例之和不应超过 1。

A.3 表 A.2 规定了可在各类食品中按生产需要适量使用的食品添加剂。

A.4 表 A.3 规定了表 A.2 所例外的食品类别，这些食品类别使用添加剂时应符合表 A.1 的规定。同时，这些食品类别不得使用表 A.1 规定的其上级食品类别中允许使用的食品添加剂。

A.5 表 A.1、表 A.2 未包括对食品用香料、胶基糖果中基础剂物质和用作食品工业用加工助剂的食品添加剂的有关规定。

A.6 上述各表中的“功能”栏为该添加剂的主要功能，供使用时参考。

表 A.1 食品添加剂的允许使用品种、使用范围^a以及最大使用量或残留量

氨基乙酸（又名甘氨酸）

glycine

CNS 号 12.007

INS 号 640

功能 增味剂

食品分类号	食品名称	最大使用量/(g/kg)	备注
08.02	预制肉制品	3.0	
08.03	熟肉制品	3.0	
12.0	调味品	1.0	
14.02.03	果蔬汁（肉）饮料（包括发酵型产品等）	1.0	
14.03.02	植物蛋白饮料	1.0	

铵磷脂

ammonium phosphatide

CNS 号 10.033

INS 号 442

功能 乳化剂

食品分类号	食品名称	最大使用量/(g/kg)	备注
05.01.02	巧克力和巧克力制品、除 05.01.01 以外的可可制品	10.0	

巴西棕榈蜡

carnauba wax

CNS 号 14.008

INS 号 903

功能 被膜剂、抗结剂

食品分类号	食品名称	最大使用量/(g/kg)	备注
04.01.01	新鲜水果	0.0004	以残留量计
05.0	可可制品、巧克力和巧克力制品（包括代可可脂巧克力及制品）以及糖果	0.6	

白油（又名液体石蜡）

mineral oil, white (liquid paraffin)

CNS 号 14.003

INS 号 905a

功能 被膜剂

食品分类号	食品名称	最大使用量(g/kg)	备注
05.02.02	除胶基糖果以外的其他糖果	5.0	
10.01	鲜蛋	5.0	

^a 在表 A.1 中使用范围以食品分类号和食品名称表示。

L-半胱氨酸盐酸盐
CNS 号 13.003
功能 面粉处理剂

L-cysteine and its hydrochlorides sodium and potassium salts
INS 号 920

食品分类号	食品名称	最大使用量(g/kg)	备注
06.03.02.03	发酵面制品	0.06	
06.08	冷冻米面制品	0.6	以 L-半胱氨酸盐酸盐计

苯甲酸及其钠盐
CNS 号 17.001,17.002
功能 防腐剂

benzoic acid,sodium benzoate
INS 号 210,211

食品分类号	食品名称	最大使用量 (g/kg)	备注
03.03	风味冰、冰棍类	1.0	以苯甲酸计
04.01.02.05	果酱(罐头除外)	1.0	以苯甲酸计
04.01.02.08	蜜饯凉果	0.5	以苯甲酸计
04.02.02.03	腌渍的蔬菜	1.0	以苯甲酸计
05.02.01	胶基糖果	1.5	以苯甲酸计
05.02.02	除胶基糖果以外的其他糖果	0.8	以苯甲酸计
11.05	调味糖浆	1.0	以苯甲酸计
12.03	醋	1.0	以苯甲酸计
12.04	酱油	1.0	以苯甲酸计
12.05	酱及酱制品	1.0	以苯甲酸计
12.10	复合调味料	0.6	以苯甲酸计
12.10.02	半固体复合调味料	1.0	以苯甲酸计
12.10.03	液体复合调味料(不包括12.03, 12.04)	1.0	以苯甲酸计
14.02.02	浓缩果蔬汁(浆)(仅限食品工业用)	2.0	以苯甲酸计
14.02.03	果蔬汁(肉)饮料(包括发酵型产品等)	1.0	以苯甲酸计
14.03	蛋白饮料类	1.0	以苯甲酸计
14.04.01	碳酸饮料	0.2	以苯甲酸计
14.04.02.02	风味饮料(包括果味饮料、乳味、茶味、咖啡味及其他味饮料等)	1.0	以苯甲酸计
14.05	茶、咖啡、植物饮料类	1.0	以苯甲酸计
15.02	配制酒(仅限预调酒)	0.4	以苯甲酸计
15.03.03	果酒	0.8	以苯甲酸计

4-苯基苯酚
CNS 号 17.024
功能 防腐剂

4-phenylphenol
INS 号 —

食品分类号	食品名称	最大使用量 (g/kg)	备注
04.01.01.02	经表面处理的鲜水果(仅限柑橘类)	1.0	残留量≤ 12mg/kg

2-苯基苯酚钠盐 sodium 2-phenylphenol
CNS 号 17.023 INS 号 —
功能 防腐剂

食品分类号	食品名称	最大使用量 (g/kg)	备注
04.01.01.02	经表面处理的鲜水果(仅限柑橘类)	0.95	残留量≤ 12mg/kg

冰结构蛋白 ice structuring protein
CNS 号 00.020 INS 号 —
功能 其他

食品分类号	食品名称	最大使用量	备注
03.0	冷冻饮品(03.04 食用冰除外)	按生产需要适量使用	

L-丙氨酸 L-alanine
CNS 号 12.006 INS 号 —
功能 增味剂

食品分类号	食品名称	最大使用量	备注
12.0	调味品	按生产需要适量使用	

丙二醇 propylene glycol
CNS 号 18.004 INS 号 1520
功能 稳定剂和凝固剂、抗结剂、消泡剂、乳化剂、水分保持剂、增稠剂

食品分类号	食品名称	最大使用量/(g/kg)	备注
06.03.02.01	生湿面制品(如面条、饺子皮、馄饨皮、烧麦皮)	1.5	
07.02	糕点	3.0	

丙二醇脂肪酸酯 propylene glycol esters of fatty acid
CNS 号 10.020 INS 号 477
功能 乳化剂、稳定剂

食品分类号	食品名称	最大使用量/(g/kg)	备注
01.0	乳及乳制品(01.01.01、01.01.02、13.0 涉及品种除外)	5.0	
02.0	脂肪,油和乳化脂肪制品	10.0	
03.0	冷冻饮品(03.04 食用冰除外)	5.0	
04.05.02.01	熟制坚果与籽类(仅限油炸坚果与籽类)	2.0	
06.03.02.05	油炸面制品	2.0	

食品分类号	食品名称	最大使用量/(g/kg)	备注
07.02	糕点	3.0	
12.10	复合调味料	20.0	
16.06	膨化食品	2.0	

丙酸及其钠盐、钙盐 propionic acid, sodium propionate, calcium propionate

CNS 号 17.029,17.006,17.005 INS 号 280,281,282

功能 防腐剂

食品分类号	食品名称	最大使用量/(g/kg)	备注
04.04	豆类制品	2.5	以丙酸计
06.01	原粮	1.8	以丙酸计
06.03.02.01	生湿面制品(如面条、饺子皮、馄饨皮、烧麦皮)	0.25	以丙酸计
07.01	面包	2.5	以丙酸计
07.02	糕点	2.5	以丙酸计
12.03	醋	2.5	以丙酸计
12.04	酱油	2.5	以丙酸计
16.07	其他(杨梅罐头加工工艺用)	50.0	以丙酸计

不饱和脂肪酸单甘酯 unsaturated fatty acid of monoglycerides

CNS 号 10.036

INS 号 —

功能 乳化剂

食品分类号	食品名称	最大使用量/(g/kg)	备注
02.02	水油状脂肪乳化制品	10.0	

茶多酚(又名维多酚) tea polyphenol(TP)

CNS 号 04.005

INS 号 —

功能 抗氧化剂

食品分类号	食品名称	最大使用量/(g/kg)	备注
02.01	基本不含水的脂肪和油	0.4	以油脂中儿茶素计
04.05.02.01	熟制坚果与籽类(仅限油炸坚果与籽类)	0.2	以油脂中儿茶素计
06.03.02.05	油炸面制品	0.2	以油脂中儿茶素计
06.06	即食谷物,包括碾轧燕麦(片)	0.2	以油脂中儿茶素计
06.07	方便米面制品	0.2	以油脂中儿茶素计
07.02	糕点	0.4	以油脂中儿茶素计
07.04	焙烤食品馅料及表面用挂浆(仅限含油脂馅料)	0.4	以油脂中儿茶素计
08.02.02	腌腊肉制品类(如咸肉、腊肉、板鸭、中式火腿、腊肠)	0.4	以油脂中儿茶素计
08.03.01	酱卤肉制品类	0.3	以油脂中儿茶素计
08.03.02	熏、烧、烤肉类	0.3	以油脂中儿茶素计
08.03.03	油炸肉类	0.3	以油脂中儿茶素计

食品分类号	食品名称	最大使用量/(g/kg)	备注
08.03.04	西式火腿（熏烤、烟熏、蒸煮火腿）类	0.3	以油脂中儿茶素计
08.03.05	肉灌肠类	0.3	以油脂中儿茶素计
08.03.06	发酵肉制品类	0.3	以油脂中儿茶素计
09.03	预制水产品（半成品）	0.3	以油脂中儿茶素计
09.04	熟制水产品（可直接食用）	0.3	以油脂中儿茶素计
09.05	水产品罐头	0.3	以油脂中儿茶素计
12.10	复合调味料	0.1	以油脂中儿茶素计
14.03.02	植物蛋白饮料	0.1	以油脂中儿茶素计
14.06.02	蛋白型固体饮料	0.8	以油脂中儿茶素计
16.06	膨化食品	0.2	以油脂中儿茶素计

茶黄色素,茶绿色素

tea yellow pigment,tea green pigment

CNS 号 08.141, 08.142

INS 号 —

功能 着色剂

食品分类号	食品名称	最大使用量	备注
04.01.02.09	装饰性果蔬	按生产需要适量使用	
05.02	糖果	按生产需要适量使用	
07.02.04	糕点上彩装	按生产需要适量使用	
14.02.03	果蔬汁（肉）饮料（包括含发酵型产品等）	按生产需要适量使用	固体饮料按稀释倍数增加使用量
14.04.02.02	风味饮料（包括果味饮料、乳味、茶味、咖啡味及其他味饮料等）（仅限果味饮料）	按生产需要适量使用	固体饮料按稀释倍数增加使用量
14.05.01	茶饮料类	按生产需要适量使用	固体饮料按稀释倍数增加使用量
15.02	配制酒	按生产需要适量使用	

赤藓红及其铝色淀

erythrosine, erythrosine aluminum lake

CNS 号 08.003

INS 号 127

功能 着色剂

食品分类号	食品名称	最大使用量/(g/kg)	备注
04.01.02.08.02	凉果类	0.05	以赤藓红计
04.01.02.09	装饰性果蔬	0.1	以赤藓红计
04.05.02.01	熟制坚果与籽类（仅限油炸坚果与籽类）	0.025	以赤藓红计
05.0	可可制品、巧克力和巧克力制品（包括代可可脂巧克力及制品）以及糖果（05.01.01 可可制品除外）	0.05	以赤藓红计
07.02.04	糕点上彩装	0.05	以赤藓红计
08.03.05	肉灌肠类	0.015	以赤藓红计

食品分类号	食品名称	最大使用量/(g/kg)	备注
08.03.08	肉罐头类	0.015	以赤藓红计
12.05	酱及酱制品	0.05	以赤藓红计
12.10	复合调味料	0.05	以赤藓红计
14.02.03	果蔬汁(肉)饮料(包括发酵型产品等)	0.05	以赤藓红计, 固体饮料按稀释倍数增加使用量
14.04.01	碳酸饮料	0.05	以赤藓红计
14.04.02.02	风味饮料(包括果味饮料、乳味、茶味、咖啡味及其他味饮料等)(仅限果味饮料)	0.05	以赤藓红计, 固体饮料按稀释倍数增加使用量
15.02	配制酒	0.05	以赤藓红计
16.06	膨化食品	0.025	以赤藓红计

刺梧桐胶

karaya gum

CNS 号 18.010

INS 号 416

功能 稳定剂

食品分类号	食品名称	最大使用量	备注
01.01.03	调制乳	按生产需要适量使用	
02.02	水油状脂肪乳化制品	按生产需要适量使用	

刺云实胶

tara gum

CNS 号 20.041

INS 号 417

功能 增稠剂

食品分类号	食品名称	最大使用量/(g/kg)	备注
01.06	干酪	8.0	
03.0	冷冻饮品(03.04 食用冰除外)	5.0	
04.01.02.05	果酱	5.0	
07.0	焙烤食品	1.5	
08.02	预制肉制品	10.0	
08.03	熟肉制品	10.0	
14.0	饮料类(14.01 包装饮用水类除外)	2.5	
16.01	果冻	5.0	如用于果冻粉, 按冲调倍数增加使用量

醋酸酯淀粉

starch acetate

CNS 号 20.03

INS 号 1420

功能 增稠剂

食品分类号	食品名称	最大使用量	备注
-------	------	-------	----

食品分类号	食品名称	最大使用量	备注
06.03.02.01	生湿面制品(如面条、饺子皮、馄饨皮、烧麦皮)(仅限生湿面条)	按生产需要适量使用	

单, 双甘油脂肪酸酯(油酸、亚油酸、
亚麻酸、棕榈酸、山嵛酸、硬脂酸、月桂酸)

mono-and diglycerides of fatty acids

CNS 号 10.006

INS 号 471

功能 乳化剂

食品分类号	食品名称	最大使用量/(g/kg)	备注
01.02.01	发酵乳	5.0	
01.05.01	稀奶油	按生产需要适量使用	
02.02.01.01	黄油和浓缩黄油	20.0	
06.03.02.01	生湿面制品(如面条、饺子皮、馄饨皮、烧麦皮)	按生产需要适量使用	
06.03.02.02	生干面制品	30.0	
11.01.02	其它糖和糖浆(如红糖、赤砂糖、槭树糖浆)	6.0	
12.09	香辛料类	5.0	
13.01	婴幼儿配方食品	按生产需要适量使用	
13.02	婴幼儿辅助食品	按生产需要适量使用	
14.05.02	咖啡饮料类	按生产需要适量使用	

单辛酸甘油酯

capryl monoglyceride

CNS 号 17.031

INS 号 —

功能 防腐剂

食品分类号	食品名称	最大使用量/(g/kg)	备注
06.03.02.01	生湿面制品(如面条、饺子皮、馄饨皮、烧麦皮)	1.0	
07.02	糕点	1.0	
07.04	焙烤食品馅料及表面用挂浆(仅限豆馅)	1.0	
08.03.05	肉灌肠类	0.5	

淀粉磷酸酯钠

sodium starch phosphate

CNS 号 20.013

INS 号 —

功能 增稠剂

食品分类号	食品名称	最大使用量	备注
02.02.01	脂肪含量 80%以上的乳化制品	按生产需要适量使用	
03.0	冷冻饮品(03.04 食用冰除外)	按生产需要适量使用	
04.01.02.05	果酱	按生产需要适量使用	
06.0	粮食和粮食制品, 包括大米、	按生产需要适量使用	

食品分类号	食品名称	最大使用量	备注
	面粉、杂粮、块根植物、豆类和玉米提取的淀粉等(不包括06.01原粮及07.0类焙烤制品)		
12.0	调味品	按生产需要适量使用	
14.0	饮料类(14.01包装饮用水类除外)	按生产需要适量使用	

靛蓝及其铝色淀

indigotine, indigotine aluminum lake

CNS号 08.008

INS号 132

功能 着色剂

食品分类号	食品名称	最大使用量/(g/kg)	备注
04.01.02.08.01	蜜饯类	0.1	以靛蓝计
04.01.02.08.02	凉果类	0.1	以靛蓝计
04.01.02.09	装饰性果蔬	0.2	以靛蓝计
04.02.02.03	腌渍的蔬菜	0.01	以靛蓝计
04.05.02.01	熟制坚果与籽类(仅限油炸坚果与籽类)	0.05	以靛蓝计
05.0	可可制品、巧克力和巧克力制品(包括代可可脂巧克力及制品)以及糖果(05.01.01可可制品除外)	0.1	以靛蓝计
05.02.02	除胶基糖果以外的其他糖果	0.3	以靛蓝计
07.02.04	糕点上彩装	0.1	以靛蓝计
07.04	焙烤食品馅料及表面用挂浆(仅限饼干夹心)	0.1	以靛蓝计
14.02.03	果蔬汁(肉)饮料(包括发酵型产品等)	0.1	以靛蓝计, 固体饮料按稀释倍数增加使用量
14.04.01	碳酸饮料	0.1	以靛蓝计
14.04.02.02	风味饮料(包括果味饮料、乳味、茶味、咖啡味及其他味饮料等)(仅限果味饮料)	0.1	以靛蓝计, 固体饮料按稀释倍数增加使用量
15.02	配制酒	0.1	以靛蓝计
16.06	膨化食品	0.05	以靛蓝计

丁基羟基茴香醚(BHA)

butylated hydroxyanisole

CNS号 04.001

INS号 320

功能 抗氧化剂

食品分类号	食品名称	最大使用量/(g/kg)	备注
02.0	脂肪, 油和乳化脂肪制品	0.2	以油脂中的含量计
02.01	基本不含水的脂肪和油	0.2	以油脂中的含量计

食品分类号	食品名称	最大使用量/(g/kg)	备注
04.05.02.01	熟制坚果与籽类（仅限油炸坚果与籽类）	0.2	以油脂中的含量计
04.05.02.03	坚果与籽类罐头	0.2	以油脂中的含量计
05.02.01	胶基糖果	0.4	以油脂中的含量计
06.03.02.05	油炸面制品	0.2	以油脂中的含量计
06.04.01	杂粮粉	0.2	以油脂中的含量计
06.06	即食谷物，包括碾轧燕麦（片）	0.2	以油脂中的含量计
06.07	方便米面制品	0.2	以油脂中的含量计
07.03	饼干	0.2	以油脂中的含量计
08.02.02	腌腊肉制品类（如咸肉、腊肉、板鸭、中式火腿、腊肠）	0.2	以油脂中的含量计
09.03.04	风干、烘干、压干等水产品	0.2	以油脂中的含量计
16.06	膨化食品	0.2	以油脂中的含量计

对羟基苯甲酸酯类及其钠盐（对羟基苯甲酸甲酯钠，对羟基苯甲酸乙酯及其钠盐）
 CNS 号 17.032,17.007
 功能 防腐剂

methyl p-hydroxy benzoate and its salts (sodium methyl p-hydroxy benzoate, ethyl p-hydroxy benzoate, sodium ethyl p-hydroxy benzoate)
 INS 号 219,214,215

食品分类号	食品名称	最大使用量/(g/kg)	备注
04.01.01.02	经表面处理的鲜水果	0.012	以对羟基苯甲酸计
04.01.02.05	果酱（罐头除外）	0.25	以对羟基苯甲酸计
04.02.01.02	经表面处理的新鲜蔬菜	0.012	以对羟基苯甲酸计
07.04	焙烤食品馅料及表面用挂浆（仅限糕点馅）	0.5	以对羟基苯甲酸计
10.03.02	热凝固蛋制品（如蛋黄酪、松花蛋肠）	0.2	以对羟基苯甲酸计
12.03	醋	0.25	以对羟基苯甲酸计
12.04	酱油	0.25	以对羟基苯甲酸计
12.05	酱及酱制品	0.25	以对羟基苯甲酸计
12.10.03.04	蚝油、虾油、鱼露等	0.25	以对羟基苯甲酸计
14.02.03	果蔬汁（肉）饮料（含发酵型产品）	0.25	以对羟基苯甲酸计
14.04.01	碳酸饮料	0.2	以对羟基苯甲酸计
14.04.02.02	风味饮料（包括果味饮料、乳味、茶味、咖啡味及其他味饮料等）（仅限果味饮料）	0.25	以对羟基苯甲酸计

多穗柯棕
 CNS 号 08.128
 功能 着色剂

tanoak brown
 INS 号 —

食品分类号	食品名称	最大使用量/(g/kg)	备注
03.0	冷冻饮品(03.04 食用冰除外)	0.4	
05.02	糖果	0.4	
14.04.01.01	可乐型碳酸饮料	1.0	
15.02	配制酒	0.4	

二丁基羟基甲苯 (BHT)

butylated hydroxytoluene

CNS 号 04.002

INS 号 321

功能 抗氧化剂

食品分类号	食品名称	最大使用量/(g/kg)	备注
02.0	脂肪, 油和乳化脂肪制品	0.2	以油脂中的含量计
02.01	基本不含水的脂肪和油	0.2	以油脂中的含量计
04.02.02.02	干制蔬菜(仅限脱水马铃薯粉)	0.2	以油脂中的含量计
04.05.02.01	熟制坚果与籽类(仅限油炸坚果与籽类)	0.2	以油脂中的含量计
04.05.02.03	坚果与籽类罐头	0.2	以油脂中的含量计
05.02.01	胶基糖果	0.4	以油脂中的含量计
06.03.02.05	油炸面制品	0.2	以油脂中的含量计
06.06	即食谷物, 包括碾轧燕麦(片)	0.2	以油脂中的含量计
06.07	方便米面制品	0.2	以油脂中的含量计
07.03	饼干	0.2	以油脂中的含量计
08.02.02	腌腊肉制品类(如咸肉、腊肉、板鸭、中式火腿、腊肠)	0.2	以油脂中的含量计
09.03.04	风干、烘干、压干等水产品	0.2	以油脂中的含量计
16.06	膨化食品	0.2	以油脂中的含量计

二甲基二碳酸盐(又名维果灵)

dimethyl dicarbonate

CNS 17.033

INS 号 242

功能 防腐剂

食品分类号	食品名称	最大使用量/(g/kg)	备注
14.02.03	果蔬汁(肉)饮料(包括发酵型产品等)	0.25	
14.04.01	碳酸饮料	0.25	
14.04.02.02	风味饮料(包括果味饮料、乳味、茶味、咖啡味及其他味饮料等)(仅限果味饮料)	0.25	
14.05.01	茶饮料类	0.25	

2,4-二氯苯氧乙酸

2,4-dichlorophenoxy acetic acid

CNS 号 17.027

INS 号 —

功能 防腐剂

食品分类号	食品名称	最大使用量/(g/kg)	备注
04.01.01.02	经表面处理的鲜水果	0.01	残留量≤ 2.0mg/kg
04.02.01.02	经表面处理的新鲜蔬菜	0.01	残留量≤ 2.0mg/kg

二氧化硅

silicon dioxide

CNS 号 02.004

INS 号 551

功能 抗结剂

食品分类号	食品名称	最大使用量/(g/kg)	备注
01.03	乳粉(包括加糖乳粉)和奶粉及其调制产品	15.0	
02.05	其他油脂或油脂制品(仅限植脂末)	15.0	
03.0	冷冻饮品(03.04 食用冰除外)	0.5	
05.01.01	可可制品(包括以可可为主要原料的脂、粉、浆、酱、馅等)	15.0	
06.01	原粮	1.2	
10.03.01	脱水蛋制品(如蛋白粉、蛋黄粉、蛋白片)	15.0	
11.06	其他甜味料(仅限糖粉)	15.0	
12.01	盐及代盐制品	20.0	
12.09	香辛料类	20.0	
12.10.01	固体复合调味料	20.0	
14.06	固体饮料类	15.0	
16.07	其他(豆制品工艺用)	0.025	复配消泡剂用, 以每千克黄豆的 使用量计

二氧化硫, 焦亚硫酸钾, 焦亚硫酸钠,

sulfur dioxide, potassium metabisulphite,

sodium metabisulphite, sodium sulfite, sodium

亚硫酸钠, 亚硫酸氢钠, 低亚硫酸钠

hydrogen sulfite, sodium hyposulfite

CNS 号 05.001,05.002,05.003,05.004,05.005,05.006 INS 号 220,224,223,221,222

功能 漂白剂、防腐剂、抗氧化剂

食品分类号	食品名称	最大使用量/(g/kg)	备注
04.01.01.02	经表面处理的鲜水果	0.05	最大使用量以二 氧化硫残留量计
04.01.02.02	水果干类	0.1	最大使用量以二 氧化硫残留量计
04.01.02.08	蜜饯凉果	0.35	最大使用量以二 氧化硫残留量计
04.02.02.02	干制蔬菜	0.2	最大使用量以二

食品分类号	食品名称	最大使用量/(g/kg)	备注
			二氧化硫残留量计
04.02.02.02	干制蔬菜（仅限脱水马铃薯）	0.4	最大使用量以二氧化硫残留量计
04.02.02.03	腌渍的蔬菜	0.1	最大使用量以二氧化硫残留量计
04.02.02.04	蔬菜罐头（仅限竹笋、酸菜）	0.05	最大使用量以二氧化硫残留量计
04.03.02.02	干制的食用菌和藻类	0.05	最大使用量以二氧化硫残留量计
04.03.02.04	食用菌和藻类罐头（仅限蘑菇罐头）	0.05	最大使用量以二氧化硫残留量计
04.04.01.04	腐竹类（包括腐竹、油皮等）	0.2	最大使用量以二氧化硫残留量计
04.05.02.03	坚果与籽类罐头	0.05	最大使用量以二氧化硫残留量计
05.0	可可制品、巧克力和巧克力制品（包括代可可脂巧克力及制品）以及糖果	0.1	最大使用量以二氧化硫残留量计
06.02.04	米粉制品（仅限水磨年糕）	0.05	以二氧化硫残留量计
06.05.01	食用淀粉	0.03	最大使用量以二氧化硫残留量计
06.05.02.01	粉丝、粉条	0.1	最大使用量以二氧化硫残留量计
06.08	冷冻米面制品（仅限风味派）	0.05	最大使用量以二氧化硫残留量计
07.03	饼干	0.1	最大使用量以二氧化硫残留量计
11.01	食糖	0.1	最大使用量以二氧化硫残留量计
11.02	淀粉糖（果糖、葡萄糖、饴糖、部分转化糖等）	0.04	最大使用量以二氧化硫残留量计
11.05	调味糖浆	0.05	最大使用量以二氧化硫残留量计
12.10.02	半固体复合调味料	0.05	最大使用量以二氧化硫残留量计
14.02.01	果蔬汁（浆）	0.05	最大使用量以二

食品分类号	食品名称	最大使用量/(g/kg)	备注
			氧化硫残留量计,浓缩果蔬汁(浆)按浓缩倍数折算
14.02.03	果蔬汁(肉)饮料(包括发酵型产品等)	0.05	最大使用量以二氧化硫残留量计,浓缩果蔬汁(浆)按浓缩倍数折算
15.03.01	葡萄酒	0.25g/L	甜型葡萄酒及果酒系列产品最大使用量为0.4g/L,最大使用量以二氧化硫残留量计
15.03.03	果酒	0.25g/L	甜型葡萄酒及果酒系列产品最大使用量为0.4g/L,最大使用量以二氧化硫残留量计
15.03.05	啤酒和麦芽饮料	0.01	最大使用量以二氧化硫残留量计

二氧化钛

titanium dioxide

CNS 号 08.011

INS 号 171

功能 着色剂

食品分类号	食品名称	最大使用量/(g/kg)	备注
04.01.02.05	果酱	5.0	
04.01.02.08.02	凉果类	10.0	
04.01.02.08.04	话化类(甘草制品)	10.0	
04.02.02.02	干制蔬菜(仅限脱水马铃薯)	0.5	
04.05.02.01	熟制坚果与籽类(仅限油炸坚果与籽类)	10.0	
05.0	可可制品、巧克力和巧克力制品(包括代可可脂巧克力及制品)以及糖果	2.0	
05.02.01	胶基糖果	5.0	
05.02.02	除胶基糖果以外的其他糖果	10.0	
05.03	糖果和巧克力制品包衣	按生产需要适量使用	
05.04	装饰糖果(如工艺造型,或用于蛋糕装饰)、顶饰(非水果	5.0	

食品分类号	食品名称	最大使用量/(g/kg)	备注
	材料)和甜汁		
11.05	调味糖浆	5.0	
12.10.02.01	蛋黄酱、沙拉酱	0.5	
14.06	固体饮料类	按生产需要适量使用	
16.01	果冻	10.0	如用于果冻粉，按冲调倍数增加使用量
16.06	膨化食品	10.0	
16.07	其他（饮料浑浊剂）	10.0g/L	
16.07	其他（仅限魔芋凝胶制品）	2.5	

二氧化碳

carbon dioxide

CNS 号 17.014

INS 号 290

功能 防腐剂

食品分类号	食品名称	最大使用量	备注
05.02.02	除胶基糖果以外的其他糖果	按生产需要适量使用	
14.0	饮料类	按生产需要适量使用	
15.03.06	其他发酵酒类（充气型）	按生产需要适量使用	

番茄红

tomato red

CNS 号 08.150

INS 号—

功能 着色剂

食品分类号	食品名称	最大使用量/(g/kg)	备注
01.02.02	风味发酵乳	0.006	
14.0	饮料类（14.01 包装饮用水除外）	0.006	固体饮料按稀释倍数增加使用量

番茄红素（合成）

lycopene(synthetic)

CNS 号 08.017

INS 号 160d(i)

功能 着色剂

食品分类号	食品名称	最大使用量/(g/kg)	备注
05.02	糖果	0.06	以纯番茄红素计
12.10.01.01	固体汤料	0.39	以纯番茄红素计
12.10.02	半固体复合调味料	0.04	以纯番茄红素计
14.0	饮料类（14.01 包装饮用水除外）	0.015	以纯番茄红素计，固体饮料按

食品分类号	食品名称	最大使用量/(g/kg)	备注
			稀释倍数增加使用量

蜂蜡

beeswax

CNS 号 14.013

INS 号 901

功能 被膜剂

食品分类号	食品名称	最大使用量	备注
05.02	糖果	按生产需要适量使用	
05.03	糖果和巧克力制品包衣	按生产需要适量使用	

富马酸

fumaric acid

CNS 号 01.110

INS 号 297

功能 酸度调节剂

食品分类号	食品名称	最大使用量/(g/kg)	备注
05.02.01	胶基糖果	8.0	
06.03.02.01	生湿面制品(如面条、饺子皮、馄饨皮、烧麦皮)	0.6	
07.01	面包	3.0	
07.02	糕点	3.0	
07.03	饼干	3.0	
07.04	焙烤食品馅料及表面用挂浆	2.0	
07.05	其他焙烤食品	2.0	
14.02.03	果蔬汁(肉)饮料(包括发酵型产品等)	0.6	
14.04.01	碳酸饮料	0.3	

富马酸一钠

monosodium fumarate

CNS 号 01.311

INS 号 365

功能 酸度调节剂

食品分类号	食品名称	最大使用量/(g/kg)	备注
05.02.01	胶基糖果	按生产需要适量使用	
06.03.02.01	生湿面制品(如面条、饺子皮、馄饨皮、烧麦皮)	按生产需要适量使用	
07.0	焙烤食品	按生产需要适量使用	
08.0	肉及肉制品(08.01 生、鲜肉类除外)	按生产需要适量使用	
09.0	水产及其制品(包括鱼类、甲壳类、贝类、软体类、棘皮类)	按生产需要适量使用	

食品分类号	食品名称	最大使用量/(g/kg)	备注
	等水产及其加工制品等) (09.01 鲜水产品除外)		
14.0	饮料类(14.01 包装饮用水类 除外)	按生产需要适量使用	

甘草, 甘草酸铵, 甘草酸一钾及三钾

glycyrrhiza, ammonium
glycyrrhizinate, monopotassium and tripotassium
glycyrrhizinate

CNS 号 19.009, 19.012, 19.010

INS 号 958

功能 甜味剂

食品分类号	食品名称	最大使用量	备注
04.01.02.08	蜜饯凉果	按生产需要适量使用	
05.02	糖果	按生产需要适量使用	
07.03	饼干	按生产需要适量使用	
08.03.08	肉罐头类	按生产需要适量使用	
12.0	调味品	按生产需要适量使用	
14.0	饮料类(14.01 包装饮用水类 除外)	按生产需要适量使用	

甘草抗氧化物

antioxidant of glycyrrhiza

CNS 号 04.008

INS 号 —

功能 抗氧化剂

食品分类号	食品名称	最大使用量/(g/kg)	备注
02.01	基本不含水的脂肪和油	0.2	以甘草酸计
04.05.02.01	熟制坚果与籽类(仅限油炸坚果与籽类)	0.2	以甘草酸计
06.03.02.05	油炸面制品	0.2	以甘草酸计
06.07	方便米面制品	0.2	以甘草酸计
07.03	饼干	0.2	以甘草酸计
08.02.02	腌腊肉制品类(如咸肉、腊肉、板鸭、中式火腿、腊肠)	0.2	以甘草酸计
08.03.01	酱卤肉制品类	0.2	以甘草酸计
08.03.02	熏、烧、烤肉类	0.2	以甘草酸计
08.03.03	油炸肉类	0.2	以甘草酸计
08.03.04	西式火腿(熏烤、烟熏、蒸煮火腿)类	0.2	以甘草酸计
08.03.05	肉灌肠类	0.2	以甘草酸计
08.03.06	发酵肉制品类	0.2	以甘草酸计
09.03.02	腌制水产品	0.2	以甘草酸计
16.06	膨化食品	0.2	以甘草酸计

D-甘露糖醇

D-mannitol

CNS 号 19.017

INS 号 421

功能 甜味剂、乳化剂、膨松剂、稳定剂、增稠剂

食品分类号	食品名称	最大使用量	备注
05.02	糖果	按生产需要适量使用	

柑桔黄

orange yellow

CNS 号 08.143

INS 号 —

功能 着色剂

食品分类号	食品名称	最大使用量	备注
06.03.02.02	生干面制品	按生产需要适量使用	

高锰酸钾

potassium permanganate

CNS 号 00.001

INS 号 —

功能 其他

食品分类号	食品名称	最大使用量(g/kg)	备注
06.05.01	食用淀粉	0.5	
15.0	酒类	0.5	酒中残留量以锰计： $\leq 2\text{mg/kg}$

谷氨酰胺转氨酶

glutamine transaminase

功能 稳定剂和凝固剂

INS 号 —

食品分类号	食品名称	最大使用量/(g/kg)	备注
04.04	豆制品	0.25	

瓜尔胶

guar gum

CNS 号 20.025

INS 号 412

功能 增稠剂

食品分类号	食品名称	最大使用量/(g/kg)	备注
01.05.01	稀奶油	1.0	
13.01.02	较大婴儿和幼儿配方食品	1.0g/L	

硅铝酸钠

sodium aluminosilicate

CNS 号 02.002

INS 号 554

功能 抗结剂

食品分类号	食品名称	最大使用量/(g/kg)	备注
01.03	乳粉（包括加糖乳粉）和奶粉及其调制产品	按生产需要适量使用	
01.06	干酪	按生产需要适量使用	
02.05	其他油脂或油脂制品（仅限植脂末）	5.0	

食品分类号	食品名称	最大使用量/(g/kg)	备注
05.01.01	可可制品(包括以可可为主要原料的脂、粉、浆、酱、馅等)	按生产需要适量使用	
06.05	淀粉及淀粉类制品	按生产需要适量使用	
11.01	食糖	按生产需要适量使用	
11.04	餐桌甜味料	按生产需要适量使用	
12.01	盐及代盐制品	按生产需要适量使用	
12.09.01	香辛料及粉	按生产需要适量使用	
12.10	复合调味料	按生产需要适量使用	
14.06	固体饮料类	按生产需要适量使用	
16.04	酵母及酵母类制品	按生产需要适量使用	

硅酸钙

calcium silicate

CNS 号 02.009

INS 号 552

功能 抗结剂

食品分类号	食品名称	最大使用量	备注
01.03	乳粉(包括加糖乳粉)和奶油粉及其调制产品	按生产需要适量使用	
01.06	干酪	按生产需要适量使用	
05.01.01	可可制品(包括以可可为主要原料的脂、粉、浆、酱、馅等)	按生产需要适量使用	
06.05	淀粉及淀粉类制品	按生产需要适量使用	
11.01	食糖	按生产需要适量使用	
11.04	餐桌甜味料	按生产需要适量使用	
12.01	盐及代盐制品	按生产需要适量使用	
12.09.01	香辛料及粉	按生产需要适量使用	
12.10	复合调味料	按生产需要适量使用	
14.06	固体饮料类	按生产需要适量使用	
16.04	酵母及酵母类制品	按生产需要适量使用	

桂醛

cinnamaldehyde

CNS 号 17.012

INS 号 —

功能 防腐剂

食品分类号	食品名称	最大使用量	备注
04.01.01.02	经表面处理的鲜水果	按生产需要适量使用	残留量≤ 0.3mg/kg

果胶
CNS 号 20.006
功能 乳化剂、稳定剂、增稠剂

pectins
INS 号 440

食品分类号	食品名称	最大使用量/(g/kg)	备注
01.02.01	发酵乳	按生产需要适量使用	
01.05.01	稀奶油	按生产需要适量使用	
02.02.01.01	黄油和浓缩黄油	按生产需要适量使用	
06.03.02.01	生湿面制品(如面条、饺子皮、馄饨皮、烧麦皮)	按生产需要适量使用	
06.03.02.02	生干面制品	按生产需要适量使用	
11.01.02	其它糖和糖浆(如红糖、赤砂糖、槭树糖浆)	按生产需要适量使用	
12.09	香辛料类	按生产需要适量使用	
14.02.01	果蔬汁(浆)	3.0	

海萝胶
CNS 号 20.040
功能 增稠剂

funoran (gloiopeltis furcata)
INS 号 —

食品分类号	食品名称	最大使用量/(g/kg)	备注
05.02.01	胶基糖果	10.0	

海藻酸丙二醇酯
CNS 号 20.010
功能 增稠剂、乳化剂、稳定剂

propylene glycol alginate
INS 号 405

食品分类号	食品名称	最大使用量(g/kg)	备注
01.0	乳及乳制品(01.01.01、01.01.02、01.04.01、13.0 涉及品种除外)	3.0	
01.01.02.01	调味乳	4.0	
01.02.02	风味发酵乳	4.0	
01.04.01	淡炼乳(原味)	5.0	
02.01.01.02	氢化植物油	5.0	
02.02	水油状脂肪乳化制品	5.0	
02.03	02.02 类以外的脂肪乳化制品, 包括混合的和(或)调味的脂肪乳化制品	5.0	
03.01	冰淇淋、雪糕类	1.0	
04.01.02.05	果酱	5.0	
05.01	可可制品、巧克力和巧克力制品, 包括代可可脂巧克力及制品	5.0	

食品分类号	食品名称	最大使用量(g/kg)	备注
05.02.01	胶基糖果	5.0	
05.04	装饰糖果(如工艺造型,或用于蛋糕装饰)、顶饰(非水果材料)和甜汁	5.0	
06.03.02.01	生湿面制品(如面条、饺子皮、馄饨皮、烧麦皮)	5.0	
06.03.02.02	生干面制品	5.0	
06.07	方便米面制品	5.0	
11.05	调味糖浆	5.0	
12.10.02	半固体复合调味料	8.0	
14.0	饮料类(14.01 包装饮用水类、14.03.02 植物蛋白饮料、14.02.03 果蔬汁(肉)饮料(包括发酵型产品等)除外)	0.3	固体饮料按冲调倍数增加使用量
14.02.03	果蔬汁(肉)饮料(包括发酵型产品等)	3.0	
14.03.01	含乳饮料	4.0	
14.03.02	植物蛋白饮料	5.0	
14.05.02	咖啡饮料类	3.0	
15.03.05	啤酒和麦芽饮料	0.3	

海藻酸钠

sodium alginate

CNS 号 20.004

INS 号 401

功能 增稠剂

食品分类号	食品名称	最大使用量/(g/kg)	备注
01.02.01	发酵乳	按生产需要适量使用	
01.05.01	稀奶油	按生产需要适量使用	
02.02.01.01	黄油和浓缩黄油	按生产需要适量使用	
06.03.02.01	生湿面制品(如面条、饺子皮、馄饨皮、烧麦皮)	按生产需要适量使用	
06.03.02.02	生干面制品	按生产需要适量使用	
11.01.02	其它糖和糖浆(如红糖、赤砂糖、槭树糖浆)	10.0	
12.09	香辛料类	按生产需要适量使用	
14.02.01	果蔬汁(浆)	按生产需要适量使用	

核黄素

riboflavin

CNS 号 08.148

INS 号 101(i)

功能 着色剂

食品分类号	食品名称	最大使用量/(g/kg)	备注
04.02.02.02	干制蔬菜(仅限脱水马铃薯)	0.3	
06.07	方便米面制品	0.05	

食品分类号	食品名称	最大使用量/(g/kg)	备注
12.10.01	固体复合调味料	0.05	

黑豆红

black bean red

CNS 号 08.114

INS 号 —

功能 着色剂

食品分类号	食品名称	最大使用量/(g/kg)	备注
05.02	糖果	0.8	
07.02.04	糕点彩装	0.8	
14.02.03	果蔬汁(肉)饮料(包括发酵型产品等)	0.8	固体饮料按稀释倍数增加使用量
14.04.02.02	风味饮料(包括果味饮料、乳味、茶味、咖啡味及其他味饮料等)(仅限果味饮料)	0.8	固体饮料按稀释倍数增加使用量
15.02	配制酒	0.8	

黑加仑红

black currant red

CNS 号 08.122

INS 号 —

功能 着色剂

食品分类号	食品名称	最大使用量	备注
07.02.04	糕点彩装	按生产需要适量使用	
14.04.01	碳酸饮料	按生产需要适量使用	
15.03.03	果酒	按生产需要适量使用	

红花黄

carthamins yellow

CNS 号 08.103

INS 号 —

功能 着色剂

食品分类号	食品名称	最大使用量/(g/kg)	备注
03.0	冷冻饮品(03.04 食用冰除外)	0.5	
04.01.02.04	水果罐头	0.2	
04.01.02.08	蜜饯凉果	0.2	
04.01.02.09	装饰性果蔬	0.2	
04.02.02.03	腌渍的蔬菜	0.5	
04.02.02.04	蔬菜罐头	0.2	
04.05.02.01	熟制坚果与籽类(仅限油炸坚果与籽类)	0.5	
05.02	糖果	0.2	
06.04.02.01	八宝粥罐头	0.2	
06.07	方便米面制品	0.5	
06.10	粮食制品馅料	0.5	
07.02.04	糕点彩装	0.2	

食品分类号	食品名称	最大使用量/(g/kg)	备注
08.02.02	腌腊肉制品类(如:咸肉、腊肉、板鸭、中式火腿、腊肠)	0.5	
12.0	调味品(12.01 盐及代盐制品除外)	0.5	
14.02.03	果蔬汁(肉)饮料(包括发酵型产品等)	0.2	固体饮料按稀释倍数增加使用量
14.04.01	碳酸饮料	0.2	
14.04.02.02	风味饮料(包括果味饮料、乳味、茶味、咖啡味及其他味饮料等)(仅限果味饮料)	0.2	固体饮料按稀释倍数增加使用量
15.02	配制酒	0.2	
16.01	果冻	0.2	如用于果冻粉,按冲调倍数增加使用量
16.06	膨化食品	0.5	

红米红

red rice red

CNS 号 08.111

INS 号 —

功能 着色剂

食品分类号	食品名称	最大使用量/(g/kg)	备注
01.01.03	调制乳	按生产需要适量使用	
03.0	冷冻饮品(03.04 食用冰除外)	按生产需要适量使用	
05.02	糖果	按生产需要适量使用	
14.03.01	含乳饮料	按生产需要适量使用	固体饮料按稀释倍数增加使用量
15.02	配制酒	按生产需要适量使用	

红曲米, 红曲红

red kojic rice, monascus red

CNS 号 08.119, 08.120

INS 号 —

功能 着色剂

食品分类号	食品名称	最大使用量/(g/kg)	备注
01.01.03	调制乳	按生产需要适量使用	
01.02.02	风味发酵乳	0.8	
01.04.02	调制炼乳(包括甜炼乳、调味甜炼乳及其它使用了非乳原料的调制炼乳)	按生产需要适量使用	
03.0	冷冻饮品(03.04 食用冰除外)	按生产需要适量使用	
04.01.02.05	果酱	按生产需要适量使用	
04.02.02.03	腌渍的蔬菜	按生产需要适量使用	
04.02.02.05	蔬菜泥(酱), 番茄沙司除外	按生产需要适量使用	
04.04.02.01	腐乳类	按生产需要适量使用	
04.05.02.01	熟制坚果与籽类(仅限油炸坚果)	按生产需要适量使用	

食品分类号	食品名称	最大使用量/(g/kg)	备注
	果与籽类)		
05.02	糖果	按生产需要适量使用	
05.04	装饰糖果(如工艺造型,或用于蛋糕装饰)、顶饰(非水果材料)和甜汁	按生产需要适量使用	
06.07	方便米面制品	按生产需要适量使用	
06.10	粮食制品馅料	按生产需要适量使用	
07.02	糕点	0.9	
07.03	饼干	按生产需要适量使用	
07.04	焙烤食品馅料及表面用挂浆	1.0	
08.02.02	腌腊肉制品类(如:咸肉、腊肉、板鸭、中式火腿、腊肠)	按生产需要适量使用	
08.03	熟肉制品	按生产需要适量使用	
11.05	调味糖浆	按生产需要适量使用	
12.0	调味品(12.01盐及代盐制品除外)	按生产需要适量使用	
14.02.03	果蔬汁(肉)饮料(包括发酵型产品等)	按生产需要适量使用	
14.03	蛋白饮料类	按生产需要适量使用	
14.04.01	碳酸饮料	按生产需要适量使用	
14.04.02.02	风味饮料(包括果味饮料、乳味、茶味、咖啡味及其他味饮料等)(仅限果味饮料)	按生产需要适量使用	
14.06	固体饮料类	按生产需要适量使用	
15.02	配制酒	按生产需要适量使用	
16.01	果冻	按生产需要适量使用	如用于果冻粉,按冲调倍数增加使用量
16.06	膨化食品	按生产需要适量使用	

葫芦巴胶
CNS 号 20.035
功能 增稠剂

fenugreek gum
INS 号 —

食品分类号	食品名称	最大使用量/(g/kg)	备注
03.0	冷冻饮品(03.04食用冰除外)	0.1	
05.0	可可制品、巧克力和巧克力制品(包括代可可脂巧克力及制品)以及糖果	0.2	
06.03.01	小麦粉	0.3	
07.0	焙烤食品	0.15	

琥珀酸单甘油酯
CNS 号 10.038

succinylated monoglycerides
INS 号 472g

功能 乳化剂

食品分类号	食品名称	最大使用量/(g/kg)	备注
01.01.03	调制乳	5.0	
01.06.05	干酪类似品	10.0	
01.07	以乳为主要配料的即食风味甜点或其预制产品 (不包括冰淇淋和调味酸奶)	5.0	
02.0	脂肪, 油和乳化脂肪制品 (02.01 基本不含水的脂肪和油除外)	10.0	
07.0	焙烤食品	5.0	
14.02.03	果蔬汁(肉)饮料(包括发酵型产品等)	2.0	
14.03	蛋白饮料类	2.0	
14.03.01	含乳饮料	5.0	
14.05	茶、咖啡、植物饮料类	2.0	
14.06	固体饮料类	20.0	按稀释 10 倍计算

琥珀酸二钠

disodium succinate

CNS 号 12.005

INS 号 —

功能 增味剂

食品分类号	食品名称	最大使用量/(g/kg)	备注
12.0	调味品	20.0	

花生衣红

peanut skin red

CNS 号 08.134

INS 号 —

功能 着色剂

食品分类号	食品名称	最大使用量/(g/kg)	备注
05.02	糖果	0.4	
07.03	饼干	0.4	
08.03.05	肉灌肠类	0.4	
14.04.01	碳酸饮料	0.1	

滑石粉

talc

CNS 号 02.007

INS 号 553iii

功能 抗结剂

食品分类号	食品名称	最大使用量/(g/kg)	备注
04.01.02.08.02	凉果类	20.0	
04.01.02.08.04	话化类(甘草制品)	20.0	

槐豆胶（又名刺槐豆胶）

carob bean gum

CNS 号 20.023

INS 号 410

功能 增稠剂

食品分类号	食品名称	最大使用量/(g/kg)	备注
13.01	婴幼儿配方食品	7.0	

环己基氨基磺酸钠（又名甜蜜素），环己基氨基磺酸钙 sodium cyclamate, calcium

cyclamate

CNS 号 19.002

INS 号 952

功能 甜味剂

食品分类号	食品名称	最大使用量/(g/kg)	备注
03.0	冷冻饮品（03.04 食用冰除外）	0.65	以环己基氨基磺酸计
04.01.02.04	水果罐头	0.65	以环己基氨基磺酸计
04.01.02.05	果酱	1.0	以环己基氨基磺酸计
04.01.02.08	蜜饯凉果	1.0	以环己基氨基磺酸计
04.01.02.08.02	凉果类	8.0	以环己基氨基磺酸计
04.01.02.08.04	话化类（甘草制品）	8.0	以环己基氨基磺酸计
04.01.02.08.05	果丹（饼）类	8.0	以环己基氨基磺酸计
04.02.02.03	腌渍的蔬菜	0.65	以环己基氨基磺酸计
04.04.02.01	腐乳类	0.65	以环己基氨基磺酸计
04.05.02.01.01	带壳熟制坚果与籽类	6.0	以环己基氨基磺酸计
04.05.02.01.02	脱壳熟制坚果与籽类	1.2	以环己基氨基磺酸计
07.01	面包	0.65	以环己基氨基磺酸计
07.02	糕点	0.65	以环己基氨基磺酸计
07.03	饼干	0.65	以环己基氨基磺酸计
12.10	复合调味料	0.65	以环己基氨基磺酸计
14.0	饮料类（14.01 包装饮用水类除外）	0.65	以环己基氨基磺酸计，固体饮料

食品分类号	食品名称	最大使用量/(g/kg)	备注
			按冲调倍数增加使用量
15.02	配制酒	0.65	以环己基氨基磺酸计
16.01	果冻	0.65	以环己基氨基磺酸计, 果冻粉按冲调倍数增加使用量

黄蜀葵胶

abmoschus manihot gum

CNS 号 20.019

INS 号 —

功能 增稠剂

食品分类号	食品名称	最大使用量/(g/kg)	备注
03.0	冷冻饮品(03.04 食用冰除外)	5.0	
04.01.02.05	果酱	10.0	
07.01	面包	10.0	
07.02	糕点	10.0	
07.03	饼干	10.0	

黄原胶(又名汉生胶)

xanthan gum

CNS 号 20.009

INS 号 415

功能 稳定剂、增稠剂

食品分类号	食品名称	最大使用量/(g/kg)	备注
01.05.01	稀奶油	按生产需要适量使用	
02.02.01.01	黄油和浓缩黄油	5.0	
06.03.02.01	生湿面制品(如面条、饺子皮、馄饨皮、烧麦皮)	10.0	
06.03.02.02	生干面制品	4.0	
11.01.02	其它糖和糖浆(如红糖、赤砂糖、槭树糖浆)	5.0	
12.09	香辛料类	按生产需要适量使用	
14.02.01	果蔬汁(浆)	按生产需要适量使用	

己二酸

adipic acid

CNS 号 01.109

INS 号 355

功能 酸度调节剂

食品分类号	食品名称	最大使用量/(g/kg)	备注
05.02.01	胶基糖果	4.0	
14.06	固体饮料类	0.01	
16.01	果冻	0.1	如用于果冻粉, 按冲调倍数增加使用量

4-己基间苯二酚

4-hexylresorcinol

CNS 号 04.013

INS 号 586

功能 抗氧化剂

食品分类号	食品名称	最大使用量	备注
09.01	鲜水产（仅限虾类）	按生产需要适量使用	残留量≤1mg/kg

甲壳素（又名几丁质）

chitin

CNS 号 20.018

INS 号 —

功能 增稠剂、稳定剂

食品分类号	食品名称	最大使用量/(g/kg)	备注
02.01.01.02	氢化植物油	2.0	
02.05	其他油脂或油脂制品（仅限植 脂末）	2.0	
03.0	冷冻饮品 03.04 食用冰(除外)	2.0	
04.01.02.05	果酱	5.0	
04.05.02.04	坚果与籽类的泥（酱），包括 花生酱等	2.0	
12.03	醋	1.0	
12.10.02.01	蛋黄酱、沙拉酱	2.0	
14.03.01.03	乳酸菌饮料	2.5	
15.03.05	啤酒和麦芽饮料	0.4	

姜黄

turmeric

CNS 号 08.102

INS 号 100ii

功能 着色剂

食品分类号	食品名称	最大使用量/(g/kg)	备注
01.03.02	调制乳粉和调制奶油粉（包括 调味乳粉和调味奶油粉）	0.4	以姜黄素计
03.0	冷冻饮品（03.04 食用冰除外）	按生产需要适量使用	
04.01.02.05	果酱	按生产需要适量使用	
04.01.02.08.02	凉果类	按生产需要适量使用	
04.01.02.09	装饰性果蔬	按生产需要适量使用	
04.02.02.03	腌渍的蔬菜	0.01	以姜黄素计
04.05.02.01	熟制坚果与籽类（仅限油炸坚 果与籽类）	按生产需要适量使用	
05.0	可可制品、巧克力和巧克力制 品（包括代可可脂巧克力及制 品）以及糖果	按生产需要适量使用	
06.06	即食谷物，包括碾轧燕麦（片）	0.03	以姜黄素计
06.07	方便米面制品	按生产需要适量使用	
07.0	焙烤食品	按生产需要适量使用	
12.0	调味品	按生产需要适量使用	

食品分类号	食品名称	最大使用量/(g/kg)	备注
14.0	饮料类（14.01 包装饮用水类除外）	按生产需要适量使用	固体饮料按稀释倍数增加使用量
15.02	配制酒	按生产需要适量使用	
16.01	果冻	按生产需要适量使用	如用于果冻粉，按冲调倍数增加使用量
16.06	膨化食品	0.2	以姜黄素计

姜黄素

curcumin

CNS 号 08.132

INS 号 100i

功能 着色剂

食品分类号	食品名称	最大使用量/(g/kg)	备注
02.02.01.02	人造黄油及其类似制品（如黄油和人造黄油混合物）	按生产需要适量使用	
03.0	冷冻饮品（03.04 食用冰除外）	0.15	
04.05.02.01	熟制坚果与籽类（仅限油炸坚果与籽类）	按生产需要适量使用	
05.0	可可制品、巧克力和巧克力制品（包括代可可脂巧克力及制品）以及糖果	0.01	
05.02.01	胶基糖果	0.7	
05.04	装饰糖果（如工艺造型，或用于蛋糕装饰）、顶饰（非水果材料）和甜汁	0.5	
06.03.02.04	面糊（如用于鱼和禽肉的拖面糊）、裹粉、煎炸粉	0.3	
06.07	方便米面制品	0.5	
06.10	粮食制品馅料	按生产需要适量使用	
11.05	调味糖浆	0.5	
12.10	复合调味料	0.1	
14.04.01	碳酸饮料	0.01	
16.01	果冻	0.01	如用于果冻粉，按冲调倍数增加使用量
16.06	膨化食品	按生产需要适量使用	

焦糖色（加氨生产）

caramel colour class III – ammonia process

CNS 号 08.110

INS 号 150c

功能 着色剂

食品分类号	食品名称	最大使用量	备注
01.04.02	调制炼乳（包括甜炼乳、调味甜炼乳及其它使用了非乳原	按生产需要适量使用	

食品分类号	食品名称	最大使用量	备注
	料的调制炼乳)		
03.0	冷冻饮品(03.04 食用冰除外)	按生产需要适量使用	
04.01.02.05	果酱	1.5g/kg	
05.0	可可制品、巧克力和巧克力制品(包括代可可脂巧克力及制品)以及糖果	按生产需要适量使用	
06.03.02.04	面糊(如用于鱼和禽肉的拖面糊)、裹粉、煎炸粉	按生产需要适量使用	
06.05.02.04	粉圆	按生产需要适量使用	
06.06	即食谷物,包括碾轧燕麦(片)	按生产需要适量使用	
07.03	饼干	按生产需要适量使用	
11.05	调味糖浆	按生产需要适量使用	
12.03	醋	按生产需要适量使用	
12.04	酱油	按生产需要适量使用	
12.05	酱及酱制品	按生产需要适量使用	
12.10	复合调味料	按生产需要适量使用	
14.02.03	果蔬汁(肉)饮料(包括发酵型产品等)	按生产需要适量使用	固体饮料按稀释倍数增加使用量
14.03.01	含乳饮料	按生产需要适量使用	固体饮料按稀释倍数增加使用量
14.04.02.02	风味饮料(包括果味饮料、乳味、茶味、咖啡味及其他味饮料等)(仅限果味饮料)	按生产需要适量使用	固体饮料按稀释倍数增加使用量
14.08	其它饮料类(仅限鸡精饮料)	按生产需要适量使用	固体饮料按稀释倍数增加使用量
15.01.03	白兰地	按生产需要适量使用	
15.01.04	威士忌	6.0g/L	
15.01.06	朗姆酒	6.0g/L	
15.02	配制酒	按生产需要适量使用	
15.03.01.03	调香葡萄酒	按生产需要适量使用	
15.03.02	黄酒	按生产需要适量使用	
15.03.05	啤酒和麦芽饮料	按生产需要适量使用	
16.01	果冻	按生产需要适量使用	如用于果冻粉,按冲调倍数增加使用量

焦糖色(普通法)

caramel colour class I – plain

CNS 号 08.108

INS 号 150a

功能 着色剂

食品分类号	食品名称	最大使用量	备注
01.04.02	调制炼乳(包括甜炼乳、调味甜炼乳及其它使用了非乳原料的调制炼乳)	按生产需要适量使用	

食品分类号	食品名称	最大使用量	备注
03.0	冷冻饮品(03.04 食用冰除外)	按生产需要适量使用	
04.01.02.05	果酱	1.5g/kg	
05.0	可可制品、巧克力和巧克力制品(包括代可可脂巧克力及制品)以及糖果	按生产需要适量使用	
06.03.02.04	面糊(如用于鱼和禽肉的拖面糊)、裹粉、煎炸粉	按生产需要适量使用	
06.06	即食谷物,包括碾轧燕麦(片)	按生产需要适量使用	
07.03	饼干	按生产需要适量使用	
07.04	焙烤食品馅料及表面用挂浆(仅限风味派馅料)	按生产需要适量使用	
08.02.01	调理肉制品(生肉添加调料)	按生产需要适量使用	
11.05	调味糖浆	按生产需要适量使用	
12.03	醋	按生产需要适量使用	
12.04	酱油	按生产需要适量使用	
12.05	酱及酱制品	按生产需要适量使用	
12.10	复合调味料	按生产需要适量使用	
14.02.03	果蔬汁(肉)饮料(包括发酵型产品等)	按生产需要适量使用	固体饮料按稀释倍数增加使用量
14.03.01	含乳饮料	按生产需要适量使用	固体饮料按稀释倍数增加使用量
14.04.02.02	风味饮料(包括果味饮料、乳味、茶味、咖啡味及其他味饮料等)(仅限果味饮料)	按生产需要适量使用	固体饮料按稀释倍数增加使用量
14.08	其它饮料类(仅限鸡精饮料)	按生产需要适量使用	
15.01.03	白兰地	按生产需要适量使用	
15.01.04	威士忌	6.0g/L	
15.01.06	朗姆酒	6.0g/L	
15.02	配制酒	按生产需要适量使用	
15.03.01.03	调香葡萄酒	按生产需要适量使用	
15.03.02	黄酒	按生产需要适量使用	
15.03.05	啤酒和麦芽饮料	按生产需要适量使用	
16.01	果冻	按生产需要适量使用	如用于果冻粉,按冲调倍数增加使用量
16.06	膨化食品	2.5g/kg	

焦糖色(亚硫酸铵法)

caramel colour class IV – ammonia sulphite process

CNS 号 08.109

INS 号 150d

功能 着色剂

食品分类号	食品名称	最大使用量	备注
01.04.02	调制炼乳(包括甜炼乳、调味	按生产需要适量使用	

食品分类号	食品名称	最大使用量	备注
	甜炼乳及其它使用了非乳原料的调制炼乳)		
03.0	冷冻饮品(03.04 食用冰除外)	2.0g/kg	
05.0	可可制品、巧克力和巧克力制品(包括代可可脂巧克力及制品)以及糖果	按生产需要适量使用	
06.03.02.04	面糊(如用于鱼和禽肉的拖面糊)、裹粉、煎炸粉	按生产需要适量使用	
06.06	即食谷物,包括碾轧燕麦(片)	按生产需要适量使用	
06.10	粮食制品馅料(仅限风味派)	7.5g/kg	
07.03	饼干	按生产需要适量使用	
12.04	酱油	按生产需要适量使用	
12.05	酱及酱制品	按生产需要适量使用	
12.07	料酒及制品	按生产需要适量使用	
12.10	复合调味料	按生产需要适量使用	
14.02.03	果蔬汁(肉)饮料(包括发酵型产品等)	按生产需要适量使用	
14.03.01	含乳饮料	按生产需要适量使用	
14.04.01	碳酸饮料	按生产需要适量使用	
14.04.02.02	风味饮料(包括果味饮料、乳味、茶味、咖啡味及其他味饮料等)(仅限果味饮料)	按生产需要适量使用	
14.05.01	茶饮料类	按生产需要适量使用	
14.06	固体饮料类	按生产需要适量使用	
14.08	其它饮料类(仅限鸡精饮料)	按生产需要适量使用	
15.01.03	白兰地	按生产需要适量使用	
15.01.04	威士忌	6.0g/L	
15.01.06	朗姆酒	6.0g/L	
15.02	配制酒	按生产需要适量使用	
15.03.01.03	调香葡萄酒	按生产需要适量使用	
15.03.02	黄酒	按生产需要适量使用	
15.03.05	啤酒和麦芽饮料	按生产需要适量使用	

金樱子棕

rose laevigata michx brown

CNS 号 08.131

INS 号 —

功能 着色剂

食品分类号	食品名称	最大使用量/(g/kg)	备注
07.02	糕点	0.9	
07.04	焙烤食品馅料及表面用挂浆	1.0	
14.04.01	碳酸饮料	1.0	
15.02	配制酒	0.2	

酒石酸氢钾
CNS 号 06.007
功能 膨松剂

potassium bitartrate
INS 号 336

食品分类号	食品名称	最大使用量(g/kg)	备注
06.03	小麦粉及其制品	按生产需要适量使用	
07.0	焙烤食品	按生产需要适量使用	

菊花黄浸膏
CNS 号 08.113
功能 着色剂

coreopsis yellow
INS 号 —

食品分类号	食品名称	最大使用量/(g/kg)	备注
05.0	可可制品、巧克力和巧克力制品(包括代可可脂巧克力及制品)以及糖果	0.3	
07.02.04	糕点彩装	0.3	
14.02.03	果蔬汁(肉)饮料(包括发酵型产品等)	0.3	固体饮料按稀释倍数增加使用量
14.04.02.02	风味饮料(包括果味饮料、乳味、茶味、咖啡味及其他味饮料等)(仅限果味饮料)	0.3	固体饮料按稀释倍数增加使用量

聚丙烯酸钠
CNS 号
功能 增稠剂

sodium polyacrylate
INS 号 —

食品分类号	食品名称	最大使用量/(g/kg)	备注
06.03.02.01	生湿面制品(如面条、饺子皮、馄饨皮、烧麦皮)	2.0	

聚二甲基硅氧烷
CNS 号 03.007
功能 被膜剂

polydimethyl siloxane
INS 号 900a

食品分类号	食品名称	最大使用量/(g/kg)	备注
04.01.01.02	经表面处理的鲜水果	0.0009	
04.02.01.02	经表面处理的新鲜蔬菜	0.0009	

聚甘油蓖麻醇酯(PGPR)
CNS 号 10.029
功能 乳化剂、稳定剂

polyglycerol polyricinoleate (polyglycerol esters of interesterified ricinoleic acid)
INS 号 476

食品分类号	食品名称	最大使用量/(g/kg)	备注
02.02	水油状脂肪乳化制品	10.0	
05.01	可可制品、巧克力和巧克力制	5.0	

食品分类号	食品名称	最大使用量/(g/kg)	备注
	品,包括代可可脂巧克力及制品		
05.03	糖果和巧克力制品包衣	5.0	

聚甘油脂肪酸酯

polyglycerol esters of fatty acid

CNS 号 10.022

INS 号 475

功能 乳化剂、稳定剂、增稠剂、抗结剂

食品分类号	食品名称	最大使用量/(g/kg)	备注
01.01.03	调制乳	10.0	
01.03.02	调制乳粉和调制奶油粉(包括调味乳粉和调味奶油粉)	10.0	
01.05	稀奶油(淡奶油)及其类似品	10.0	
02.0	脂肪,油和乳化脂肪制品(02.01.01.01 植物油除外)	20.0	
02.01.01.01	植物油(仅限煎炸用油)	10.0	
03.0	冷冻饮品(03.04 食用冰除外)	10.0	
04.05.02.01	熟制坚果与籽类(仅限油炸坚果与籽类)	10.0	
05.01	可可制品、巧克力和巧克力制品,包括代可可脂巧克力及制品	10.0	
05.02	糖果	5.0	
06.03.02.04	面糊(如用于鱼和禽肉的拖面糊)、裹粉、煎炸粉	10.0	
06.06	即食谷物,包括碾轧燕麦(片)	10.0	
06.07	方便米面制品	10.0	
07.0	焙烤食品	10.0	
12.0	调味品(仅限用于膨化食品的调味料)	10.0	
12.10.01	固体复合调味料	10.0	
12.10.02	半固体复合调味料	10.0	
14.0	饮料类(14.01 包装饮用水类除外)	10.0	
16.01	果冻	10.0	如用于果冻粉,按冲调倍数增加使用量
16.06	膨化食品	10.0	

聚葡萄糖

polydextrose

CNS 号 20.022

INS 号 1200

功能 增稠剂、膨松剂、水分保持剂、稳定剂

食品分类号	食品名称	最大使用量	备注
-------	------	-------	----

食品分类号	食品名称	最大使用量	备注
01.01.03	调制乳	按生产需要适量使用	
01.02.02	风味发酵乳	按生产需要适量使用	
03.0	冷冻饮品(03.04 食用冰除外)	按生产需要适量使用	
05.0	可可制品、巧克力和巧克力制品(包括代可可脂巧克力及制品)以及糖果	按生产需要适量使用	
07.0	焙烤食品	按生产需要适量使用	
08.03.05	肉灌肠类	按生产需要适量使用	
12.10.02.01	蛋黄酱、沙拉酱	按生产需要适量使用	
14.0	饮料类(14.01 包装饮用水类除外)	按生产需要适量使用	
16.01	果冻	按生产需要适量使用	如用于果冻粉,按冲调倍数增加使用量

聚氧乙烯木糖醇酐单硬脂酸酯

polyoxyethylene xylitan monostearate

CNS 号 10.017

INS 号 —

功能 乳化剂

食品分类号	食品名称	最大使用量/(g/kg)	备注
02.01.01.02	氢化植物油	5.0	
16.07	其他(发酵工艺用)	5.0	

聚氧乙烯山梨醇酐单月桂酸酯(又名吐温 20), polyoxyethylene (20) sorbitan monolaurate,
 聚氧乙烯山梨醇酐单棕榈酸酯(又名吐温 40), polyoxyethylene (20)sorbitan monopalmitate,
 聚氧乙烯山梨醇酐单硬脂酸酯(又名吐温 60), polyoxyethylene (20) sorbitan monostearate,
 聚氧乙烯山梨醇酐单油酸酯(又名吐温 80) polyoxyethylene (20) sorbitan monooleat

CNS 号 10.025,10.026,10.015,10.016

INS 号 432,434,435,433

功能 乳化剂、消泡剂、稳定剂

食品分类号	食品名称	最大使用量/(g/kg)	备注
01.01.03	调制乳	1.5	
01.05.01	稀奶油	1.0	
02.02	水油状脂肪乳化制品	5.0	
02.03	02.02 类以外的脂肪乳化制品,包括混合的和(或)调味的脂肪乳化制品	5.0	
03.0	冷冻饮品(03.04 食用冰除外)	1.5	
04.04	豆类制品	0.05	以每千克黄豆的使用量计
07.01	面包	2.5	
07.02	糕点	2.0	
12.10.01	固体复合调味料	4.5	

食品分类号	食品名称	最大使用量/(g/kg)	备注
12.10.02	半固体复合调味料	5.0	
12.10.03	液体复合调味料（不包括12.03，12.04）	1.0	
14.0	饮料类（14.01 包装饮用水类及14.06 固体饮料类除外）	0.5	
14.02.03	果蔬汁（肉）饮料（包括发酵型产品等）	0.75	
14.03.01	含乳饮料	2.0	
14.03.02	植物蛋白饮料	2.0	
16.07	其他（乳化天然色素）	10.0	

聚乙二醇 polyethylene glycol

CNS 号 14.012 INS 号 1521

功能 被膜剂

食品分类号	食品名称	最大使用量	备注
05.03	糖果和巧克力制品包衣	按生产需要适量使用	

聚乙烯醇 polyvinyl alcohol

CNS 号 14.010 INS 号 —

功能 被膜剂

食品分类号	食品名称	最大使用量/(g/kg)	备注
05.03	糖果和巧克力制品包衣	18.0	

决明胶 cassia gum

CNS 号 20.045 INS 号 427

功能 增稠剂

食品分类号	食品名称	最大使用量/(g/kg)	备注
01.02.02	风味发酵乳	2.5	
01.05.01	稀奶油	2.5	
01.07	以乳为主要配料的即食风味甜点或其预制产品（不包括冰淇淋和调味酸奶）	2.5	
03.01	冰淇淋、雪糕类	2.5	
06.03.02	小麦粉制品	3.0	
06.07	方便米面制品	2.5	
07.0	焙烤食品	2.5	
08.03.05	肉灌肠类	1.5	
12.10.02	半固体复合调味料	2.5	

食品分类号	食品名称	最大使用量/(g/kg)	备注
12.10.03	液体复合调味料	2.5	
14.03.01.03	乳酸菌饮料	2.5	

咖啡因 caffeine
 CNS 号 00.007 INS 号 —
 功能 其他

食品分类号	食品名称	最大使用量/(g/kg)	备注
14.04.01.01	可乐型碳酸饮料	0.15	

卡拉胶 carrageenan
 CNS 号 20.007 INS 号 407
 功能 乳化剂、稳定剂、增稠剂

食品分类号	食品名称	最大使用量/(g/kg)	备注
01.05.01	稀奶油	按生产需要适量使用	
02.02.01.01	黄油和浓缩黄油	按生产需要适量使用	
06.03.02.01	生湿面制品(如面条、饺子皮、馄饨皮、烧麦皮)	按生产需要适量使用	
06.03.02.02	生干面制品	8.0	
11.01.02	其它糖和糖浆(如红糖、赤砂糖、槭树糖浆)	5.0	
12.09	香辛料类	按生产需要适量使用	
13.01	婴幼儿配方食品	0.3g/L	以即食状态食品中的使用量计
14.02.01	果蔬汁(浆)	按生产需要适量使用	

抗坏血酸(又名维生素 C) ascorbic acid (vitamin C)
 CNS 号 04.014 INS 号 300
 功能 面粉处理剂、抗氧化剂

食品分类号	食品名称	最大使用量/(g/kg)	备注
06.03.01	小麦粉	0.2	
14.02.02	浓缩果蔬汁(浆)	按生产需要适量使用	

抗坏血酸钠 sodium ascorbate
 CNS 号 INS 号 301
 功能 抗氧化剂

食品分类号	食品名称	最大使用量/(g/kg)	备注
14.02.02	浓缩果蔬汁(浆)	按生产需要适量使用	

抗坏血酸钙 calcium ascorbate

CNS 号 04.009

INS 号 302

功能 抗氧化剂

食品分类号	食品名称	最大使用量/(g/kg)	备注
04.01.01.03	去皮或预切的鲜水果	1.0	以水果中抗坏血酸钙残留量计
04.02.01.03	去皮、切块或切丝的蔬菜	1.0	以蔬菜中抗坏血酸钙残留量计
14.02.02	浓缩果蔬汁(浆)	按生产需要适量使用	

抗坏血酸棕榈酸酯

ascorbyl palmitate

CNS 号 04.011

INS 号 304

功能 抗氧化剂

食品分类号	食品名称	最大使用量/(g/kg)	备注
01.03	乳粉(包括加糖乳粉)和奶油粉及其调制产品	0.2	以脂肪中抗坏血酸计
02.0	脂肪,油和乳化脂肪制品	0.2	
02.01	基本不含水的脂肪和油	0.2	
06.06	即食谷物,包括碾轧燕麦(片)	0.2	
06.07	方便米面制品	0.2	
07.01	面包	0.2	
13.01	婴幼儿配方食品	0.05	以脂肪中抗坏血酸计
13.02	婴幼儿辅助食品	0.05	以脂肪中抗坏血酸计

可得然胶

curdlan

CNS 号 20.042

INS 号 424

功能 稳定剂和凝固剂、增稠剂

食品分类号	食品名称	最大使用量	备注
04.04.01.01	豆腐类	按生产需要适量使用	
06.03.02.01	生湿面制品(如面条、饺子皮、馄饨皮、烧麦皮)	按生产需要适量使用	
06.03.02.02	生干面制品	按生产需要适量使用	
06.07	方便米面制品	按生产需要适量使用	
08.03	熟肉制品	按生产需要适量使用	
09.02.03	冷冻鱼糜制品(包括鱼丸等)	按生产需要适量使用	
16.01	果冻	按生产需要适量使用	如用于果冻粉,按冲调倍数增加

食品分类号	食品名称	最大使用量	备注
			使用量
16.07	其他（人造海鲜产品，如人造鲍鱼、人造海参、人造海鲜贝类等）	按生产需要适量使用	

可可壳色

cocoa husk pigment

CNS 号 08.118

INS 号 —

功能 着色剂

食品分类号	食品名称	最大使用量/(g/kg)	备注
03.0	冷冻饮品（03.04 食用冰除外）	0.04	
05.0	可可制品、巧克力和巧克力制品（包括代可可脂巧克力及制品）以及糖果	3.0	
07.02	糕点	0.9	
07.02.04	糕点上彩装	3.0	
07.03	饼干	0.04	
07.04	焙烤食品馅料及表面用挂浆	1.0	
14.03.02	植物蛋白饮料	0.25	固体饮料按稀释倍数增加使用量
14.04.01	碳酸饮料	2.0	
15.02	配制酒	1.0	

可溶性大豆多糖

soluble soybean polysaccharide

CNS 号 20.044

INS 号 —

功能 增稠剂、乳化剂、被膜剂、抗结剂

食品分类号	食品名称	最大使用量/(g/kg)	备注
02.04	脂肪类甜品	10.0	
03.0	冷冻饮品（03.04 食用冰除外）	10.0	
06.02.02	大米制品	10.0	
06.03.02	小麦粉制品	10.0	
06.05.02	淀粉制品	10.0	
06.07	方便米面制品	10.0	
06.08	冷冻米面制品	10.0	
07.0	焙烤食品	10.0	
12.0	调味品	10.0	
14.0	饮料类（14.01 包装饮用水类除外）	10.0	

喹啉黄
CNS 号 08.016
功能 着色剂

quinoline yellow
INS 号 104

食品分类号	食品名称	最大使用量/(g/L)	备注
15.02	配制酒（仅限预调酒）	0.1	

辣椒橙
CNS 号 08.107
功能 着色剂

paprika orange
INS 号 —

食品分类号	食品名称	最大使用量	备注
03.0	冷冻饮品（03.04 食用冰除外）	按生产需要适量使用	
05.02	糖果	按生产需要适量使用	
07.02	糕点	0.9g/kg	
07.02.04	糕点上彩装	按生产需要适量使用	
07.03	饼干	按生产需要适量使用	
07.04	焙烤食品馅料及表面用挂浆	1.0g/kg	
08.03	熟肉制品	按生产需要适量使用	
09.02.03	冷冻鱼糜制品（包括鱼丸等）	按生产需要适量使用	
12.05	酱及酱制品	按生产需要适量使用	
12.10.02	半固体复合调味料	按生产需要适量使用	

辣椒红
CNS 号 08.106
功能 着色剂

paprika red
INS 号 —

食品分类号	食品名称	最大使用量	备注
02.02.01.02	人造黄油及其类似制品（如黄油和人造黄油混合品）	按生产需要适量使用	
03.0	冷冻饮品（03.04 食用冰除外）	按生产需要适量使用	
04.02.02.03	腌渍的蔬菜	按生产需要适量使用	
04.05.02.01	熟制坚果与籽类（仅限油炸坚果与籽类）	按生产需要适量使用	
05.01	可可制品、巧克力和巧克力制品,包括代可可脂巧克力及制品	按生产需要适量使用	
05.02	糖果	按生产需要适量使用	
06.03.02.04	面糊(如用于鱼和禽肉的拖面糊)、裹粉、煎炸粉	按生产需要适量使用	
06.07	方便米面制品	按生产需要适量使用	
06.08	冷冻米面制品	2.0g/kg	
06.10	粮食制品馅料	按生产需要适量使用	
07.02	糕点	0.9g/kg	
07.02.04	糕点上彩装	按生产需要适量使用	
07.03	饼干	按生产需要适量使用	

食品分类号	食品名称	最大使用量	备注
07.04	焙烤食品馅料及表面用挂浆	1.0g/kg	
08.02.01	调理肉制品（生肉添加调料）	0.1g/kg	
08.02.02	腌腊肉制品类(如:咸肉、腊肉、板鸭、中式火腿、腊肠)	按生产需要适量使用	
08.03	熟肉制品	按生产需要适量使用	
09.02.03	冷冻鱼糜制品（包括鱼丸等）	按生产需要适量使用	
12.0	调味品（12.01 盐及代盐制品除外）	按生产需要适量使用	
14.02.03	果蔬汁（肉）饮料（包括发酵型产品等）	按生产需要适量使用	固体饮料按稀释倍数增加使用量
14.03	蛋白饮料类	按生产需要适量使用	固体饮料按稀释倍数增加使用量
16.01	果冻	按生产需要适量使用	如用于果冻粉，按冲调倍数增加使用量
16.06	膨化食品	按生产需要适量使用	

辣椒油树脂

paprika oleoresin

CNS 号 00.012

INS 号 160c

功能 增味剂、着色剂

食品分类号	食品名称	最大使用量/(g/kg)	备注
12.10	复合调味料	10.0	
16.06	膨化食品	1.0	

蓝锭果红

uguisukagura red

CNS 号 08.136

INS 号 —

功能 着色剂

食品分类号	食品名称	最大使用量/(g/kg)	备注
03.0	冷冻饮品（03.04 食用冰除外）	1.0	
05.02	糖果	2.0	
07.02	糕点（07.02.04 糕点上彩装除外）	2.0	
07.02.04	糕点上彩装	3.0	
14.02.03	果蔬汁（肉）饮料（包括发酵型产品等）	1.0	固体饮料按稀释倍数增加使用量
14.04.02.02	风味饮料（包括果味饮料、乳味、茶味、咖啡味及其他味饮料等）（仅限果味饮料）	1.0	固体饮料按稀释倍数增加使用量

联苯醚（又名二苯醚）

diphenyl ether (diphenyl oxide)

CNS 号 17.022

INS 号 —

功能 防腐剂

食品分类号	食品名称	最大使用量/(g/kg)	备注
04.01.01.02	经表面处理的鲜水果(仅限柑橘类)	3.0	残留量≤12mg/kg

亮蓝及其铝色淀

brilliant blue, brilliant blue aluminum lake

CNS 号 08.007

INS 号 133

功能 着色剂

食品分类号	食品名称	最大使用量/(g/kg)	备注
01.02.02	风味发酵乳	0.025	以亮蓝计
01.04.02	调制炼乳(包括甜炼乳、调味甜炼乳及其它使用了非乳原料的调制炼乳)	0.025	以亮蓝计
03.0	冷冻饮品(03.04 食用冰除外)	0.025	以亮蓝计
04.01.02.05	果酱	0.5	以亮蓝计
04.01.02.08.02	凉果类	0.025	以亮蓝计
04.01.02.09	装饰性果蔬	0.1	以亮蓝计
04.02.02.03	腌渍的蔬菜	0.025	以亮蓝计
04.04.01.06	熟制豆类	0.025	以亮蓝计
04.05.02	加工坚果与籽类	0.025	以亮蓝计
04.05.02.01	熟制坚果与籽类(仅限油炸坚果与籽类)	0.05	以亮蓝计
05.0	可可制品、巧克力和巧克力制品(包括代可可脂巧克力及制品)以及糖果	0.3	以亮蓝计
06.05.02.02	虾味片	0.025	以亮蓝计
06.05.02.04	粉圆	0.1	以亮蓝计
06.06	即食谷物,包括碾轧燕麦(片)(仅限可可玉米片)	0.015	以亮蓝计
07.02	糕点	0.025	以亮蓝计
07.04	焙烤食品馅料及表面用挂浆(仅限饼干夹心)	0.025	
07.04	焙烤食品馅料及表面用挂浆(仅限风味派馅料)	0.05	仅限使用亮蓝
11.05	调味糖浆	0.025	以亮蓝计
11.05.01	水果调味糖浆	0.5	以亮蓝计
12.09.01	香辛料及粉	0.01	以亮蓝计
12.09.03	香辛料酱(如芥末酱、青芥酱)	0.01	以亮蓝计
12.10.02	半固体复合调味料	0.5	以亮蓝计
14.0	饮料类(14.01 包装饮用水类除外)	0.02	以亮蓝计
14.02.03	果蔬汁(肉)饮料(包括发酵型产品等)	0.025	以亮蓝计

食品分类号	食品名称	最大使用量/(g/kg)	备注
14.03.01	含乳饮料	0.025	以亮蓝计
14.04.01	碳酸饮料	0.025	以亮蓝计
14.04.02.02	风味饮料（包括果味饮料、乳味、茶味、咖啡味及其他味饮料等）（仅限果味饮料）	0.025	以亮蓝计
14.06	固体饮料类	0.2	以亮蓝计
15.02	配制酒	0.025	以亮蓝计
16.01	果冻	0.025	以亮蓝计，如用于果冻粉，按冲调倍数增加使用量
16.06	膨化食品	0.05	以亮蓝计

磷酸，焦磷酸二氢二钠，焦磷酸钠，
磷酸二氢钙，磷酸二氢钾，
磷酸氢二铵，磷酸氢二钾，磷酸氢钙，
磷酸三钙，磷酸三钾，磷酸三钠，
六偏磷酸钠，三聚磷酸钠，磷酸二氢钠，
磷酸氢二钠

CNS 号 01.106，15.008，15.004，
15.007，15.010，06.008，15.009，06.006，
02.003，01.308，15.001，15.002，15.003，
15.005，15.006

phosphoric acid，disodium dihydrogen
pyrophosphate，tetrasodium pyrophosphate，
calcium dihydrogen phosphate，potassium
dihydrogen phosphate，diammonium hydrogen
phosphate，dipotassium hydrogen phosphate，
calcium hydrogen phosphate (dicalcium
orthophosphate)，tricalcium orthophosphate，
tripotassium orthophosphate，trisodium
orthophosphate，sodium polyphosphate，sodium
tripolyphosphate，sodium dihydrogen phosphate，
sodium phosphatedibasic

INS 号 338，450i，450iii，341i，340i，342ii，
340ii，341ii，341iii，340iii，339iii，452i，451i，
339i，339ii

功能 水分保持剂、膨松剂、酸度调节剂、稳定剂、凝固剂、抗结剂

食品分类号	食品名称	最大使用量/(g/kg)	备注
01.0	乳及乳制品（01.01.01、01.01.02、13.0 涉及品种除外）	5.0	可单独或混合使用，最大使用量以磷酸根（ PO_4^{3-} ）计
01.03.01	乳粉和奶油粉	10.0	可单独或混合使用，最大使用量以磷酸根（ PO_4^{3-} ）计
02.02	水油状脂肪乳化制品	5.0	可单独或混合使用，最大使用量以磷酸根（ PO_4^{3-} ）计
02.03	02.02 类以外的脂肪乳化制品，包括混合的和（或）调味的脂肪乳化制品	5.0	可单独或混合使用，最大使用量以磷酸根（ PO_4^{3-} ）计
02.05	其他油脂或油脂制品	20.0	可单独或混合使用，最大使

食品分类号	食品名称	最大使用量/(g/kg)	备注
	(仅限植脂末)		用量以磷酸根 (PO_4^{3-}) 计
03.0	冷冻饮品(03.01 冰淇淋、雪糕类、03.04 食用冰除外)	5.0	可单独或混合使用,最大使用量以磷酸根 (PO_4^{3-}) 计
04.02.02.04	蔬菜罐头	5.0	可单独或混合使用,最大使用量以磷酸根 (PO_4^{3-}) 计
04.05.02.01	熟制坚果与籽类(仅限油炸坚果与籽类)	2.0	可单独或混合使用,最大使用量以磷酸根 (PO_4^{3-}) 计
05.0	可可制品、巧克力和巧克力制品(包括代可可脂巧克力及制品)以及糖果	5.0	可单独或混合使用,最大使用量以磷酸根 (PO_4^{3-}) 计
06.02.03	米粉(包括汤圆粉)	1.0	可单独或混合使用,最大使用量以磷酸根 (PO_4^{3-}) 计
06.03	小麦粉及其制品	5.0	可单独或混合使用,最大使用量以磷酸根 (PO_4^{3-}) 计
06.03.01	小麦粉	5.0	可单独或混合使用,最大使用量以磷酸根 (PO_4^{3-}) 计
06.03.02.01	生湿面制品(如面条、饺子皮、馄饨皮、烧麦皮)	5.0	可单独或混合使用,最大使用量以磷酸根 (PO_4^{3-}) 计
06.04.01	杂粮粉	5.0	可单独或混合使用,最大使用量以磷酸根 (PO_4^{3-}) 计
06.04.02.01	八宝粥罐头	1.0	可单独或混合使用,最大使用量以磷酸根 (PO_4^{3-}) 计
06.04.02.02	其他杂粮制品(仅限冷冻薯条、冷冻薯饼、杂粮甜品罐头)	1.5	可单独或混合使用,最大使用量以磷酸根 (PO_4^{3-}) 计
06.05.01	食用淀粉	5.0	可单独或混合使用,最大使用量以磷酸根 (PO_4^{3-}) 计
06.06	即食谷物,包括碾轧燕麦(片)	5.0	可单独或混合使用,最大使用量以磷酸根 (PO_4^{3-}) 计
06.07	方便米面制品	5.0	可单独或混合使用,最大使用量以磷酸根 (PO_4^{3-}) 计
06.08	冷冻米面制品	5.0	可单独或混合使用,最大使用量以磷酸根 (PO_4^{3-}) 计
06.09	谷类和淀粉类甜品(如米布丁、木薯布丁)(仅限谷类甜品罐头)	1.0	可单独或混合使用,最大使用量以磷酸根 (PO_4^{3-}) 计
07.0	焙烤食品	15.0	可单独或混合使用,最大使用量以磷酸根 (PO_4^{3-}) 计
08.02	预制肉制品	5.0	可单独或混合使用,最大使

食品分类号	食品名称	最大使用量/(g/kg)	备注
			用量以磷酸根 (PO_4^{3-}) 计
08.03	熟肉制品	5.0	可单独或混合使用, 最大使用量以磷酸根 (PO_4^{3-}) 计
09.02.03	冷冻鱼糜制品 (包括鱼丸等)	5.0	可单独或混合使用, 最大使用量以磷酸根 (PO_4^{3-}) 计
09.03	预制水产品 (半成品)	1.0	可单独或混合使用, 最大使用量以磷酸根 (PO_4^{3-}) 计
09.05	水产品罐头	1.0	可单独或混合使用, 最大使用量以磷酸根 (PO_4^{3-}) 计
11.05	调味糖浆	10.0	可单独或混合使用, 最大使用量以磷酸根 (PO_4^{3-}) 计
12.10	复合调味料	20.0	可单独或混合使用, 最大使用量以磷酸根 (PO_4^{3-}) 计
12.10.01.03	其他固体复合调味料 (仅限方便湿面调味料包)	80.0	可单独或混合使用, 最大使用量以磷酸根 (PO_4^{3-}) 计
13.01	婴幼儿配方食品	1.0	仅限使用磷酸氢钙和磷酸二氢钠, 可单独或混合使用, 最大使用量以磷酸根 (PO_4^{3-}) 计
13.02	婴幼儿辅助食品	1.0	仅限使用磷酸氢钙和磷酸二氢钠, 可单独或混合使用, 最大使用量以磷酸根 (PO_4^{3-}) 计
14.0	饮料类 (14.01 包装饮用水类除外)	5.0	可单独或混合使用, 最大使用量以磷酸根 (PO_4^{3-}) 计 固体饮料按稀释倍数增加使用量
16.01	果冻	5.0	可单独或混合使用, 最大使用量以磷酸根 (PO_4^{3-}) 计; 如用于果冻粉, 按冲调倍数增加使用量
16.06	膨化食品	2.0	可单独或混合使用, 最大使用量以磷酸根 (PO_4^{3-}) 计

磷酸化二淀粉磷酸酯

phosphated distarch phosphate

CNS 号 20.017

INS 号 1413

功能 增稠剂

食品分类号	食品名称	最大使用量/(g/kg)	备注
04.01.02.05	果酱	1.0	
06.03.02.01	生湿面制品 (如面条、饺子皮、馄饨皮、烧麦皮)	0.2	

食品分类号	食品名称	最大使用量/(g/kg)	备注
06.07	方便米面制品	0.2	
14.06	固体饮料类	0.5	

磷脂 phospholipid

CNS 号 04.010

INS 号 322

功能 抗氧化剂、乳化剂

食品分类号	食品名称	最大使用量	备注
01.05.01	稀奶油	按生产需要适量使用	
02.01.01.02	氢化植物油	按生产需要适量使用	
13.01	婴幼儿配方食品	按生产需要适量使用	
13.02	婴幼儿辅助食品	按生产需要适量使用	

硫代二丙酸二月桂酯

dilauryl thiodipropionate

CNS 号 04.012

INS 号 389

功能 抗氧化剂

食品分类号	食品名称	最大使用量/(g/kg)	备注
02.0	脂肪，油和乳化脂肪制品	0.2	
02.01	基本不含水的脂肪和油	0.2	
04.01.01.02	经表面处理的鲜水果	0.2	
04.02.01.02	经表面处理的新鲜蔬菜	0.2	
04.05.02.01	熟制坚果与籽类（仅限油炸坚果与籽类）	0.2	
06.03.02.05	油炸面制品	0.2	
16.06	膨化食品	0.2	

硫磺

sulfur (sulphur)

CNS 号 05.007

INS 号 —

功能 漂白剂、防腐剂

食品分类号	食品名称	最大使用量/(g/kg)	备注
04.01.02.02	水果干类	0.1	只限于熏蒸，最大使用量以二氧化硫残留量计
04.01.02.08	蜜饯凉果	0.35	只限于熏蒸，最大使用量以二氧化硫残留量计
04.02.02.02	干制蔬菜	0.2	只限于熏蒸，最大使用量以二氧化硫残留量计
04.03.01.02	经表面处理的鲜食用菌和藻类	0.4	只限于熏蒸，最大使用量以二氧化硫残留量计

食品分类号	食品名称	最大使用量/(g/kg)	备注
06.05.02.01	粉丝、粉条	0.1	只限用于熏蒸，最大使用量以二氧化硫残留量计
11.01	食糖	0.1	只限用于熏蒸，最大使用量以二氧化硫残留量计

硫酸钙（又名石膏）

calcium sulfate

CNS 号 18.001

INS 号 516

功能 稳定剂和凝固剂、增稠剂、酸度调节剂

食品分类号	食品名称	最大使用量/(g/kg)	备注
04.04	豆类制品	按生产需要适量使用	
07.01	面包	10.0	
07.02	糕点	10.0	
07.03	饼干	10.0	
08.02.02	腌腊肉制品（如咸肉、腊肉、板鸭、中式火腿、腊肠等）（仅限腊肠）	5.0	
08.03.05	肉灌肠类	3.0	

硫酸铝钾（又名钾明矾），硫酸铝铵（又名铵明矾）

aluminium potassium sulfate ,
aluminium ammonium sulfate

CNS 号 06.004,06.005

INS 号 522,523

功能 膨松剂、稳定剂

食品分类号	食品名称	最大使用量	备注
04.04	豆类制品	按生产需要适量使用	铝的残留量≤100mg/kg,(干样品,以Al计)
06.03	小麦粉及其制品	按生产需要适量使用	铝的残留量≤100mg/kg,(干样品,以Al计)
06.05.02.02	虾味片	按生产需要适量使用	铝的残留量≤100mg/kg,(干样品,以Al计)
07.0	焙烤食品	按生产需要适量使用	铝的残留量≤100mg/kg,(干样品,以Al计)
09.0	水产品及其制品（包括鱼类、甲壳类、贝类、软体类、棘皮类等水产品及其加工制品）	按生产需要适量使用	铝的残留量≤100mg/kg,(干样品,以Al计)
16.06	膨化食品	按生产需要适量使用	铝的残留量≤100mg/kg,(干样

食品分类号	食品名称	最大使用量	备注
			品, 以 Al 计)

硫酸镁
CNS 号 00.021
功能 其他

magnesium sulfate
INS 号 518

食品分类号	食品名称	最大使用量/(g/kg)	备注
14.01.03	其他饮用水(自然来源饮用水除外)	0.05	

硫酸锌
CNS 号 00.018
功能 其他

zinc sulfate
INS 号 —

食品分类号	食品名称	最大使用量/(g/L)	备注
14.01.03	其他饮用水(自然来源饮用水除外)	0.006	以 Zn 计 2.4mg/L

氯化钙
CNS 号 18.002
功能 稳定剂和凝固剂、增稠剂

calcium chloride
INS 号 509

食品分类号	食品名称	最大使用量/(g/kg)	备注
01.05.01	稀奶油	按生产需要适量使用	
04.01.02.04	水果罐头	1.0	
04.01.02.05	果酱	1.0	
04.02.02.04	蔬菜罐头	1.0	
04.04	豆类制品	按生产需要适量使用	
05.04	装饰糖果(如工艺造型, 或用于蛋糕装饰)、顶饰(非水果材料)和甜汁	0.4	
11.05	调味糖浆	0.4	
14.01.03	其他饮用水(自然来源饮用水除外)	0.1g/L	以 Ca 计 36mg/L

氯化钾
CNS 号 00.008
功能 其他

potassium chloride
INS 号 508

食品分类号	食品名称	最大使用量/(g/kg)	备注
12.01	盐及代盐制品	350	
14.01.03	其他饮用水(自然来源饮用水除外)	按生产需要适量使用	

氯化镁
magnesium chloride

CNS 号 18.003

INS 号 511

功能 稳定剂和凝固剂

食品分类号	食品名称	最大使用量/(g/kg)	备注
04.04	豆类制品	按生产需要适量使用	

罗望子多糖胶

tamarind polysaccharide gum

CNS 号 20.011

INS 号 —

功能 增稠剂

食品分类号	食品名称	最大使用量/(g/kg)	备注
03.0	冷冻饮品(03.04 食用冰除外)	2.0	
05.0	可可制品、巧克力和巧克力制品(包括代可可脂巧克力及制品)以及糖果	2.0	
16.01	果冻	2.0	如用于果冻粉,按冲调倍数增加使用量

萝卜红

radish red

CNS 号 08.117

INS 号 —

功能 着色剂

食品分类号	食品名称	最大使用量/(g/kg)	备注
03.0	冷冻饮品(03.04 食用冰除外)	按生产需要适量使用	
04.01.02.05	果酱	按生产需要适量使用	
04.01.02.08.01	蜜饯类	按生产需要适量使用	
05.02	糖果	按生产需要适量使用	
07.02	糕点	按生产需要适量使用	
12.03	醋	按生产需要适量使用	
12.05	酱及酱制品	按生产需要适量使用	
12.10	复合调味料	按生产需要适量使用	
14.02.03	果蔬汁(肉)饮料(包括发酵型产品等)	按生产需要适量使用	固体饮料按稀释倍数增加使用量
14.04.02.02	风味饮料(包括果味饮料、乳味、茶味、咖啡味及其他味饮料等)(仅限果味饮料)	按生产需要适量使用	固体饮料按稀释倍数增加使用量
15.02	配制酒	按生产需要适量使用	
16.01	果冻	按生产需要适量使用	如用于果冻粉,按冲调倍数增加使用量

落葵红

basella rubra red

CNS 号 08.121

INS 号 —

功能 着色剂

食品分类号	食品名称	最大使用量/(g/kg)	备注
05.02	糖果	0.1	
07.02.04	糕点彩装	0.2	
14.04.01	碳酸饮料	0.13	
16.01	果冻	0.25	如用于果冻粉，按冲调倍数增加使用量

吗啉脂肪酸盐果蜡

morpholine fatty acid salt fruit wax

CNS 号 14.004

INS 号 —

功能 被膜剂

食品分类号	食品名称	最大使用量/(g/kg)	备注
04.01.01.02	经表面处理的鲜水果	按生产需要适量使用	

麦芽糖醇和麦芽糖醇液

maltitol and maltitol syrup

CNS 号 19.005

INS 号 965(i), 965(ii)

功能 甜味剂、稳定剂、水分保持剂、乳化剂、膨松剂、增稠剂

食品分类号	食品名称	最大使用量/(g/kg)	备注
01.01.02.01	调味乳	按生产需要适量使用	
01.04	炼乳及其调制产品	按生产需要适量使用	
01.05.04	稀奶油类似品	按生产需要适量使用	
03.0	冷冻饮品(03.04 食用冰除外)	按生产需要适量使用	
04.02.02.03	腌渍的蔬菜	按生产需要适量使用	
04.04.01.06	熟制豆类	按生产需要适量使用	
04.05.02	加工坚果与籽类	按生产需要适量使用	
05.02	糖果	按生产需要适量使用	
07.01	面包	按生产需要适量使用	
07.02	糕点	按生产需要适量使用	
07.03	饼干	按生产需要适量使用	
07.04	焙烤食品馅料及表面用挂浆	按生产需要适量使用	
09.02.03	冷冻鱼糜制品(包括鱼丸等)	0.5	
12.10.03	液体复合调味料(不包括12.03, 12.04)	按生产需要适量使用	
14.0	饮料类(14.01 包装饮用水类除外)	按生产需要适量使用	
16.01	果冻	按生产需要适量使用	如用于果冻粉，按冲调倍数增加使用量
16.07	其他(豆制品工艺用)	按生产需要适量使用	
16.07	其他(制糖工艺用)	按生产需要适量使用	
16.07	其他(酿造工艺用)	按生产需要适量使用	

没食子酸丙酯(PG)

propyl gallate

CNS 号 04.003

INS 号 310

功能 抗氧化剂

食品分类号	食品名称	最大使用量/(g/kg)	备注
02.0	脂肪, 油和乳化脂肪制品	0.1	以油脂中的含量计
02.01	基本不含水的脂肪和油	0.1	以油脂中的含量计
04.05.02.01	熟制坚果与籽类(仅限油炸坚果与籽类)	0.1	以油脂中的含量计
04.05.02.03	坚果与籽类罐头	0.1	以油脂中的含量计
05.02.01	胶基糖果	0.4	以油脂中的含量计
06.03.02.05	油炸面制品	0.1	以油脂中的含量计
06.07	方便米面制品	0.1	以油脂中的含量计
07.03	饼干	0.1	以油脂中的含量计
08.02.02	腌腊肉制品类(如咸肉、腊肉、板鸭、中式火腿、腊肠)	0.1	以油脂中的含量计
09.03.04	风干、烘干、压干等水产品	0.1	以油脂中的含量计
16.06	膨化食品	0.1	以油脂中的含量计

玫瑰茄红

roselle red

CNS 号 08.125

INS 号 —

功能 着色剂

食品分类号	食品名称	最大使用量	备注
05.02	糖果	按生产需要适量使用	
14.02.03	果蔬汁(肉)饮料(包括发酵型产品等)	按生产需要适量使用	固体饮料按稀释倍数增加使用量
14.04.02.02	风味饮料(包括果味饮料、乳味、茶味、咖啡味及其他味饮料等)(仅限果味饮料)	按生产需要适量使用	固体饮料按稀释倍数增加使用量
15.02	配制酒	按生产需要适量使用	

迷迭香提取物

rosemary extract

CNS 号 04.017

INS 号 —

功能 抗氧化剂

食品分类号	食品名称	最大使用量/(g/kg)	备注
02.01.01	植物油脂	0.7	
02.01.02	动物油脂(包括猪油、牛油、鱼油和其他动物脂肪等)	0.3	
04.05.02.01	熟制坚果与籽类(仅限油炸坚果与籽类)	0.3	
06.03.02.05	油炸面制品	0.3	
08.02	预制肉制品	0.3	
08.03.01	酱卤肉制品类	0.3	
08.03.02	熏、烧、烤肉类	0.3	
08.03.03	油炸肉类	0.3	

食品分类号	食品名称	最大使用量/(g/kg)	备注
08.03.04	西式火腿（熏烤、烟熏、蒸煮火腿）类	0.3	
08.03.05	肉灌肠类	0.3	
08.03.06	发酵肉制品类	0.3	
16.06	膨化食品	0.3	

密蒙黄

buddleia yellow

CNS 号 08.139

INS 号 —

功能 着色剂

食品分类号	食品名称	最大使用量	备注
05.02	糖果	按生产需要适量使用	
07.01	面包	按生产需要适量使用	
07.02	糕点	按生产需要适量使用	
14.02.03	果蔬汁（肉）饮料（包括发酵型产品等）	按生产需要适量使用	固体饮料按稀释倍数增加使用量
14.04.02.02	风味饮料（包括果味饮料、乳味、茶味、咖啡味及其他味饮料等）（仅限果味饮料）	按生产需要适量使用	固体饮料按稀释倍数增加使用量
15.02	配制酒	按生产需要适量使用	

木糖醇酐单硬脂酸酯

xylitan monostearate

CNS 号 10.007

INS 号 —

功能 乳化剂

食品分类号	食品名称	最大使用量/(g/kg)	备注
02.01.01.02	氢化植物油	5.0	
05.02	糖果	5.0	
07.01	面包	3.0	
07.02	糕点	3.0	

纳他霉素

natamycin

CNS 号 17.030

INS 号 235

功能 防腐剂

食品分类号	食品名称	最大使用量/(g/kg)	备注
01.06	干酪	0.3	表面使用，混悬液喷雾或浸泡，残留量小于10mg/kg
07.02	糕点	0.3	表面使用，混悬液喷雾或浸泡，残留量小于10mg/kg
08.03.01	酱卤肉制品类	0.3	表面使用，混悬

食品分类号	食品名称	最大使用量/(g/kg)	备注
			液喷雾或浸泡， 残留量小于 10mg/kg
08.03.02	熏、烧、烤肉类	0.3	表面使用，混悬 液喷雾或浸泡， 残留量小于 10mg/kg
08.03.03	油炸肉类	0.3	表面使用，混悬 液喷雾或浸泡， 残留量小于 10mg/kg
08.03.04	西式火腿（熏烤、烟熏、蒸煮 火腿）类	0.3	表面使用，混悬 液喷雾或浸泡， 残留量小于 10mg/kg
08.03.05	肉灌肠类	0.3	表面使用，混悬 液喷雾或浸泡， 残留量小于 10mg/kg
08.03.06	发酵肉制品类	0.3	表面使用，混悬 液喷雾或浸泡， 残留量小于 10mg/kg
12.10.02.01	蛋黄酱、沙拉酱	0.02	残留量≤ 10mg/kg
14.02.01	果蔬汁（浆）	0.3	混悬液喷雾或浸 泡，残留量小于 10mg/kg
15.03	发酵酒	0.01g/L	

柠檬黄及其铝色淀

tartrazine, tartrazine aluminum lake

CNS 号 08.005

INS 号 102

功能 着色剂

食品分类号	食品名称	最大使用量/(g/kg)	备注
01.02.02	风味发酵乳	0.05	以柠檬黄计
01.04.02	调制炼乳（包括甜炼乳、调味 甜炼乳及其它使用了非乳原 料的调制炼乳）	0.05	以柠檬黄计
03.0	冷冻饮品（03.04 食用冰除外）	0.05	以柠檬黄计
04.01.02.05	果酱	0.5	以柠檬黄计
04.01.02.08	蜜饯凉果	0.1	以柠檬黄计
04.01.02.09	装饰性果蔬	0.1	以柠檬黄计
04.02.02.03	腌渍的蔬菜	0.1	以柠檬黄计

食品分类号	食品名称	最大使用量/(g/kg)	备注
04.04.01.06	熟制豆类	0.1	以柠檬黄计
04.05.02	加工坚果与籽类	0.1	以柠檬黄计
05.0	可可制品、巧克力和巧克力制品(包括代可可脂巧克力及制品)以及糖果(05.01.01 可可制品除外)	0.1	以柠檬黄计
05.02.02	除胶基糖果以外的其他糖果	0.3	以柠檬黄计
06.03.02.04	面糊(如用于鱼和禽肉的拖面糊)、裹粉、煎炸粉	0.3	以柠檬黄计
06.05.02.02	虾味片	0.1	以柠檬黄计
06.05.02.04	粉圆	0.2	以柠檬黄计
06.06	即食谷物,包括碾轧燕麦(片)	0.08	以柠檬黄计
06.09	谷类和淀粉类甜品(如米布丁、木薯布丁)	0.06	以柠檬黄计,如用于布丁粉,按冲调倍数增加使用量
07.02.04	糕点上彩装	0.1	以柠檬黄计
07.03.03	蛋卷	0.04	以柠檬黄计
07.04	焙烤食品馅料及表面用挂浆(仅限风味派馅料)	0.05	仅限使用柠檬黄
07.04	焙烤食品馅料及表面用挂浆(仅限饼干夹心和蛋糕夹心)	0.05	以柠檬黄计
07.04	焙烤食品馅料及表面用挂浆(仅限布丁、糕点)	0.3	以柠檬黄计
11.05.01	水果调味糖浆	0.5	以柠檬黄计
11.05.02	其他调味糖浆	0.3	以柠檬黄计
12.09.03	香辛料酱(如芥末酱、青芥酱)	0.1	以柠檬黄计
12.10.01	固体复合调味料	0.2	以柠檬黄计
12.10.02	半固体复合调味料	0.5	以柠檬黄计
12.10.03	液体复合调味料(不包括12.03, 12.04)	0.15	以柠檬黄计
14.0	饮料类(14.01 包装饮用水类除外)	0.1	以柠檬黄计,固体饮料按冲调倍数增加使用量
15.02	配制酒	0.1	以柠檬黄计
16.01	果冻	0.05	以柠檬黄计,如用于果冻粉,按冲调倍数增加使用量
16.06	膨化食品	0.1	以柠檬黄计

柠檬酸及其钠盐、钾盐
CNS 号 01.101,01.303,01.304

citric acid, trisodium citrate, tripotassium citrate
INS 号 330,331iii,332ii

功能 酸度调节剂

食品分类号	食品名称	最大使用量	备注
13.01	婴幼儿配方食品	按生产需要适量使用	
13.02	婴幼儿辅助食品	按生产需要适量使用	

柠檬酸脂肪酸甘油酯

citric and fatty acid esters of glycerol

CNS 号 10.032

INS 号 472c

功能 乳化剂

食品分类号	食品名称	最大使用量/(g/kg)	备注
13.01	婴幼儿配方食品	24.0	

柠檬酸亚锡二钠

disodium stannous citrate

CNS 号 18.006

INS 号 —

功能 稳定剂和凝固剂

食品分类号	食品名称	最大使用量/(g/kg)	备注
04.01.02.04	水果罐头	0.3	
04.02.02.04	蔬菜罐头	0.3	
04.03.02.04	食用菌和藻类罐头	0.3	

偶氮甲酰胺

azodicarbonamide

CNS 号 13.004

INS 号 927a

功能 面粉处理剂

食品分类号	食品名称	最大使用量/(g/kg)	备注
06.03.01	小麦粉	0.045	

偏酒石酸

metatartaric acid

CNS 号 01.105

INS 号 353

功能 酸度调节剂

食品分类号	食品名称	最大使用量	备注
04.01.02.04	水果罐头	按生产需要适量使用	

葡萄皮红

grape skin extract

CNS 号 08.135

INS 号 163ii

功能 着色剂

食品分类号	食品名称	最大使用量/(g/kg)	备注
03.0	冷冻饮品(03.04 食用冰除外)	1.0	
04.01.02.05	果酱	1.5	
05.02	糖果	2.0	
07.02	糕点	2.0	
14.0	饮料类(14.01 包装饮用水除外)	2.5	固体饮料按照稀释倍数增加使用

食品分类号	食品名称	最大使用量/(g/kg)	备注
			量
15.02	配制酒	1.0	

葡萄糖酸亚铁
CNS 号 09.005
功能 护色剂

ferrous gluconate
INS 号 579

食品分类号	食品名称	最大使用量/(g/kg)	备注
04.02.02.03	腌渍的蔬菜（仅限橄榄）	0.15	以铁计

普鲁兰多糖
CNS 号 14.011
功能 被膜剂、增稠剂

pullulan
INS 号 1204

食品分类号	食品名称	最大使用量/(g/kg)	备注
05.02.01	胶基糖果	50.0	
05.02.02	除胶基糖果以外的其他糖果	50.0	
05.03	糖果和巧克力制品包衣	50.0	
09.03	预制水产品	30.0	
12.10	复合调味料	50.0	
14.02.03	果蔬汁（肉）饮料（包括发酵型产品等）	3.0	
14.06.02	蛋白型固体饮料	50.0	
16.07	其他（仅限膜片）	按生产需要适量使用	

羟基硬脂精（氧化硬脂精）
CNS 号 00.017
功能 抗氧化剂

oxystearin
INS 号 387

食品分类号	食品名称	最大使用量/(g/kg)	备注
02.01	基本不含水的脂肪和油	0.5	

氢化松香甘油酯
CNS 号 10.013
功能 乳化剂

glycerol ester of hydrogenated rosin
INS 号 —

食品分类号	食品名称	最大使用量/(g/kg)	备注
04.01.01.02	经表面处理的鲜水果	0.5	
14.02.03	果蔬汁（肉）饮料（包括发酵型产品等）	0.1	
14.04.02.02	风味饮料（包括果味饮料、乳味、茶味、咖啡味及其他味饮料等）（仅限果味饮料）	0.1	

氢氧化钙
CNS 号 01.202
功能 酸度调节剂

calcium hydroxide
INS 号 526

食品分类号	食品名称	最大使用量	备注
01.03	乳粉(包括加糖乳粉)和奶油粉及其调制产品	按生产需要适量使用	
13.01	婴幼儿配方食品	按生产需要适量使用	

氢氧化钾
CNS 号 01.203
功能 酸度调节剂

potassium hydroxide
INS 号 525

食品分类号	食品名称	最大使用量	备注
01.03.02	调制乳粉和调制奶油粉(包括调味乳粉和调味奶油粉)	按生产需要适量使用	
07.03	饼干	按生产需要适量使用	
13.01	婴幼儿配方食品	按生产需要适量使用	

日落黄及其铝色淀
CNS 号 08.006
功能 着色剂

sunset yellow,sunset yellow aluminum lake
INS 号 110

食品分类号	食品名称	最大使用量/(g/kg)	备注
01.01.03	调制乳	0.05	以日落黄计
01.02.02	风味发酵乳	0.05	以日落黄计
01.04.02	调制炼乳(包括甜炼乳、调味甜炼乳及其它使用了非乳原料的调制炼乳)	0.05	以日落黄计
03.0	冷冻饮品(03.04 食用冰除外)	0.09	以日落黄计
04.01.02.04	水果罐头(仅限西瓜酱罐头)	0.1	以日落黄计
04.01.02.05	果酱	0.5	以日落黄计
04.01.02.08	蜜饯凉果	0.1	以日落黄计
04.01.02.09	装饰性果蔬	0.2	以日落黄计
04.04.01.06	熟制豆类	0.1	以日落黄计
04.05.02	加工坚果与籽类	0.1	以日落黄计
05.0	可可制品、巧克力和巧克力制品(包括代可可脂巧克力及制品)以及糖果(05.01.01 可可制品、05.04 装饰糖果、顶饰和甜汁除外)	0.1	以日落黄计
05.01.02	巧克力和巧克力制品、除 05.01.01 以外的可可制品	0.3	以日落黄计
05.02.02	除胶基糖果以外的其他糖果	0.3	以日落黄计

食品分类号	食品名称	最大使用量/(g/kg)	备注
05.03	糖果和巧克力制品包衣	0.2	以日落黄计
06.03.02.04	面糊(如用于鱼和禽肉的拖面糊)、裹粉、煎炸粉	0.3	以日落黄计
06.05.02.02	虾味片	0.1	以日落黄计
06.05.02.04	粉圆	0.2	以日落黄计
06.09	谷类和淀粉类甜品(如米布丁、木薯布丁)	0.02	以日落黄计,如用于布丁粉,按冲调倍数增加使用量
07.02.04	糕点上色装	0.1	以日落黄计
07.04	焙烤食品馅料及表面用挂浆(仅限饼干夹心)	0.1	以日落黄计
07.04	焙烤食品馅料及表面用挂浆(仅限布丁、糕点)	0.3	以日落黄计
11.05.01	水果调味糖浆	0.5	以日落黄计
11.05.02	其他调味糖浆	0.3	以日落黄计
12.10	复合调味料	0.2	以日落黄计
12.10.02	半固体复合调味料	0.5	以日落黄计
14.02.03	果蔬汁(肉)饮料(包括发酵型产品等)	0.1	以日落黄计
14.03.01	含乳饮料	0.05	以日落黄计
14.03.01.03	乳酸菌饮料	0.1	以日落黄计
14.03.02	植物蛋白饮料	0.1	以日落黄计
14.04.01	碳酸饮料	0.1	以日落黄计
14.04.02.02	风味饮料(包括果味饮料、乳味、茶味、咖啡味及其他味饮料等)(仅限果味饮料)	0.1	以日落黄计
14.06	固体饮料类	0.6	以日落黄计
15.02	配制酒	0.1	以日落黄计
16.01	果冻	0.025	以日落黄计,如用于果冻粉,按冲调倍数增加使用量
16.06	膨化食品	0.1	以日落黄计

乳酸

lactic acid

CNS 号 01.102

INS 号 270

功能 酸度调节剂

食品分类号	食品名称	最大使用量/(g/kg)	备注
13.01	婴幼儿配方食品	按生产需要适量使用	

乳酸钙

calcium lactate

CNS 号 01.310

INS 号 327

功能 酸度调节剂、抗氧化剂、乳化剂、稳定剂和凝固剂、增稠剂

食品分类号	食品名称	最大使用量/(g/kg)	备注
04.01.02	加工水果	按生产需要适量使用	
04.02.02.04	蔬菜罐头（仅限酸黄瓜产品）	1.5	
05.02	糖果	按生产需要适量使用	
12.10	复合调味料（仅限油炸薯片调味料）	10.0	
14.06	固体饮料类	21.6	
16.06	膨化食品	1.0	

乳酸链球菌素

nisin

CNS 号 17.019

INS 号 234

功能 防腐剂

食品分类号	食品名称	最大使用量/(g/kg)	备注
01.0	乳及乳制品（01.01.01、01.01.02、13.0 涉及品种除外）	0.5	
04.03.02.04	食用菌和藻类罐头	0.2	
06.04.02.01	八宝粥罐头	0.2	
06.04.02.02	其他杂粮制品（仅限杂粮灌肠制品）	0.25	
06.07	方便米面制品（仅限方便湿面制品）	0.25	
06.07	方便米面制品（仅限米面灌肠制品）	0.25	
08.02	预制肉制品	0.5	
08.03	熟肉制品	0.5	
09.04	熟制水产品（可直接食用）	0.5	
10.03	蛋制品（改变其物理性状）	0.25	
12.03	醋	0.15	
12.04	酱油	0.2	
12.05	酱及酱制品	0.2	
12.10	复合调味料	0.2	
14.0	饮料类（14.01 包装饮用水类除外）	0.2	固体饮料按冲调倍数增加使用量

乳酸钠

sodium lactate

CNS 号 15.012

INS 号 325

功能 水分保持剂、酸度调节剂、抗氧化剂、膨松剂、增稠剂、稳定剂

食品分类号	食品名称	最大使用量/(g/kg)	备注
06.03.02.01	生湿面制品（如面条、饺子皮、馄饨皮、烧麦皮）	2.4	

乳酸脂肪酸甘油酯 lactic and fatty acid esters of glycerol
 CNS 号 10.031 INS 号 472b
 功能 乳化剂

食品分类号	食品名称	最大使用量/(g/kg)	备注
01.05.01	稀奶油	5.0	

乳糖醇 lactitol
 CNS 号 19.014 INS 号 966
 功能 乳化剂、稳定剂、甜味剂、增稠剂

食品分类号	食品名称	最大使用量/(g/kg)	备注
01.02.01	发酵乳	30.0	
01.05.01	稀奶油	按生产需要适量使用	
12.09	香辛料类	按生产需要适量使用	

三聚甘油单硬脂酸酯 tripolyglyceryl monostearate
 CNS 号 10.021 INS 号 —
 功能 乳化剂、消泡剂

食品分类号	食品名称	最大使用量/(g/kg)	备注
03.01	冰淇淋、雪糕类	3.0	
07.01	面包	0.1	
07.02	糕点	0.1	

三氯蔗糖（又名蔗糖素） sucralose
 CNS 号 19.016 INS 号 955
 功能 甜味剂

食品分类号	食品名称	最大使用量/(g/kg)	备注
01.01.02.01	调味乳	0.3	
01.02.02	风味发酵乳	0.3	
01.03.02	调制乳粉和调制奶油粉（包括调味乳粉和调味奶油粉）	1.0	
03.0	冷冻饮品（03.04 食用冰除外）	0.25	
04.01.02.02	水果干类	0.15	
04.01.02.04	水果罐头	0.25	
04.01.02.05	果酱	0.45	
04.01.02.08	蜜饯凉果	1.5	
04.01.02.12	煮熟的或油炸的水果	0.15	
04.02.02.03	腌渍的蔬菜	0.25	
04.04.02.01	腐乳类	1.0	
05.02	糖果	1.5	

食品分类号	食品名称	最大使用量/(g/kg)	备注
06.04.02.01	八宝粥罐头类	0.25	
06.04.02.02	其他杂粮制品(仅限微波爆米花)	0.9	
06.06	即食谷物,包括碾轧燕麦(片)	1.0	
07.0	焙烤食品	0.25	
11.04	餐桌甜味料	0.05g/份	
12.03	醋	0.25	
12.04	酱油	0.25	
12.05	酱及酱制品	0.25	
12.09.03	香辛料酱(如芥末酱、青芥酱)	0.4	
12.10	复合调味料	0.25	
12.10.02.01	蛋黄酱、沙拉酱	1.25	
14.0	饮料类(14.01 包装饮用水类除外)	0.25	固体饮料按冲调倍数增加使用量
14.02.02	浓缩果蔬汁(浆)	1.25	
15.02	配制酒	0.25	
15.03	发酵酒	0.65	
16.01	果冻	0.45	如用于果冻粉,按冲调倍数增加使用量

桑椹红

mulberry red

CNS 号 08.129

INS 号 —

功能 着色剂

食品分类号	食品名称	最大使用量/(g/kg)	备注
04.01.02.08.06	果糕类	5.0	
05.02	糖果	2.0	
14.02.03	果蔬汁(肉)饮料(包括发酵型产品等)	1.5	固体饮料按稀释倍数增加使用量
14.04.02.02	风味饮料(包括果味饮料、乳味、茶味、咖啡味及其他味饮料等)(仅限果味饮料)	1.5	固体饮料按稀释倍数增加使用量
15.03.03	果酒	1.5	
16.01	果冻	5.0	如用于果冻粉,按冲调倍数增加使用量

沙蒿胶

rtemisia gum (sa-hao seed gum)

CNS 号 20.037

INS 号 —

功能 增稠剂

食品分类号	食品名称	最大使用量/(g/kg)	备注
06.03.01.02	专用小麦粉(如自发粉、饺子)	0.3	

食品分类号	食品名称	最大使用量/(g/kg)	备注
	粉)		
06.03.02.02	生干面制品 (仅限挂面)	0.3	
06.04.02	杂粮制品	0.3	
06.07	方便米面制品 (仅限方便面)	0.3	
08.02	预制肉制品	0.5	
08.03.04	西式火腿 (熏烤、烟熏、蒸煮火腿) 类	0.5	
08.03.05	肉灌肠类	0.5	
09.02.03	冷冻鱼糜制品 (包括鱼丸等)	0.5	

沙棘黄

hippophae rhamnoides yellow

CNS 号 08.124

INS 号 —

功能 着色剂

食品分类号	食品名称	最大使用量/(g/kg)	备注
02.01.01.02	氢化植物油	1.0	
07.02.04	糕点上彩装	1.5	

山梨醇酐单月桂酸酯 (又名司盘 20), 山梨醇酐单棕榈酸酯 (又名司盘 40), 山梨醇酐单硬脂酸酯 (又名司盘 60), 山梨醇酐叁硬脂酸酯 (又名司盘 65), 山梨醇酐单油酸酯 (又名司盘 80)

Sorbitan monolaurate, sorbitan monopalmitate, sorbitan monostearate, sorbitan tristearate, sorbitan monooleate

CNS 号 10.024,10.008,10.003,10.004,10.005 INS 号 493,495,491,492,494

功能 乳化剂

食品分类号	食品名称	最大使用量/(g/kg)	备注
01.01.03	调制乳	3.0	
01.05	稀奶油 (淡奶油) 及其类似品	10.0	
02.0	脂肪, 油和乳化脂肪制品 (02.01.01.01 植物油除外)	15.0	
02.01.01.02	氢化植物油	10.0	
03.01	冰淇淋、雪糕类	3.0	
04.01.01.02	经表面处理的鲜水果	按生产需要适量使用	
04.02.01.02	经表面处理的新鲜蔬菜	按生产需要适量使用	
04.04	豆类制品	1.6	以每千克黄豆的使用量计
05.01	可可制品、巧克力和巧克力制品, 包括代可可脂巧克力及制品	10.0	
05.02.02	除胶基糖果以外的其他糖果	3.0	
07.01	面包	3.0	
07.02	糕点	3.0	
07.03	饼干	3.0	

食品分类号	食品名称	最大使用量/(g/kg)	备注
14.02.03	果蔬汁(肉)饮料(包括发酵型产品等)	3.0	
14.03.02	植物蛋白饮料	6.0	
14.04.02.02	风味饮料(包括果味饮料、乳味、茶味、咖啡味及其他味饮料等)(仅限果味饮料)	0.5	
14.06	固体饮料类(速溶咖啡除外)	3.0	
14.06.03	速溶咖啡	10.0	
16.04.01	干酵母	10.0	
16.07	其他(饮料混浊剂)	0.05	

山梨酸及其钾盐

sorbic acid, potassium sorbate

CNS 号 17.003,17.004

INS 号 200,202

功能 防腐剂、抗氧化剂、稳定剂

食品分类号	食品名称	最大使用量/(g/kg)	备注
01.06	干酪	1.0	以山梨酸计
02.01.01.02	氢化植物油	1.0	以山梨酸计
02.02.01.02	人造黄油及其类似制品(如黄油和人造黄油混合物)	1.0	以山梨酸计
03.03	风味冰、冰棍类	0.5	以山梨酸计
04.01.01.02	经表面处理的鲜水果	0.5	以山梨酸计
04.01.02.05	果酱	1.0	以山梨酸计
04.01.02.08	蜜饯凉果	0.5	以山梨酸计
04.02.01.02	经表面处理的新鲜蔬菜	0.5	以山梨酸计
04.02.02.03	腌渍的蔬菜	0.5	以山梨酸计
04.02.02.03	腌渍的蔬菜(仅限即食笋干)	1.0	以山梨酸计
04.03.02	加工食用菌和藻类	0.5	以山梨酸计
04.04.01.03	豆干再制品	1.0	以山梨酸计
04.04.01.05	新型豆制品(大豆蛋白膨化食品、大豆素肉等)	1.0	以山梨酸计
05.02.01	胶基糖果	1.5	以山梨酸计
05.02.02	除胶基糖果以外的其他糖果	1.0	以山梨酸计
06.04.02.02	其他杂粮制品(仅限杂粮灌肠制品)	1.5	以山梨酸计
06.07	方便米面制品(仅限米面灌肠制品)	1.5	以山梨酸计
07.01	面包	1.0	以山梨酸计
07.02	糕点	1.0	以山梨酸计
07.04	焙烤食品馅料及表面用挂浆	1.0	以山梨酸计
08.03	熟肉制品	0.075	以山梨酸计
08.03.05	肉灌肠类	1.5	以山梨酸计
09.03	预制水产品(半成品)	0.075	以山梨酸计
09.03.04	风干、烘干、压干等水产品	1.0	以山梨酸计

食品分类号	食品名称	最大使用量/(g/kg)	备注
09.06	其他水产品及其制品(仅限即食海蜇)	1.0	以山梨酸计
10.03	蛋制品(改变其物理性状)	1.5	以山梨酸计
11.05	调味糖浆	1.0	以山梨酸计
12.03	醋	1.0	以山梨酸计
12.04	酱油	1.0	以山梨酸计
12.05	酱及酱制品	0.5	以山梨酸计
12.10	复合调味料	1.0	以山梨酸计
14.0	饮料类(14.01 包装饮用水类除外)	0.5	以山梨酸计, 固体饮料按冲调倍数增加使用量
14.02.02	浓缩果蔬汁(浆)(仅限食品工业用)	2.0	以山梨酸计
14.03.01.03	乳酸菌饮料	1.0	以山梨酸计
15.02	配制酒	0.4	以山梨酸计
15.03.01	葡萄酒	0.2	以山梨酸计
15.03.03	果酒	0.6	以山梨酸计
16.01	果冻	0.5	以山梨酸计, 如用于果冻粉, 按冲调倍数增加使用量
16.03	胶原蛋白肠衣	0.5	以山梨酸计

山梨糖醇和山梨糖醇液

sorbitol and sorbitol syrup

CNS 号 19.006

INS 号 420(i), 420(ii)

功能 甜味剂、膨松剂、乳化剂、水分保持剂、稳定剂、增稠剂

食品分类号	食品名称	最大使用量	备注
01.04	炼乳及其调制产品	按生产需要适量使用	
02.03	02.02 类以外的脂肪乳化制品, 包括混合的和/或调味的脂肪乳化制品(仅限植脂奶油)	按生产需要适量使用	
03.0	冷冻饮品(03.04 食用冰除外)	按生产需要适量使用	
04.02.02.03	腌渍的蔬菜	按生产需要适量使用	
04.05.02.01	熟制坚果与籽类(仅限油炸坚果与籽类)	按生产需要适量使用	
05.01.02	巧克力和巧克力制品, 除 05.01.01 以外的可可制品	按生产需要适量使用	
05.02	糖果	按生产需要适量使用	
06.03.02.01	生湿面制品(如面条、饺子皮、馄饨皮、烧麦皮)	30.0	

食品分类号	食品名称	最大使用量	备注
07.01	面包	按生产需要适量使用	
07.02	糕点	按生产需要适量使用	
07.03	饼干	按生产需要适量使用	
09.02.03	冷冻鱼糜制品（包括鱼丸等）	0.5g/kg	
12.0	调味品	按生产需要适量使用	
14.0	饮料类（14.01 包装饮用水类除外）	按生产需要适量使用	
16.06	膨化食品	按生产需要适量使用	
16.07	其他（豆制品工艺用）	按生产需要适量使用	
16.07	其他（制糖工艺用）	按生产需要适量使用	
16.07	其他（酿造工艺用）	按生产需要适量使用	

双乙酸钠

sodium diacetate

CNS 号 17.013

INS 号 262ii

功能 防腐剂

食品分类号	食品名称	最大使用量/(g/kg)	备注
02.01	基本不含水的脂肪和油	1.0	
04.04.01.02	豆干类	1.0	
04.04.01.03	豆干再制品	1.0	
06.01	原粮	1.0	
06.02.01	大米	0.2	残留量≤ 30mg/kg
06.05.02.04	粉圆	4.0	
07.02	糕点	4.0	
08.02	预制肉制品	3.0	
08.03	熟肉制品	3.0	
09.04	熟制水产品（可直接食用）	1.0	
12.0	调味品	2.5	
12.10	复合调味料	10.0	
16.06	膨化食品	1.0	

双乙酰酒石酸单双甘油酯

diacetyl tartaric acid ester of mono(di)glycerides(DATEM)

CNS 号 10.010

INS 号 472e

功能 乳化剂、增稠剂

食品分类号	食品名称	最大使用量/(g/kg)	备注
01.02.01	发酵乳	按生产需要适量使用	
01.05.01	稀奶油	按生产需要适量使用	
02.02.01.01	黄油和浓缩黄油	10.0	
06.03.02.01	生湿面制品（如面条、饺子皮、馄饨皮、烧麦皮）	10.0	
06.03.02.02	生干面制品	10.0	
11.01.02	其它糖和糖浆（如红糖、赤砂）	按生产需要适量使用	

食品分类号	食品名称	最大使用量/(g/kg)	备注
	糖、槭树糖浆)		
12.09	香辛料类	0.001	

松香季戊四醇酯 pentaerythritol ester of wood rosin

CNS 号 14.005 INS 号 —

功能 被膜剂、胶姆糖基础剂

食品分类号	食品名称	最大使用量/(g/kg)	备注
04.01.01.02	经表面处理的鲜水果	0.09	
04.02.01.02	经表面处理的新鲜蔬菜	0.09	

酸性红(又名偶氮玉红) carmoisine(azorubine)

CNS 号 08.013 INS 号 122

功能 着色剂

食品分类号	食品名称	最大使用量/(g/kg)	备注
03.0	冷冻饮品(03.04 食用冰除外)	0.05	
05.0	可可制品、巧克力和巧克力制品(包括代可可脂巧克力及制品)以及糖果	0.05	
07.04	焙烤食品馅料及表面用挂浆(仅限饼干夹心)	0.05	

酸性磷酸铝钠 sodium aluminium phosphate-acidic

CNS 号 06.009 INS 号 541i

功能 膨松剂

食品分类号	食品名称	最大使用量	备注
06.03.02.04	面糊(如用于鱼和禽肉的拖面糊)、裹粉、煎炸粉	按生产需要适量使用	干品中铝的残留量 \leq 100mg/kg
06.03.02.05	油炸面制品	按生产需要适量使用	干品中铝的残留量 \leq 100mg/kg
07.0	焙烤食品	按生产需要适量使用	干品中铝的残留量 \leq 100mg/kg

酸枣色 jujube pigment

CNS 号 08.133 INS 号 —

功能 着色剂

食品分类号	食品名称	最大使用量/(g/kg)	备注
04.02.02.03	腌渍的蔬菜	1.0	
05.02	糖果	0.2	

食品分类号	食品名称	最大使用量/(g/kg)	备注
07.02	糕点	0.2	
12.04	酱油	1.0	
14.02.03	果蔬汁(肉)饮料(包括发酵型产品等)	1.0	固体饮料按稀释倍数增加使用量
14.04.02.02	风味饮料(包括果味饮料、乳味、茶味、咖啡味及其他味饮料等)(仅限果味饮料)	1.0	固体饮料按稀释倍数增加使用量

羧甲基淀粉钠

sodium carboxy methyl starch

CNS 号 20.012

INS 号 —

功能 增稠剂

食品分类号	食品名称	最大使用量/(g/kg)	备注
03.01	冰淇淋、雪糕类	0.06	
04.01.02.05	果酱	0.1	
06.07	方便米面制品	15.0	
07.01	面包	0.02	
12.05	酱及酱制品	0.1	

碳酸钾

potassium carbonate

CNS 号 01.301

INS 号 501i

功能 酸度调节剂

食品分类号	食品名称	最大使用量/(g/kg)	备注
06.03.02.01	生湿面制品(如面条、饺子皮、馄饨皮、烧麦皮)	60.0	
13.01	婴幼儿配方食品	按生产需要适量使用	

碳酸镁

magnesium carbonate

CNS 号 13.005

INS 号 504i

功能 面粉处理剂、膨松剂、稳定剂、抗结剂

食品分类号	食品名称	最大使用量/(g/kg)	备注
06.03.01	小麦粉	1.5	
14.06	固体饮料	10.0	以碳酸镁计

碳酸钠

sodium carbonate

CNS 号 01.302

INS 号 500i

功能 酸度调节剂

食品分类号	食品名称	最大使用量	备注
06.03.02.01	生湿面制品(如面条、饺子皮、馄饨皮、烧麦皮)	按生产需要适量使用	
06.03.02.02	生干面制品	按生产需要适量使用	

碳酸氢钾
CNS 号 01.307
功能 酸度调节剂

potassium hydrogen carbonate
INS 号 501ii

食品分类号	食品名称	最大使用量	备注
13.01	婴幼儿配方食品	按生产需要适量使用	
13.03	特殊医学用途配方食品 (13.01 中涉及品种除外)	按生产需要适量使用	

碳酸氢三钠 (又名倍半碳酸钠)
CNS 号 01.305
功能 酸度调节剂

sodium sesquicarbonate
INS 号 500iii

食品分类号	食品名称	最大使用量	备注
01.0	乳及乳制品 (01.01.01、 01.01.02、13.0 涉及品种除外)	按生产需要适量使用	仅限羊奶
07.02	糕点	按生产需要适量使用	
07.03	饼干	按生产需要适量使用	

糖精钠
CNS 号 19.001
功能 甜味剂、增味剂

sodium saccharin
INS 号 954

食品分类号	食品名称	最大使用量/(g/kg)	备注
03.0	冷冻饮品 (03.04 食用冰除外)	0.15	以糖精计
04.01.02.02	水果干类 (仅限芒果干、无花果干)	5.0	以糖精计
04.01.02.05	果酱	0.2	以糖精计
04.01.02.08	蜜饯凉果	1.0	以糖精计
04.01.02.08.02	凉果类	5.0	以糖精计
04.01.02.08.04	话化类 (甘草制品)	5.0	以糖精计
04.01.02.08.05	果丹 (饼) 类	5.0	以糖精计
04.02.02.03	腌渍的蔬菜	0.15	以糖精计
04.04.01.05	新型豆制品 (大豆蛋白膨化食品、大豆素肉等)	1.0	以糖精计
04.04.01.06	熟制豆类 (五香豆、炒豆)	1.0	以糖精计
04.05.02.01.01	带壳熟制坚果与籽类	1.2	以糖精计
04.05.02.01.02	脱壳熟制坚果与籽类	1.0	以糖精计
07.01	面包	0.15	以糖精计
07.02	糕点	0.15	以糖精计
07.03	饼干	0.15	以糖精计
12.10	复合调味料	0.15	以糖精计
14.0	饮料类 (14.01 包装饮用水类除外)	0.15	以糖精计, 固体饮料按冲调倍数增加使用量

食品分类号	食品名称	最大使用量/(g/kg)	备注
15.02	配制酒	0.15	以糖精计

特丁基对苯二酚

tertiary butylhydroquinone(TBHQ)

CNS 号 04.007

INS 号 319

功能 抗氧化剂

食品分类号	食品名称	最大使用量/(g/kg)	备注
02.0	脂肪, 油和乳化脂肪制品	0.2	以油脂中的含量计
02.01	基本不含水的脂肪和油	0.2	以油脂中的含量计
04.05.02.01	熟制坚果与籽类	0.2	以油脂中的含量计
04.05.02.03	坚果与籽类罐头	0.2	以油脂中的含量计
06.03.02.05	油炸面制品	0.2	以油脂中的含量计
06.07	方便米面制品	0.2	以油脂中的含量计
07.03	饼干	0.2	以油脂中的含量计
08.02.02	腌腊肉制品类(如咸肉、腊肉、板鸭、中式火腿、腊肠)	0.2	以油脂中的含量计
09.03.04	风干、烘干、压干等水产品	0.2	以油脂中的含量计
16.06	膨化食品	0.2	以油脂中的含量计

L- α -天冬氨酸-N-(2,2,4,4-四甲基

-3-硫化三亚甲基)-D-丙氨酸(又名阿力甜)

alitame

CNS 号 19.013

INS 号 956

功能 甜味剂

食品分类号	食品名称	最大使用量/(g/kg)	备注
03.0	冷冻饮品(03.04 食用冰除外)	0.1	
04.01.02.08.04	话化类(甘草制品)	0.3	
05.02.01	胶基糖果	0.3	
11.04	餐桌甜味料	0.15g/份	
14.0	饮料类(14.01 包装饮用水类除外)	0.1	固体饮料按冲调倍数增加使用量
16.01	果冻	0.1	如用于果冻粉,按冲调倍数增加使用量

天然苋菜红

natural amaranthus red

CNS 号 08.130

INS 号 —

功能 着色剂

食品分类号	食品名称	最大使用量/(g/kg)	备注
04.01.02.08	蜜饯凉果	0.25	
04.01.02.09	装饰性果蔬	0.25	
05.02	糖果	0.25	
07.02.04	糕点彩装	0.25	
14.02.03	果蔬汁(肉)饮料(包括发酵)	0.25	固体饮料按稀释

食品分类号	食品名称	最大使用量/(g/kg)	备注
	型产品等)		倍数增加使用量
14.04.01	碳酸饮料	0.25	
14.04.02.02	风味饮料(包括果味饮料、乳味、茶味、咖啡味及其他味饮料等)(仅限果味饮料)	0.25	固体饮料按稀释倍数增加使用量
15.02	配制酒	0.25	
16.01	果冻	0.25	如用于果冻粉,按冲调倍数增加使用量

田菁胶

sesbania gum

CNS 号 20.021

INS 号 —

功能 增稠剂

食品分类号	食品名称	最大使用量/(g/kg)	备注
03.01	冰淇淋、雪糕类	5.0	
06.03.02.02	生干面制品	2.0	
06.07	方便米面制品	2.0	
07.01	面包	2.0	
14.03.02	植物蛋白饮料	1.0	

甜菊糖苷

steviol glycosides

CNS 号 19.008

INS 号 960

功能 甜味剂

食品分类号	食品名称	最大使用量	备注
04.01.02.08	蜜饯凉果	按生产需要适量使用	
04.05.02.01	熟制坚果与籽类	按生产需要适量使用	
05.02	糖果	按生产需要适量使用	
07.02	糕点	按生产需要适量使用	
12.0	调味品	按生产需要适量使用	
14.0	饮料类(14.01 包装饮用水类除外)	按生产需要适量使用	
16.06	膨化食品	按生产需要适量使用	

脱氢乙酸及其钠盐

dehydroacetic acid, sodium dehydroacetate

CNS 号 17.009(i),17.009(ii)

INS 号 265,266

功能 防腐剂

食品分类号	食品名称	最大使用量/(g/kg)	备注
02.02.01.01	黄油和浓缩黄油	0.3	以脱氢乙酸计
04.02.02.03	腌渍的蔬菜	0.3	以脱氢乙酸计
04.03.02.03	腌渍的食用菌和藻类	0.3	以脱氢乙酸计
04.04.02	发酵豆制品	0.3	以脱氢乙酸计
06.05.02	淀粉制品	1.0	以脱氢乙酸计

食品分类号	食品名称	最大使用量/(g/kg)	备注
07.01	面包	0.5	以脱氢乙酸计
07.02	糕点	0.5	以脱氢乙酸计
07.04	焙烤食品馅料及表面用挂浆	0.5	以脱氢乙酸计
08.02	预制肉制品	0.5	以脱氢乙酸计
08.03	熟肉制品	0.5	以脱氢乙酸计
12.10	复合调味料	0.5	以脱氢乙酸计
14.02.01	果蔬汁(浆)	0.3	以脱氢乙酸计

脱乙酰甲壳素(又名壳聚糖)

deacetylated chitin(chitosan)

CNS 号 20.026

INS 号 —

功能 增稠剂、被膜剂

食品分类号	食品名称	最大使用量/(g/kg)	备注
06.02.01	大米	0.1	
08.03.04	西式火腿(熏烤、烟熏、蒸煮火腿)类	6.0	
08.03.05	肉灌肠类	6.0	

维生素 E (dl- α -生育酚, d- α -生育酚, 混合生育酚浓缩物)

vitamine E (dl- α -tocopherol, d- α -tocopherol, mixed tocopherol concentrate)

CNS 号 04.016

INS 号 307

功能 抗氧化剂

食品分类号	食品名称	最大使用量/(g/kg)	备注
02.01	基本不含水的脂肪和油	按生产需要适量使用	
04.05.02.01	熟制坚果与籽类(仅限油炸坚果与籽类)	0.2	以油脂计
06.03.02.05	油炸面制品	0.2	以油脂中的含量计
06.06	即食谷物, 包括碾轧燕麦(片)	0.085	
12.10	复合调味料	按生产需要适量使用	
14.02.03	果蔬汁(肉)饮料(包括发酵型产品等)	0.2	
14.03	蛋白饮料类	0.2	
14.04.01.02	其他型碳酸饮料	0.2	
14.04.02	非碳酸饮料(包括特殊用途饮料、风味饮料)	0.2	
14.05	茶、咖啡、植物饮料类	0.2	
14.06.02	蛋白型固体饮料	0.2	
16.06	膨化食品	0.2	以油脂计

稳定态二氧化氯

stabilized chlorine dioxide

CNS 号 17.028

INS 号 926

功能 防腐剂

食品分类号	食品名称	最大使用量/(g/kg)	备注
04.01.01.02	经表面处理的鲜水果	0.01	
04.02.01.02	经表面处理的新鲜蔬菜	0.01	
09.0	水产品及其制品（包括鱼类、甲壳类、贝类、软体类、棘皮类等水产品及其加工制品）（仅限鱼类加工）	0.05	

苋菜红及其铝色淀

amaranth,amaranth aluminum lake

CNS 号 08.001

INS 号 123

功能 着色剂

食品分类号	食品名称	最大使用量/(g/kg)	备注
03.0	冷冻饮品(03.04 食用冰除外)	0.025	以苋菜红计
04.01.02.05	果酱	0.3	以苋菜红计
04.01.02.08	蜜饯凉果	0.05	以苋菜红计
04.01.02.09	装饰性果蔬	0.1	以苋菜红计
04.02.02.03	腌渍的蔬菜	0.05	以苋菜红计
05.0	可可制品、巧克力和巧克力制品(包括代可可脂巧克力及制品)以及糖果	0.05	以苋菜红计
07.02.04	糕点彩装	0.05	以苋菜红计
07.04	焙烤食品馅料及表面用挂浆(仅限饼干夹心)	0.05	以苋菜红计
11.05.01	水果调味糖浆	0.3	以苋菜红计
12.10.01.01	固体汤料	0.2	以苋菜红计
14.02.03	果蔬汁(肉)饮料(包括发酵型产品等)	0.05	以苋菜红计,高糖果蔬汁(肉)饮料按照稀释倍数加入
14.04.01	碳酸饮料	0.05	以苋菜红计
14.04.02.02	风味饮料(包括果味饮料、乳味、茶味、咖啡味及其他味饮料等)(仅限果味饮料)	0.05	以苋菜红计,高糖果味饮料按照稀释倍数加入
14.06	固体饮料类	0.05	使用量以苋菜红计,为按冲调倍数稀释后液体中的量
15.02	配制酒	0.05	以苋菜红计
16.01	果冻	0.05	以苋菜红计,如用于果冻粉,按冲调倍数增加使用量

橡子壳棕

acorn shell brown

CNS 号 08.126

INS 号 —

功能 着色剂

食品分类号	食品名称	最大使用量/(g/kg)	备注
14.04.01.01	可乐型碳酸饮料	1.0	
15.02	配制酒	0.3	

硝酸钠, 硝酸钾

sodium nitrate, potassium nitrate

CNS 号 09.001,09.003

INS 号 251, 252

功能 护色剂、防腐剂

食品分类号	食品名称	最大使用量/(g/kg)	备注
08.02.02	腌腊肉制品类(如咸肉、腊肉、板鸭、中式火腿、腊肠)	0.5	以亚硝酸钠计, 残留量≤ 30mg/kg
08.03.01	酱卤肉制品类	0.5	以亚硝酸钠计, 残留量≤ 30mg/kg
08.03.02	熏、烧、烤肉类	0.5	以亚硝酸钠计, 残留量≤ 30mg/kg
08.03.03	油炸肉类	0.5	以亚硝酸钠计, 残留量≤ 30mg/kg
08.03.04	西式火腿(熏烤、烟熏、蒸煮火腿)类	0.5	以亚硝酸钠计, 残留量≤ 30mg/kg
08.03.05	肉灌肠类	0.5	以亚硝酸钠计, 残留量≤ 30mg/kg
08.03.06	发酵肉制品类	0.5	以亚硝酸钠计, 残留量≤ 30mg/kg

辛, 癸酸甘油酯

octyl and decyl glycerate

CNS 号 10.018

INS 号 —

功能 乳化剂

食品分类号	食品名称	最大使用量	备注
01.03	乳粉(包括加糖乳粉)和奶油粉及其调制产品(纯乳粉除外)	按生产需要适量使用	
02.01.01.02	氢化植物油	按生产需要适量使用	
03.01	冰淇淋、雪糕类	按生产需要适量使用	
05.0	可可制品、巧克力和巧克力制品(包括代可可脂巧克力及制品)以及糖果	按生产需要适量使用	

食品分类号	食品名称	最大使用量	备注
14.0	饮料类（14.01 包装饮用水类除外）	按生产需要适量使用	

辛基苯氧聚乙烯氧基

octylphenol polyoxyethylene

CNS 号 14.006

INS 号 —

功能 被膜剂

食品分类号	食品名称	最大使用量/(g/kg)	备注
04.01.01.02	经表面处理的鲜水果	0.075	
04.02.01.02	经表面处理的新鲜蔬菜	0.075	

辛烯基琥珀酸铝淀粉

starch aluminum octenylsuccinate

CNS 号 20.038

INS 号 —

功能 增稠剂、抗结剂、乳化剂

食品分类号	食品名称	最大使用量	备注
05.0	可可制品、巧克力和巧克力制品（包括代可可脂巧克力及制品）以及糖果	按生产需要适量使用	
06.03.02.04	面糊（如用于鱼和禽肉的拖面糊）、裹粉、煎炸粉	按生产需要适量使用	
06.07	方便米面制品	按生产需要适量使用	
12.10.01	固体复合调味料	按生产需要适量使用	
12.10.02	半固体复合调味料	按生产需要适量使用	
14.06	固体饮料类	按生产需要适量使用	

新红及其铝色淀

new red,new red aluminum lake

CNS 号 08.004

INS 号 —

功能 着色剂

食品分类号	食品名称	最大使用量/(g/kg)	备注
04.01.02.08.02	凉果类	0.05	以新红计
04.01.02.09	装饰性果蔬	0.1	以新红计
05.0	可可制品、巧克力和巧克力制品（包括代可可脂巧克力及制品）以及糖果（05.01.01 可可制品除外）	0.05	以新红计
07.02.04	糕点彩装	0.05	
14.02.03	果蔬汁（肉）饮料（包括发酵型产品等）	0.05	以新红计，固体饮料按稀释倍数增加使用量
14.04.01	碳酸饮料	0.05	以新红计
14.04.02.02	风味饮料（包括果味饮料、乳味、茶味、咖啡味及其他味饮料等）（仅限果味饮料）	0.05	以新红计，固体饮料按稀释倍数增加使用量

食品分类号	食品名称	最大使用量/(g/kg)	备注
15.02	配制酒	0.05	以新红计

薪草提取物 *mesona chinensis benth extract*

CNS 号 18.009 INS 号 —

功能 稳定剂和凝固剂

食品分类号	食品名称	最大使用量	备注
04.04.01.01	豆腐类	按生产需要适量使用	

亚麻籽胶（又名富兰克胶） *linseed gum*

CNS 号 20.020 INS 号 —

功能 增稠剂

食品分类号	食品名称	最大使用量/(g/kg)	备注
03.01	冰淇淋、雪糕类	0.3	
06.03.02.02	生干面制品	1.5	
08.03	熟肉制品	5.0	
14.0	饮料类（14.01 包装饮用水类除外）	5.0	固体饮料按冲调倍数增加使用量

亚铁氰化钾，亚铁氰化钠 *potassium ferrocyanide, sodium ferrocyanide*

CNS 号 02.001,02.008 INS 号 536, 535

功能 抗结剂

食品分类号	食品名称	最大使用量/(g/kg)	备注
12.01	盐及代盐制品	0.01	以亚铁氰根计

亚硝酸钠，亚硝酸钾 *sodium nitrite, potassium nitrite*

CNS 号 09.002,09.004 INS 号 250, 249

功能 护色剂、防腐剂

食品分类号	食品名称	最大使用量/(g/kg)	备注
08.02.02	腌腊肉制品类（如咸肉、腊肉、板鸭、中式火腿、腊肠）	0.15	以亚硝酸钠计，残留量≤30mg/kg
08.03.01	酱卤肉制品类	0.15	以亚硝酸钠计，残留量≤30mg/kg
08.03.02	熏、烧、烤肉类	0.15	以亚硝酸钠计，残留量≤30mg/kg
08.03.03	油炸肉类	0.15	以亚硝酸钠计，残留量≤30mg/kg

食品分类号	食品名称	最大使用量/(g/kg)	备注
08.03.04	西式火腿（熏烤、烟熏、蒸煮火腿）类	0.15	以亚硝酸钠计， 残留量≤ 70mg/kg
08.03.05	肉灌肠类	0.15	以亚硝酸钠计， 残留量≤ 30mg/kg
08.03.06	发酵肉制品类	0.15	以亚硝酸钠计， 残留量≤ 30mg/kg
08.03.08	肉罐头类	0.15	以亚硝酸钠计， 残留量≤ 50mg/kg

胭脂虫红

carmine cochineal

CNS 号 08.145

INS 号 120

功能 着色剂

食品分类号	食品名称	最大使用量/(g/kg)	备注
01.02.02	风味发酵乳	0.05	以胭脂红酸计
01.03.02	调制乳粉和调制奶油粉（包括调味乳粉和调味奶油粉）	0.6	以胭脂红酸计
01.04.02	调制炼乳（包括甜炼乳、调味炼乳及其他使用了非乳原料的调制炼乳）	0.15	以胭脂红酸计
01.06	干酪	0.1	以胭脂红酸计
02.03	02.02 类以外的脂肪乳化制品，包括混合的和/或调味的脂肪乳化制品（仅限植脂奶油）	0.6	以胭脂红酸计
03.0	冷冻饮品（03.04 食用冰除外）	0.15	以胭脂红酸计
04.01.02.05	果酱	0.6	以胭脂红酸计
04.05.02.01	熟制坚果与籽类（仅限油炸坚果与籽类）	0.1	以胭脂红酸计
05.01.03	代可可脂巧克力及使用可代脂代用品的巧克力类似产品	0.3	以胭脂红酸计
05.02	糖果	0.3	以胭脂红酸计
06.03.02.04	面糊（如用于鱼和禽肉的拖面糊）、裹粉、煎炸粉	按生产需要适量使用	以胭脂红酸计
06.06	即食谷物，包括碾轧燕麦（片）	0.2	以胭脂红酸计
06.07	方便米面制品	0.3	以胭脂红酸计
07.0	焙烤食品	0.6	以胭脂红酸计
08.03	熟肉制品	0.5	以胭脂红酸计
12.10	复合调味料（12.10.02 半固体	1.0	以胭脂红酸计

食品分类号	食品名称	最大使用量/(g/kg)	备注
	复合调味料除外)		
12.10.02	半固体复合调味料	0.05	以胭脂红酸计
14.0	饮料类 (14.01 包装饮用水类除外)	0.6	以胭脂红酸计, 固体饮料按稀释倍数增加使用量
15.02	配制酒	0.25	以胭脂红酸计
16.01	果冻	0.05	以胭脂红酸计, 如用于果冻粉, 按冲调倍数增加使用量
16.06	膨化食品	0.1	以胭脂红酸计

胭脂红及其铝色淀

ponceau 4R, ponceau 4R aluminum lake

CNS 号 08.002

INS 号 124

功能 着色剂

食品分类号	食品名称	最大使用量/(g/kg)	备注
01.01.03	调制乳	0.05	以胭脂红计
01.02.02	风味发酵乳	0.05	以胭脂红计
01.03.02	调制乳粉和调制奶油粉(包括调味乳粉和调味奶油粉)	0.15	以胭脂红计
01.04.02	调制炼乳(包括甜炼乳、调味甜炼乳及其它使用了非乳原料的调制炼乳)	0.05	以胭脂红计
03.0	冷冻饮品(03.04 食用冰除外)	0.05	以胭脂红计
04.01.02.04	水果罐头	0.1	以胭脂红计
04.01.02.05	果酱	0.5	以胭脂红计
04.01.02.08	蜜饯凉果	0.05	以胭脂红计
04.01.02.09	装饰性果蔬	0.1	以胭脂红计
04.02.02.03	腌渍的蔬菜	0.05	以胭脂红计
05.0	可可制品、巧克力和巧克力制品(包括代可可脂巧克力及制品)以及糖果(05.04 装饰糖果、顶饰和甜汁除外)	0.05	以胭脂红计
05.03	糖果和巧克力制品包衣	0.1	以胭脂红计
06.05.02.02	虾味片	0.05	以胭脂红计
07.02.04	糕点彩装	0.05	以胭脂红计
07.03.03	蛋卷	0.01	以胭脂红计
07.04	焙烤食品馅料及表面用挂浆(仅限饼干夹心和蛋糕夹心)	0.05	以胭脂红计
08.03.09	可食用动物肠衣类	0.025	以胭脂红计
11.05	调味糖浆	0.2	以胭脂红计
11.05.01	水果调味糖浆	0.5	以胭脂红计
12.10.02	半固体复合调味料	0.5	以胭脂红计

食品分类号	食品名称	最大使用量/(g/kg)	备注
	(12.10.02.01 蛋黄酱、沙拉酱除外)		
12.10.02.01	蛋黄酱、沙拉酱	0.2	以胭脂红计
14.02.03	果蔬汁(肉)饮料(包括发酵型产品等)	0.05	以胭脂红计, 固体饮料按稀释倍数增加使用量
14.03.01	含乳饮料	0.05	以胭脂红计, 固体饮料按稀释倍数增加使用量
14.03.02	植物蛋白饮料	0.025	以胭脂红计, 固体饮料按稀释倍数增加使用量
14.04.01	碳酸饮料	0.05	以胭脂红计
14.04.02.02	风味饮料(包括果味饮料、乳味、茶味、咖啡味及其他味饮料等)(仅限果味饮料)	0.05	以胭脂红计, 固体饮料按稀释倍数增加使用量
15.02	配制酒	0.05	以胭脂红计
16.01	果冻	0.05	以胭脂红计, 如用于果冻粉, 按冲调倍数增加使用量
16.03	胶原蛋白肠衣	0.025	以胭脂红计
16.06	膨化食品	0.05	以胭脂红计

胭脂树橙(红木素, 降红木素)

annatto extract

CNS 号 08.144

INS 号 160b

功能 着色剂

食品分类号	食品名称	最大使用量/(g/kg)	备注
01.06.04	再制干酪	0.6	
02.02.01.02	人造黄油及其类似制品(如黄油和人造黄油混合品)	0.05	
02.05	其他油脂或油脂制品(仅限植脂末)	0.02	
03.0	冷冻饮品(03.04 食用冰除外)	0.6	
04.01.02.05	果酱	0.6	
05.01.02	巧克力和巧克力制品、除05.01.01 以外的可可制品	0.025	
05.01.03	代可可脂巧克力及使用可代脂代用品的巧克力类似产品	0.6	
05.02	糖果	0.6	
06.03.02.04	面糊(如用于鱼和禽肉的拖面糊)、裹粉、煎炸粉	0.01	

食品分类号	食品名称	最大使用量/(g/kg)	备注
06.06	即食谷物,包括碾轧燕麦(片)	0.07	
06.07	方便米面制品	0.012	
07.0	焙烤食品	0.6	
08.03.04	西式火腿(熏烤、烟熏、蒸煮火腿)类	0.025	
08.03.05	肉灌肠类	0.025	
12.10	复合调味料	0.1	
14.0	饮料类(14.01 包装饮用水类除外)	0.6	固体饮料按冲调倍数增加使用量
16.01	果冻	0.6	如用于果冻粉,按冲调倍数增加使用量
16.06	膨化食品	0.01	

盐酸
CNS 号 01.108
功能 酸度调节剂

hydrochloric acid
INS 号 507

食品分类号	食品名称	最大使用量	备注
12.10.02.01	蛋黄酱、沙拉酱	按生产需要适量使用	

杨梅红
CNS 号 08.149
功能 着色剂

mynica red
INS 号 —

食品分类号	食品名称	最大使用量/(g/kg)	备注
03.0	冷冻饮品(03.04 食用冰除外)	0.2	
05.02	糖果	0.2	
07.02.04	糕点彩装	0.2	
12.10.02	半固体复合调味料	0.2	
15.03.03	果酒(仅限于配制果酒)	0.2	
14.0	饮料类(14.01 包装饮用水除外)	0.1	固体饮料按稀释倍数增加使用量
16.01	果冻	0.2	如用于果冻粉,以冲调倍数增加使用量

氧化铁黑和氧化铁红
CNS 号 08.014,08.015
功能 着色剂

iron oxide black, iron oxide red
INS 号 172i,172ii

食品分类号	食品名称	最大使用量/(g/kg)	备注
05.03	糖果和巧克力制品包衣	0.02	

叶黄素

lutein

CNS 号 08.146

INS 号 161b

功能 着色剂

食品分类号	食品名称	最大使用量/(g/kg)	备注
01.07	以乳为主要配料的即食风味甜点或其预制产品(不包括冰淇淋和调味酸奶)	0.05	
03.0	冷冻饮品(03.04 食用冰除外)	0.1	
04.01.02.05	果酱	0.05	
06.04.02.01	八宝粥罐头	0.05	
06.04.02.02	其他杂粮制品(仅限杂粮甜品罐头)	0.05	
06.07	方便米面制品	0.15	
06.08	冷冻米面制品	0.1	
06.09	谷物和淀粉类甜品(仅限谷类甜品罐头)	0.05	
07.0	焙烤食品	0.15	
14.0	饮料类(14.01 包装饮用水类除外)	0.05	固体饮料按稀释倍数增加使用量
16.01	果冻	0.05	如用于果冻粉,以冲调倍数增加使用量

叶绿素铜钠盐, 叶绿素铜钾盐

chlorophyllin copper complex, sodium and potassium salts

CNS 号 08.009

INS 号 141ii

功能 着色剂

食品分类号	食品名称	最大使用量/(g/kg)	备注
03.0	冷冻饮品(03.04 食用冰除外)	0.5	
04.02.02.04	蔬菜罐头	0.5	
04.04.01.06	熟制豆类	0.5	
04.05.02	加工坚果与籽类	0.5	
05.02	糖果	0.5	
07.0	焙烤食品	0.5	
14.0	饮料类(14.01 包装饮用水类除外)	0.5	固体饮料按稀释倍数增加使用量, 果蔬汁(肉)

食品分类号	食品名称	最大使用量/(g/kg)	备注
			饮料除外
14.02.03	果蔬汁(肉)饮料(包括发酵型产品等)	按生产需要适量使用	
15.02	配制酒	0.5	
16.01	果冻	0.5	如用于果冻粉,以冲调倍数增加

液体二氧化碳(煤气化法)

carbon dioxide

CNS号 17.034

INS号 —

功能 防腐剂

食品分类号	食品名称	最大使用量	备注
14.04.01	碳酸饮料类	按生产需要适量使用	
15.03.06	其他发酵酒类(充气型)	按生产需要适量使用	

乙二胺四乙酸二钠

disodium ethylene-diamine-tetra-acetate

CNS号 18.005

INS号 386

功能 稳定剂、凝固剂、抗氧化剂、防腐剂

食品分类号	食品名称	最大使用量/(g/kg)	备注
04.01.02.05	果酱	0.07	
04.01.02.08.03	果脯类(仅限地瓜果脯)	0.25	
04.02.02.03	腌渍的蔬菜	0.25	
04.02.02.04	蔬菜罐头	0.25	
04.02.02.05	蔬菜泥(酱), 番茄沙司除外	0.07	
04.05.02.03	坚果与籽类罐头	0.25	
06.04.02.01	八宝粥罐头	0.25	
12.10	复合调味料	0.075	
14.0	饮料类(14.01 包装饮用水类除外)	0.03	

乙二胺四乙酸二钠钙

calcium disodium ethylene-diamine-tetra-acetate

CNS号 04.020

INS号 385

功能 抗氧化剂

食品分类号	食品名称	最大使用量/(g/kg)	备注
12.10	复合调味料	0.075	

乙萘酚

 β -naphthol

CNS号 17.021

INS号 —

功能 防腐剂

食品分类号	食品名称	最大使用量/(g/kg)	备注
04.01.01.02	经表面处理的鲜水果(仅限柑)	0.1	残留量 \leq

食品分类号	食品名称	最大使用量/(g/kg)	备注
	橘类)		70mg/kg

乙酸钠 sodium acetate

CNS 号 00.013 INS 号 262i

功能 酸度调节剂、防腐剂

食品分类号	食品名称	最大使用量/(g/kg)	备注
12.10	复合调味料	10.0	
16.06	膨化食品	1.0	

乙酰磺胺酸钾 (又名安赛蜜) acesulfame potassium

CNS 号 19.011 INS 号 950

功能 甜味剂

食品分类号	食品名称	最大使用量/(g/kg)	备注
01.02.02	风味发酵乳	0.35	
01.07	以乳为主要配料的即食风味甜点或其预制产品(仅限乳基甜品罐头)	0.3	
03.0	冷冻饮品(03.04 食用冰除外)	0.3	
04.01.02.04	水果罐头	0.3	
04.01.02.05	果酱	0.3	
04.01.02.08.01	蜜饯类	0.3	
04.02.02.03	腌渍的蔬菜	0.3	
04.03.02	加工食用菌和藻类	0.3	
04.05.02.01	熟制坚果与籽类	3.0	
05.02	糖果	2.0	
05.02.01	胶基糖果	4.0	
06.04.02.01	八宝粥罐头	0.3	
06.04.02.02	其他杂粮制品(仅限黑芝麻糊和杂粮甜品罐头)	0.3	
06.09	谷类和淀粉类甜品(仅限谷类甜品罐头)	0.3	
07.0	焙烤食品	0.3	
11.04	餐桌甜味料	0.04 g/份	
12.0	调味品	0.5	
12.04	酱油	1.0	
14.0	饮料类(14.01 包装饮用水类除外)	0.3	固体饮料按冲调倍数增加使用量
16.01	果冻	0.3	如用于果冻粉,按冲调倍数增加使用量

乙氧基喹

ethoxy quin

CNS 号 17.010

INS 号 —

功能 防腐剂

食品分类号	食品名称	最大使用量	备注
04.01.01.02	经表面处理的鲜水果	按生产需要适量使用	残留量≤1mg/kg

异构化乳糖液

isomerized lactose syrup

CNS 号 00.003

INS 号 —

功能 其他

食品分类号	食品名称	最大使用量/(g/kg)	备注
01.03	乳粉（包括加糖乳粉）和奶油粉及其调制产品	15.0	
07.03	饼干	2.0	
13.01	婴幼儿配方食品	15.0	
14.0	饮料类（14.01 包装饮用水类除外）	1.5	固体饮料按冲调倍数增加使用量

D-异抗坏血酸及其钠盐

D-isoascorbic acid (erythorbic acid), sodium D-isoascorbate

CNS 号 04.004,04.018

INS 号 315,316

功能 抗氧化剂、护色剂

食品分类号	食品名称	最大使用量/(g/kg)	备注
06.04.02.01	八宝粥罐头	1.0	以抗坏血酸计
15.03.01	葡萄酒	0.15	以抗坏血酸计

异麦芽酮糖

isomaltulose (palatinose)

CNS 号 19.003

INS 号 —

功能 甜味剂

食品分类号	食品名称	最大使用量	备注
03.0	冷冻饮品（03.04 食用冰除外）	按生产需要适量使用	
04.01.02.05	果酱	按生产需要适量使用	
05.02	糖果	按生产需要适量使用	
07.01	面包	按生产需要适量使用	
07.02	糕点	按生产需要适量使用	
07.03	饼干	按生产需要适量使用	
14.0	饮料类（14.01 包装饮用水类除外）	按生产需要适量使用	
15.02	配制酒	按生产需要适量使用	

硬脂酸（又名十八烷酸）

stearic acid (octadecanoic acid)

CNS 号 14.009

INS 号 570

功能 被膜剂、胶姆糖基础剂

食品分类号	食品名称	最大使用量/(g/kg)	备注
05.0	可可制品、巧克力和巧克力制	1.2	

食品分类号	食品名称	最大使用量/(g/kg)	备注
	品(包括代可可脂巧克力及制品)以及糖果		

硬脂酸钙 calcium stearate

CNS 号 10.039 INS 号 470

功能 乳化剂、抗结剂

食品分类号	食品名称	最大使用量/(g/kg)	备注
12.09.01	香辛料及粉	20.0	
12.10.01	固体复合调味料	20.0	

硬脂酸钾 potassium stearate

CNS 号 10.028 INS 号 470

功能 乳化剂、抗结剂

食品分类号	食品名称	最大使用量/(g/kg)	备注
07.02	糕点	0.18	
12.09.01	香辛料及粉	20.0	

硬脂酸镁 magnesium stearate

CNS 号 02.006 INS 号 470

功能 乳化剂、抗结剂

食品分类号	食品名称	最大使用量	备注
04.01.02.08	蜜饯凉果	0.8g/kg	
05.0	可可制品、巧克力和巧克力制品(包括代可可脂巧克力及制品)以及糖果	按生产需要适量使用	

硬脂酰乳酸钠, 硬脂酰乳酸钙 sodium stearoyl lactylate, calcium stearoyl lactylate

CNS 号 10.011,10.009 INS 号 481i,482i

功能 乳化剂、稳定剂

食品分类号	食品名称	最大使用量/(g/kg)	备注
01.01.03	调制乳	2.0	
01.02.02	风味发酵乳	2.0	
01.05.01	稀奶油	5.0	
01.05.03	调味稀奶油	5.0	
01.05.04	稀奶油类似品	5.0	
02.02	水油状脂肪乳化制品	5.0	
02.03	02.02 类以外的脂肪乳化制品, 包括混合的(或)调味的脂肪乳化制品	5.0	
02.05	其他油脂或油脂制品(仅限植	10.0	

食品分类号	食品名称	最大使用量/(g/kg)	备注
	脂末)		
04.01.02.05	果酱	2.0	
04.02.02.02	干制蔬菜(仅限脱水马铃薯粉)	2.0	
05.04	装饰糖果(如工艺造型,或用于蛋糕装饰)、顶饰(非水果材料)和甜汁	2.0	
06.03.01.02	专用小麦粉(如自发粉、饺子粉)	2.0	
06.03.02.01	生湿面制品	2.0	
06.03.02.03	发酵面制品	2.0	
07.01	面包	2.0	
07.02	糕点	2.0	
07.03	饼干	2.0	
08.03.05	肉灌肠类	2.0	
11.05	调味糖浆	2.0	
14.03	蛋白饮料类	2.0	
14.04.02.01	特殊用途饮料(包括运动饮料、营养素饮料等)	2.0	
14.04.02.02	风味饮料(包括果味饮料、乳味、茶味及其他饮料)	2.0	
14.05	茶、咖啡、植物饮料类	2.0	

诱惑红及其铝色淀

allura red,allura aluminum lake

CNS 号 08.012

INS 号 129

功能 着色剂

食品分类号	食品名称	最大使用量/(g/kg)	备注
03.0	冷冻饮品(03.04 食用冰除外)	0.07	以诱惑红计
04.01.02.02	水果干类(仅限苹果干)	0.07	以诱惑红计,用于燕麦片调色调香载体
04.01.02.09	装饰性果蔬	0.05	以诱惑红计
04.04.01.06	熟制豆类	0.1	以诱惑红计
04.05.02	加工坚果与籽类	0.1	以诱惑红计
05.0	可可制品、巧克力和巧克力制品(包括代可可脂巧克力及制品)以及糖果	0.3	以诱惑红计
06.05.02.04	粉圆	0.2	以诱惑红计
06.06	即食谷物,包括碾轧燕麦(片)(仅限可可玉米片)	0.07	以诱惑红计
07.02.04	糕点上彩装	0.05	以诱惑红计
07.04	焙烤食品馅料及表面用挂浆(仅限饼干夹心)	0.1	以诱惑红计

食品分类号	食品名称	最大使用量/(g/kg)	备注
08.03.04	西式火腿（熏烤、烟熏、蒸煮火腿）类	0.025	以诱惑红计
08.03.05	肉灌肠类	0.015	以诱惑红计
08.03.09	可食用动物肠衣类	0.05	以诱惑红计
11.05	调味糖浆	0.3	以诱惑红计
12.10.01	固体复合调味料	0.04	以诱惑红计
12.10.02	半固体复合调味料（12.10.02.01 蛋黄酱、沙拉酱除外）	0.5	以诱惑红计
14.0	饮料类（14.01 包装饮用水类除外）	0.1	以诱惑红计，固体饮料按冲调倍数增加使用量
15.02	配制酒	0.05	铝色淀除外
16.01	果冻	0.025	以诱惑红计，如用于果冻粉，按冲调倍数增加使用量
16.03	胶原蛋白肠衣	0.05	以诱惑红计
16.06	膨化食品	0.1	以诱惑红计

玉米黄

corn yellow

CNS 号 08.116

INS 号 —

功能 着色剂

食品分类号	食品名称	最大使用量/(g/kg)	备注
02.01.01.02	氢化植物油	5.0	
05.02	糖果	5.0	

越橘红

cowberry red

CNS 号 08.105

INS 号 —

功能 着色剂

食品分类号	食品名称	最大使用量	备注
03.0	冷冻饮品（03.04 食用冰除外）	按生产需要适量使用	
14.02.03	果蔬汁（肉）饮料（包括发酵型产品等）	按生产需要适量使用	固体饮料按稀释倍数增加使用量
14.04.02.02	风味饮料（包括果味饮料、乳味、茶味、咖啡味及其他味饮料等）（仅限果味饮料）	按生产需要适量使用	固体饮料按稀释倍数增加使用量

藻蓝（淡、海水）

spirulina blue (algae blue, lina blue)

CNS 号 08.137

INS 号 —

功能 着色剂

食品分类号	食品名称	最大使用量/(g/kg)	备注
-------	------	--------------	----

食品分类号	食品名称	最大使用量/(g/kg)	备注
01.06	干酪	0.8	
03.0	冷冻饮品(03.04 食用冰除外)	0.8	
05.02	糖果	0.8	
12.09.01	香辛料及粉	0.8	
14.02.03	果蔬汁(肉)饮料(包括发酵型产品等)	0.8	固体饮料按稀释倍数增加使用量
14.04.02.02	风味饮料(包括果味饮料、乳味、茶味、咖啡味及其他味饮料等)(仅限果味饮料)	0.8	固体饮料按稀释倍数增加使用量
16.01	果冻	0.8	如用于果冻粉,按冲调倍数增加使用量

皂荚糖胶

gleditsia sinensis lam gum

CNS 号 20.029

INS 号 —

功能 增稠剂

食品分类号	食品名称	最大使用量/(g/kg)	备注
03.01	冰淇淋、雪糕类	4.0	
06.03.01.02	专用小麦粉(如自发粉、饺子粉)	4.0	
12.0	调味品	4.0	
14.0	饮料类(14.01 包装饮用水类除外)	4.0	固体饮料按冲调倍数增加使用量

蔗糖脂肪酸酯

sucrose esters of fatty acid

CNS 号 10.001

INS 号 473

功能 乳化剂

食品分类号	食品名称	最大使用量/(g/kg)	备注
01.01.03	调制乳	3.0	
01.05	稀奶油(淡奶油)及其类似品	10.0	
02.01	基本不含水的脂肪和油	10.0	
02.02	水油状脂肪乳化制品	10.0	
02.03	02.02 类以外的脂肪乳化制品,包括混合的和(或)调味的脂肪乳化制品	10.0	
03.0	冷冻饮品(03.04 食用冰除外)	1.5	
04.01.01.02	经表面处理的鲜水果	1.5	
04.01.02.05	果酱	5.0	
05.0	可可制品、巧克力和巧克力制品(包括代可可脂巧克力及制品)以及糖果	10.0	
06.03.01.02	专用小麦粉(如自发粉、饺子粉)	5.0	

食品分类号	食品名称	最大使用量/(g/kg)	备注
06.03.02.01	生湿面制品(如面条、饺子皮、馄饨皮、烧麦皮)	4.0	
06.03.02.02	生干面制品	4.0	
06.03.02.04	面糊(如用于鱼和禽肉的拖面糊)、裹粉、煎炸粉	5.0	
06.04.02.01	八宝粥罐头	1.5	
06.07	方便米面制品	4.0	
07.0	焙烤食品	3.0	
08.0	肉及肉制品	1.5	
10.01	鲜蛋	1.5	用于鸡蛋保鲜
11.05	调味糖浆	5.0	
12.0	调味品	5.0	
14.0	饮料类(14.01 包装饮用水类除外)	1.5	固体饮料按冲调倍数增加使用量
16.01	果冻	4.0	
16.07	其他(乳化天然色素)	10.0	
16.07	其他(仅限即食菜肴)	5.0	
16.07	其他(制糖工艺用)	按生产需要适量使用	

栀子黄

gardenia yellow

CNS 号 08.112

INS 号 —

功能 着色剂

食品分类号	食品名称	最大使用量/(g/kg)	备注
02.02.01.02	人造黄油及其类似制品(如黄油和人造黄油混合品)	1.5	
03.0	冷冻饮品(03.04 食用冰除外)	0.3	
04.01.02.08.01	蜜饯类	0.3	
04.02.02.03	腌渍的蔬菜	1.5	
04.05.02.01	熟制坚果与籽类(仅限油炸坚果与籽类)	1.5	
04.05.02.03	坚果与籽类罐头	0.3	
05.0	可可制品、巧克力和巧克力制品(包括代可可脂巧克力及制品)以及糖果	0.3	
06.03.02.01	生湿面制品(如面条、饺子皮、馄饨皮、烧麦皮)	1.0	
06.03.02.02	生干面制品	0.3	
06.07	方便米面制品	1.5	
06.10	粮食制品馅料	1.5	
07.02	糕点	0.9	
07.03	饼干	1.5	

食品分类号	食品名称	最大使用量/(g/kg)	备注
07.04	焙烤食品馅料及表面用挂浆	1.0	
08.03	熟肉制品（仅限禽肉熟制品）	1.5	
12.0	调味品（12.01 盐及代盐制品除外）	1.5	
14.02.03	果蔬汁（肉）饮料（包括发酵型产品等）	0.3	
14.04.02.02	风味饮料（包括果味饮料、乳味、茶味、咖啡味及其他味饮料等）（仅限果味饮料）	0.3	
14.06	固体饮料类	1.5	
15.02	配制酒	0.3	
16.01	果冻	0.3	如用于果冻粉，按冲调倍数增加使用量
16.06	膨化食品	0.3	

栀子蓝

gardenia blue

CNS 号 08.123

INS 号 —

功能 着色剂

食品分类号	食品名称	最大使用量/(g/kg)	备注
03.0	冷冻饮品（03.04 食用冰除外）	1.0	
04.01.02.05	果酱	0.3	
04.02.02.03	腌渍的蔬菜	0.5	
04.05.02.01	熟制坚果与籽类（仅限油炸坚果与籽类）	0.5	
05.02	糖果	0.3	
06.07	方便米面制品	0.5	
06.10	粮食制品馅料	0.5	
07.02	糕点	0.9	
07.04	焙烤食品馅料及表面用挂浆	1.0	
12.0	调味品（12.01 盐及代盐制品除外）	0.5	
14.02	果蔬汁类	0.5	
14.03	蛋白饮料类	0.5	
14.04.02.02	风味饮料（包括果味饮料、乳味、茶味、咖啡味及其他味饮料等）（仅限果味饮料）	0.2	
14.06	固体饮料类	0.5	
15.02	配制酒	0.2	
16.06	膨化食品	0.5	

植酸（又名肌醇六磷酸），植酸钠 phytic acid (inositol hexaphosphoric acid), sodium phytate

CNS 号 04.006

INS 号 —

功能 抗氧化剂

食品分类号	食品名称	最大使用量/(g/kg)	备注
02.01	基本不含水的脂肪和油	0.2	
04.01.02	加工水果	0.2	
04.02.02	加工蔬菜	0.2	
05.04	装饰糖果(如工艺造型,或用于蛋糕装饰)、顶饰(非水果材料)和甜汁	0.2	
08.02.02	腌腊肉制品类(如咸肉、腊肉、板鸭、中式火腿、腊肠)	0.2	
08.03.01	酱卤肉制品类	0.2	
08.03.02	熏、烧、烤肉类	0.2	
08.03.03	油炸肉类	0.2	
08.03.04	西式火腿(熏烤、烟熏、蒸煮火腿)类	0.2	
08.03.05	肉灌肠类	0.2	
08.03.06	发酵肉制品类	0.2	
09.01	鲜水产(仅限虾类)	按生产需要适量使用	残留量≤ 20mg/kg
11.05	调味糖浆	0.2	
14.02.03	果蔬汁(肉)饮料(包括发酵型产品等)	0.2	

植物炭黑

vegetable carbon,carbon black

CNS 号 08.138

INS 号 153

功能 着色剂

食品分类号	食品名称	最大使用量/(g/kg)	备注
03.0	冷冻饮品(03.04 食用冰除外)	5.0	
05.02	糖果	5.0	
06.02.02	大米制品	5.0	
06.03.02	小麦粉制品	5.0	
07.02	糕点	5.0	
07.03	饼干	5.0	

仲丁胺

secondary butyamine

CNS 号 17.011

INS 号 —

功能 防腐剂

食品分类号	食品名称	最大使用量	备注
04.01.01.02	经表面处理的鲜水果	按生产需要适量使用	残留量:柑橘(果肉)≤ 0.005mg/kg,荔枝

食品分类号	食品名称	最大使用量	备注
			(果肉) ≤ 0.009mg/kg, 苹果 (果肉) ≤ 0.001mg/kg
04.02.01	新鲜蔬菜 (仅限蒜苔和青椒)	按生产需要适量使用	残留量 ≤ 3mg/kg

竹叶抗氧化物

antioxidant of bamboo leaves

CNS 号 04.019

INS 号 —

功能 抗氧化剂

食品分类号	食品名称	最大使用量/(g/kg)	备注
02.01	基本不含水的脂肪和油	0.5	
04.05.02.01	熟制坚果与籽类 (仅限油炸坚果与籽类)	0.5	
06.03.02.05	油炸面制品	0.5	
06.06	即食谷物, 包括碾轧燕麦(片)	0.5	
07.0	焙烤食品	0.5	
08.02.02	腌腊肉制品类 (如咸肉、腊肉、板鸭、中式火腿、腊肠)	0.5	
08.03.01	酱卤肉制品类	0.5	
08.03.02	熏、烧、烤肉类	0.5	
08.03.03	油炸肉类	0.5	
08.03.04	西式火腿 (熏烤、烟熏、蒸煮火腿) 类	0.5	
08.03.05	肉灌肠类	0.5	
08.03.06	发酵肉制品类	0.5	
09.0	水产品及其制品 (包括鱼类、甲壳类、贝类、软体类、棘皮类等水产品及其加工制品)	0.5	
14.02.03	果蔬汁 (肉) 饮料 (包括发酵型产品等)	0.5	
14.05.01	茶饮料类	0.5	
16.06	膨化食品	0.5	

紫草红

gromwell red

CNS 号 08.140

INS 号 —

功能 着色剂

食品分类号	食品名称	最大使用量/(g/kg)	备注
03.0	冷冻饮品 (03.04 食用冰除外)	0.1	
07.02	糕点	0.9	
07.03	饼干	0.1	
07.04	焙烤食品馅料及表面用挂浆	1.0	

食品分类号	食品名称	最大使用量/(g/kg)	备注
14.02.03	果蔬汁(肉)饮料(包括发酵型产品等)	0.1	固体饮料按稀释倍数增加使用量
14.04.02.02	风味饮料(包括果味饮料、乳味、茶味、咖啡味及其他味饮料等)(仅限果味饮料)	0.1	固体饮料按稀释倍数增加使用量
15.03.03	果酒	0.1	

紫胶(又名虫胶)

shellac

CNS号 14.001

INS号 904

功能 被膜剂、胶姆糖基础剂

食品分类号	食品名称	最大使用量/(g/kg)	备注
04.01.01.02	经表面处理的鲜水果(仅限柑橘类)	0.5	
04.01.01.02	经表面处理的鲜水果(仅限苹果)	0.4	
05.01	可可制品、巧克力和巧克力制品,包括代可可脂巧克力及制品	0.2	
05.02.01	胶基糖果	3.0	
07.03.02	威化饼干	0.2	

紫胶红(又名虫胶红)

lac dye red (lac red)

CNS号 08.104

INS号 —

功能 着色剂

食品分类号	食品名称	最大使用量/(g/kg)	备注
04.01.02.05	果酱	0.5	
05.0	可可制品、巧克力和巧克力制品(包括代可可脂巧克力及制品)以及糖果	0.5	
07.04	焙烤食品馅料及表面用挂浆(仅限风味派馅料)	0.5	
12.10	复合调味料	0.5	
14.02.03	果蔬汁(肉)饮料(包括发酵型产品等)	0.5	固体饮料按稀释倍数增加使用量
14.04.01	碳酸饮料	0.5	
14.04.02.02	风味饮料(包括果味饮料、乳味、茶味、咖啡味及其他味饮料等)(仅限果味饮料)	0.5	固体饮料按稀释倍数增加使用量
15.02	配制酒	0.5	

表 A.2 可在各类食品中按生产需要适量使用的食品添加剂名单

序号	添加剂名称	CNS 号	英文名称	INS 号	功能
1	5'-呈味核苷酸二钠	12.004	disodium 5'-ribonucleotide	635	增味剂
2	5'-肌苷酸二钠	12.003	disodium 5'-inosinate	631	增味剂
3	5'-鸟苷酸二钠	12.002	disodium 5'-guanylate	627	增味剂
4	D-异抗坏血酸及其钠盐	04.004,04.018	d-isoascorbic acid (erythorbic acid), sodium d-isoascorbate	315, 316	抗氧化剂
5	L (+) -酒石酸	01.111	L(+)-tartaric acid	334	酸度调节剂
6	N-[N-(3,3-二甲基丁基)]-L- α -天门冬氨酸-L-苯丙氨酸 1-甲酯(纽甜)	19.019	neotame	961	甜味剂
7	β -胡萝卜素	08.010	β -carotene	160a	着色剂
8	β -环状糊精	20.024	β -cyclodextrin	459	增稠剂
9	阿拉伯胶	20.008	arabic gum	414	增稠剂
10	半乳甘露聚糖	00.014	galactomannan	—	其他
11	冰乙酸(低压羰基化法)	01.112		—	酸度调节剂
12	赤藓糖醇 ^a	19.018	erythritol	—	甜味剂
13	醋酸酯淀粉	20.039	starch acetate	1420	增稠剂
14	单, 双甘油脂肪酸酯(油酸、亚油酸、亚麻酸、棕榈酸、山嵛酸、硬脂酸、月桂酸)	10.006	mono- and diglycerides of fatty acids	471	乳化剂
15	改性大豆磷脂	10.019	modified soybean phospholipid	—	乳化剂
16	柑桔黄	08.143	orange yellow	—	着色剂
17	甘油	15.014	glycerine	422	水分保持剂、乳化剂
18	高粱红	08.115	sorghum red	—	着色剂
19	谷氨酸钠	12.001	monosodium glutamate	621	增味剂
20	瓜尔胶	20.025	guar gum	412	增稠剂
21	果胶	20.006	pectins	440	增稠剂
22	海藻酸钾	20.005	potassium alginate	402	增稠剂

表 A.2(续)

序号	添加剂名称	CNS 号	英文名称	INS 号	功能
23	海藻酸钠	20.004	sodium alginate	401	增稠剂
24	槐豆胶（刺槐豆胶）	20.023	Carob bean gum	410	增稠剂
25	黄原胶（汉生胶）	20.009	xanthan gum	415	增稠剂
26	甲基纤维素	20.043	methyl cellulose	461	增稠剂
27	结冷胶	20.027	gellan gum	418	增稠剂
28	酒石酸	01.103	tartaric acid	334	酸度调节剂
29	聚丙烯酸钠	20.036	sodium polyacrylate	—	增稠剂
30	卡拉胶	20.007	carrageenan	407	增稠剂
31	抗坏血酸（又名维生素 C）	04.014	ascorbic acid	300	抗氧化剂
32	抗坏血酸钠		sodium ascorbate	301	抗氧化剂
33	抗坏血酸钙	04.009	calcium ascorbate	302	抗氧化剂
34	酪蛋白酸钠（酪朊酸钠）	10.002	sodium caseinate	—	乳化剂
35	磷酸酯双淀粉	20.034	distarch phosphate	1412	增稠剂
36	磷脂	04.010	phospholipid	322	抗氧化剂、乳化剂
37	氯化钾	00.008	potassium chloride	508	其他
38	罗汉果甜苷	19.015	lo-han-kuo extract	—	甜味剂
39	酶解大豆磷脂	10.040	enzymatically decomposed soybean phospholipid	—	乳化剂
40	明胶	20.002	gelatin	—	增稠剂
41	木糖醇	19.007	xylitol	967	甜味剂
42	柠檬酸	01.101	Citric acid	330	酸度调节剂
43	柠檬酸钾	01.304	tripotassium citrate	332ii	酸度调节剂
44	柠檬酸钠	01.303	trisodium citrate	331iii	酸度调节剂、稳定剂
45	柠檬酸一钠	01.306	sodium dihydrogen citrate	331i	酸度调节剂
46	柠檬酸脂肪酸甘油酯	10.032	citric and fatty acid esters of glycerol	472c	乳化剂
47	苹果酸	01.104	malic acid	296	酸度调节剂
48	葡萄糖酸- δ -内酯	18.007	glucono delta-lactone	575	稳定和凝固剂
49	羟丙基淀粉	20.014	hydroxypropyl starch	1440	增稠剂、膨松剂、乳化剂、稳定剂
50	羟丙基二淀粉磷酸酯	20.016	hydroxypropyl distarch phosphate	1442	增稠剂
51	羟丙基甲基纤维	20.028	hydroxypropyl methyl	464	增稠剂

表 A.2(续)

序号	添加剂名称	CNS 号	英文名称	INS 号	功能
	素 (HPMC)		cellulose		
52	琼脂	20.001	agar	406	增稠剂
53	乳酸	01.102	lactic acid	270	酸度调节剂
54	乳酸钾	15.011	potassium lactate	326	水分保持剂
55	乳酸钠	15.012	sodium lactate	325	水分保持剂、 酸度调节剂、 抗氧化剂、膨 松剂、增稠 剂、稳定剂
56	乳酸脂肪酸甘油 酯	10.031	lactic and fatty acid esters of glycerol	472b	乳化剂
57	乳糖醇 (4-β-D 吡喃半乳糖-D- 山梨醇)	19.014	lactitol	966	甜味剂
58	双乙酰酒石酸单 双甘油酯	10.010	diacetyl tartaric acid ester of mono(di)glycerides	472e	乳化剂
59	酸处理淀粉	20.032	acid treated starch	1401	增稠剂
60	羧甲基纤维素钠	20.003	sodium carboxy methyl cellulose	466	增稠剂
61	碳酸钙 (包括轻质 和重质碳酸钙)	13.006	calcium carbonate(light and heavy)	170i	膨松剂、面粉 处理剂
62	碳酸钾	01.301	potassium carbonate	501i	酸度调节剂
63	碳酸钠	01.302	sodium carbonate	500i	酸度调节剂
64	碳酸氢铵	06.002	ammonium hydrogen carbonate	503ii	膨松剂
65	碳酸氢钾	01.307	potassium hydrogen carbonate	501ii	酸度调节剂
66	碳酸氢钠	06.001	sodium hydrogen carbonate	500ii	膨松剂、酸度 调节剂、稳定 剂
67	天门冬酰苯丙氨 酸甲酯 (阿斯巴 甜) ^b	19.004	aspartame	951	甜味剂
68	天然胡萝卜素	08.147		—	着色剂
69	甜菜红	08.101	beet red	162	着色剂
70	微晶纤维素	02.005	microcrystallin cellulose	460 i	抗结剂、增稠 剂、稳定剂
71	辛烯基琥珀酸淀 粉钠	10.030	sodium starch octenyl succinate	1450	乳化剂
72	氧化淀粉	20.030	oxidized starch	1404	增稠剂
73	氧化羟丙基淀粉	20.033	oxidized	—	增稠剂

表 A.2(续)

序号	添加剂名称	CNS 号	英文名称	INS 号	功能
			hydroxypropyl starch		
74	乙酸（醋酸）	01.107	acetic acid	260	酸度调节剂
75	乙酰化单、双甘油 脂肪酸酯	10.027	acetylated mono- and diglyceride (acetic and fatty acid esters of glycerol)	472a	乳化剂
76	乙酰化二淀粉磷 酸酯	20.015	acetylated distarch phosphate	1414	增稠剂
77	乙酰化双淀粉己 二酸酯	20.031	acetylated distarch adipate	1422	增稠剂
<p>^a生产菌株分别为 <i>Moniliella pollinis</i>, <i>Trichosporonides megachiliensis</i> 和解脂假丝酵母 <i>Candida lipolytica</i></p> <p>^b添加阿斯巴甜之食品应标明：“阿斯巴甜（含苯丙氨酸）”</p>					

表 A.3 按生产需要适量使用的食品添加剂所例外的食品类别名单

食品分类号	食品名称
01.01.01	巴氏杀菌乳
01.01.02	灭菌乳
01.02.01	发酵乳
01.03.01	乳粉和奶油粉
01.05.01	稀奶油
02.01	基本不含水的脂肪和油
02.02.01.01	黄油和浓缩黄油
04.01.01	新鲜水果
04.02.01	新鲜蔬菜
04.02.02.01	冷冻蔬菜
04.02.02.06	发酵蔬菜制品
04.03.01	新鲜食用菌和藻类
04.03.02.01	冷冻食用菌和藻类
06.01	原粮
06.02	大米及其制品
06.03.01	小麦粉
06.03.02.01	生湿面制品（面条、饺子皮、馄饨皮、烧麦皮）
06.03.02.02	生干面制品（挂面）
08.01	生、鲜肉
09.01	鲜水产
09.03	预制水产品（半成品）
10.01	鲜蛋
10.03.01	脱水蛋制品（如蛋白粉、蛋黄粉、蛋白片）
10.03.03	冷冻蛋制品（如冰蛋）
11.01	食糖
11.01.02	其他糖和糖浆（如红糖、赤砂糖、冰片糖、原糖、糖蜜、部分转化糖、槭树糖浆等）
11.03.01	蜂蜜
12.01	盐及代盐制品
12.09	香辛料类
13.01	婴幼儿配方食品
13.02	婴幼儿辅助食品
13.03	特殊医学用途配方食品（13.01 中涉及品种除外）
14.01.01	饮用天然矿泉水
14.01.02	饮用纯净水
14.01.03	其他饮用水
14.02.01	果蔬汁（浆）
14.02.02	浓缩果蔬汁（浆）
15.03.01	葡萄酒
16.02	茶叶、咖啡

附录 B

食品用香料使用规定

B.1 食品用香料、香精的使用原则

B.1.1 在食品中使用食品用香料、香精的目的是使食品产生、改变或提高食品的风味。食品用香料一般配制成食品用香精后用于食品加香，部分也可直接用于食品加香。食品用香料、香精不包括只产生甜味、酸味或咸味的物质，也不包括增味剂。

B.1.2 食品用香料、香精在各类食品中按生产需要适量使用，表B.1中所列食品没有加香的必要，不得添加食品用香料、香精，法律、法规或国家食品安全标准另有明确规定者除外。除表B.1所列食品外，其他食品是否可以加香应按相关食品产品标准规定执行。

B.1.3 用于配制食品用香精的食品用香料品种应符合本标准的规定。用物理方法、酶法或微生物法(所用酶制剂应符合本标准的有关规定)从食品(可以是未加工过的，也可以是经过了适合人类消费的传统食品制备工艺的加工过程)制得的具有香味特性的物质或天然香味复合物可用于配制食品用香精。

注：天然香味复合物是一类含有食品用香味物质的制剂。

B.1.4 具有其他食品添加剂功能的食品用香料，在食品中发挥其他食品添加剂功能时，应符合本标准的规定。例如：苯甲酸、肉桂醛、瓜拉纳提取物、二醋酸钠、琥珀酸二钠、磷酸三钙、氨基酸等。

B.1.5 食品用香精可以含有对其生产、贮存和应用等所必需的食品用香精辅料(包括食品添加剂和食品)。食品用香精辅料应符合以下要求：

a) 食品用香精中允许使用的辅料应符合QB/T 1505《食用香精》标准的规定。在达到预期目的前提下尽可能减少使用品种。

b) 作为辅料添加到食品用香精中的食品添加剂不应在最终食品中发挥功能作用，在达到预期目的前提下尽可能降低在食品中的使用量。

B.1.6 食品用香精的标签应符合QB/T 4003《食用香精标签通用要求》标准的规定。

B.1.7 凡添加了食品用香料、香精的食品应按照国家相关标准进行标示。

B.2 食品用香料包括天然香料和合成香料两种。

B.3 允许使用的食品用天然香料名单：见表B.2。

B.4 允许使用的食品用合成香料名单：见表B.3。

表 B.1 不得添加食用香料、香精的食品名单

食品分类号	食品名称
01.01.01	巴氏杀菌乳
01.01.02	灭菌乳
01.02.01	发酵乳
01.05.01	稀奶油
02.01.01	植物油脂
02.01.02	动物油脂(猪油、牛油、鱼油和其他动物脂肪)
02.01.03	无水黄油、无水乳脂
04.01.01	新鲜水果
04.02.01	新鲜蔬菜
04.02.02.01	冷冻蔬菜
04.03.01	新鲜食用菌和藻类
04.03.02.01	冷冻食用菌和藻类
06.01	原粮
06.02.01	大米
06.03.01	小麦粉
06.04.01	杂粮粉
06.05.01	食用淀粉
08.01	生、鲜肉
09.01	鲜水产
10.01	鲜蛋
11.01	食糖
11.03.01	蜂蜜
12.01	盐及代盐制品
13.01	婴幼儿配方食品 ^a
14.01.01	饮用天然矿泉水
14.01.02	饮用纯净水
14.01.03	其他饮用水
^a 较大婴儿和幼儿配方食品中可以使用香兰素、乙基香兰素和香荚兰豆浸膏，最大使用量分别为5mg/100mL、5mg/100mL和按照生产需要适量使用，其中100mL以即食食品计，生产企业应按照冲调比例折算成配方食品中的使用量；婴幼儿谷类辅助食品中可以使用香兰素，最大使用量为7mg/100g，其中100g以即食食品计，生产企业应按照冲调比例折算成谷类食品中的使用量；凡使用范围涵盖0至6个月婴幼儿配方食品不得添加任何食用香料。	

表B.2 允许使用的食品用天然香料名单

序号	编码	香料中文名称	香料英文名称	FEMA编号
1	N001	丁香叶油	Clove leaf oil (<i>Eugenia</i> spp.)	2325
2	N002	丁香花蕾酊(提取物)	Clove bud tincture (extract) (<i>Eugenia</i> spp.)	2322
3	N003	丁香花蕾油	Clove bud oil (<i>Eugenia</i> spp.)	2323
4	N004	罗勒油	Basil oil (<i>Ocimum basilicum</i> L.)	2119
5	N005	八角茴香油	Anise star oil (<i>Illicium verum</i> Hook,F.)	2096
6	N006	九里香浸膏	Common Jasmin orange concrete (<i>Murraya paniculata</i>)	—
7	N007	广藿香油	Patchouli oil (<i>Pogostemon cablin</i>)	2838
8	N008	万寿菊油	Tagetes oil (<i>Tagetes</i> spp.)	3040
9	N009	大茴香脑	<i>trans</i> -Anethole Anise camphor	2086
10	N010	小豆蔻油	Cardamom oil (Cardamom seed oil)	2241
11	N011	小豆蔻酊	Cardamom tincture(<i>Elletaria cardamomum</i>)	2240
12	N012	小茴香酊	Fennel tincture (<i>Foeniculum vulgare</i> Mill.)	—
13	N013	山苍籽油	<i>Litsea cubeba</i> berry oil	3846
14	N014	山楂酊	Hawthorn fruit tincture (<i>Crataegus</i> spp.)	—
15	N015	大蒜油	Garlic oil (<i>Allium sativum</i> L.)	2503
16	N016	大蒜油树脂	Garlic oleoresin (<i>Allium sativum</i> L.) garlic and its derivatives	—
17	N017	天然康酿克油	Cognac oil, green	2331
18	N018	天然薄荷脑	<i>L</i> -Menthol, natural	2665
19	N019	云木香油	Costus root oil (<i>Saussures lappa</i> Clanke)	2336
20	N020	月桂叶油	Bay, sweet, oil (<i>Laurus nobilis</i> L.)	2125
21	N021	乌梅酊	Wumei tincture (<i>Prunus mume</i>)	—
22	N022	布枯叶油	Buchu leaves oil (<i>Barosma</i> spp.)	2169
23	N023	可可酊	Cocoa tincture (<i>Theobroma cacao</i> Linn.)	—

表 B.2(续)

序号	编码	香料中文名称	香料英文名称	FEMA编号
24	N024	可可壳酊	Cocoa husk tincture (<i>Theobroma cacao</i> Linn.)	—
25	N025	甘松油	China nardostachys oil (<i>Nardostachys chinensis</i> Batal.)	—
26	N026	甘草酊	Licorice tincture (<i>Glycyrrhiza</i> spp.)	2628
27	N027	甘草流浸膏	Licorice extract (<i>Glycyrrhiza</i> spp.)	2628
28	N028	冬青油	Wintergreen oil (<i>Gaultheria procumbens</i> L.)	3113
29	N029	白兰花油	<i>Michelia alba</i> flower oil	3950
30	N030	白兰叶油	<i>Michelia alba</i> leaf oil	3950
31	N031	白兰净油	<i>Michelia alba</i> flower absolute	3950
32	N032	白兰浸膏	<i>Michelia alba</i> flower concrete	3950
33	N033	白芷酊	<i>Angelica dahurica</i> tincture	—
34	N034	白柠檬油	Lime oil (<i>Citrus aurantifolia</i> (Christman) Swingle)	2631
35	N035	白柠檬萜烯	Lime oil terpene	—
36	N036	生姜油树脂	Ginger oleoresin (<i>Zingiber officinale</i> Rosc.)	2523
37	N037	肉豆蔻油	Nutmeg oil (<i>Myristica fragrans</i> Houtt.)	2793
38	N038	肉豆蔻酊	Nutmeg tincture (<i>Myristica fragrans</i> Houtt.)	—
39	N039	中国肉桂油	Cassia oil (<i>Cinnamomum cassia</i> Blume)	2258
40	N040	中国肉桂皮酊(提取物)	Cassia bark tincture (extract) (<i>Cinnamomum cassia</i> Blume)	2257
41	N041	红茶酊	Black tea tincture (<i>Camellia sinensis</i>)	—
42	N042	印蒿油	Davana oil (<i>Artemisia pallens</i> wall.)	2359
43	N043	吐鲁酊(提取物)	Tolu balsam tincture (extract) (<i>Myroxylon</i> spp.)	3069
44	N044	吐鲁香膏	Tolu balsam gum (<i>Myroxylon</i> spp.)	3070
45	N045	豆豉酊	Soya bean fermented tincture	—
46	N046	杜松籽油(刺柏子油)	Juniper berry oil (<i>Juniperus communis</i> L.)	2604
47	N047	芫荽籽油	Coriander oil (<i>Coriandrum sativum</i> L.)	2334
48	N048	芹菜花油	Celery flower oil (<i>Apium graveolens</i> L.)	—
49	N049	芹菜籽油	Celery seed oil (<i>Apium graveolens</i> L.)	2271
50	N050	牡荆叶油	<i>Vitex cannabifolia</i> leaf oil	—

表 B.2(续)

序号	编码	香料中文名称	香料英文名称	FEMA编号
51	N051	圆柚油	Grapefruit oil, expressed (<i>Citrus paradisi</i> Mact.)	2530
52	N052	苍术脂(苍术硬脂, 苍术油)	Atractylodes oil(<i>Atractylodes lancea</i>)	—
53	N053	枣子酊	Chinese date (common Jujube) tincture (<i>Ziziphus jujuba</i> Mill.)	—
54	N054	玫瑰花油	Rose oil (<i>Rosa</i> spp.)	2989
55	N055	玫瑰净油	Rose absolute (<i>Rosa</i> spp.)	2988
56	N056	玫瑰浸膏	Rose concrete (<i>Rosa</i> spp.)	—
57	N057	鸢尾浸膏	Orris concrete (<i>Iris florentina</i> L.)	2829
58	N058	鸢尾脂(鸢尾凝脂)	Orris root extract (<i>Iris florentina</i> L.)	2830
59	N059	杭白菊油	Chrysanthemum Hang Zhou flower oil (<i>Dendranthema morifolium</i> 或 <i>Chrysanthemum morifolium</i>)	—
60	N060	杭白菊浸膏(杭菊花流浸膏)	Chrysanthemum Hang Zhou flower extract (<i>Dendranthema morifolium</i> 或 <i>Chrysanthemum morifolium</i>)	—
61	N061	枫槭油	Maple oil (<i>Acer</i> spp.)	—
62	N062	枫槭浸膏	Maple concrete (<i>Acer</i> spp.)	—
63	N063	岩蔷薇浸膏(赖百当浸膏)	Labdanum extract(<i>Cistus ladaniferus</i>)	2610
64	N064	咖啡酊	Coffee tincture (<i>Coffea</i> spp.)	—
65	N065	罗汉果酊	Luohanfruit tincture (<i>Siraitia grosvenorii</i> (Swingle) C.Jeffrey)	—
66	N066	金合欢浸膏	Cassie concrete (<i>Acacia farnesiana</i> Willd.)	—
67	N067	依兰依兰油	Ylang ylang oil (<i>Cananga odorata</i> Hook.f.and Thomas)	3119
68	N068	大花茉莉净油	<i>Jasminum grandiflorum</i> absolute	2598
69	N069	大花茉莉浸膏	<i>Jasminum grandiflorum</i> concrete	2599
70	N070	小花茉莉净油	<i>Jasminum sambac</i> absolute	—
71	N071	小花茉莉浸膏	<i>Jasminum sambac</i> concrete	—
72	N072	佛手油	Sarcodactylis oil (<i>Citrus medicus</i> L.var. <i>Sarcodactylus</i> Swingle)	3899
73	N073	独活酊	Angelica root tincture (extract) (<i>Angelica archangelica</i> L.)	2087
74	N074	洋葱油	Onion oil (<i>Allium cepa</i> L.)	2817
75	N075	生姜油	Ginger oil (<i>Zingiber officinale</i> Rosc.)	2522
76	N076	姜黄油	Turmeric oil (<i>Curcuma longa</i> L.)	3085
77	N077	姜黄油树脂	Turmeric oleoresin (<i>Curcuma longa</i> L.)	3087
78	N078	姜黄浸膏	Turmeric extract (<i>Curcuma longa</i> L.)	3086

表 B.2(续)

序号	编码	香料中文名称	香料英文名称	FEMA编号
79	N079	葫芦巴酊	Fenugreek tincture (extract) (<i>Trigonella foenum graecum</i> L.)	2485
80	N080	玳玳花油	Daidai flower oil (<i>Citrus aurantium</i> L. 'Daidai')	2771
81	N081	玳玳花浸膏	Daidai flower concrete (<i>Citrus aurantium</i> L. 'Daidai')	2771
82	N082	玳玳果油	Daidai fruit oil (<i>Citrus aurantium</i> L. 'Daidai')	2771
83	N083	柚皮油	Pummelo peel oil (<i>Citrus grandis</i> (L.) Osbeck)	—
84	N084	柏木油(北美香柏)	Cedar leaf oil (<i>Thuja occidentalis</i> L.)	2267
85	N085	枯茗籽油(孜然油)	Cumin seed oil (<i>Cuminum cyminum</i> L.)	2343
86	N086	柠檬油	Lemon oil (<i>Citrus limon</i> (L.) Burm.f.)	2625
87	N087	无萜柠檬油	Lemon oil, terpeneless (<i>Citrus limon</i> (L.) Burm.F.)	2626
88	N088	柠檬油萜烯	Terpenes of lemon oil	—
89	N089	柠檬叶油	Petitgrain lemon oil (<i>Citrus limon</i> (L.) Burm.f.)	2853
90	N090	柠檬草油	Lemongrass oil (<i>Cymbopogon citratus</i> DC. and <i>C. flexuosus</i>)	2624
91	N091	栀子花浸膏	Gardenia flower concrete (<i>Gardenia jasminoides</i> Ellis)	—
92	N092	树兰油	<i>Aglaia odorata</i> flower oil	—
93	N093	树兰花酊	<i>Aglaia odorata</i> flower tincture	—
94	N094	树兰花浸膏	<i>Aglaia odorata</i> flower concrete	—
95	N095	树苔净油	Treemoss absolute (<i>Evernia furfuraceae</i>)	—
96	N096	树苔浸膏	Treemoss concrete (<i>Evernia furfuraceae</i>)	—
97	N097	香叶油(玫瑰香叶油)	Geranium oil (geranium rose oil) (<i>Pelargonium graveolens</i> L'Her)	2508
98	N098	除萜香叶油	Geranium oil terpeneless	2508
99	N099	香风茶油	Xiang Feng cha oil(<i>Rabdosia</i> spp.)	—
100	N101	香柠檬油	Bergamot oil (<i>Citrus aurantium</i> L.subsp. <i>bergamia</i>)	2153
101	N102	香根油	Vertiver oil (<i>Vetiveria zizanioides</i> Nash.)	—
102	N103	香根浸膏	Vertiver concrete (<i>Vetiveria zizanioides</i> Nash.)	—
103	N104	香荚兰豆酊	Vanilla bean tincture (<i>Vanilla</i> spp.)	3105

表 B.2(续)

序号	编码	香料中文名称	香料英文名称	FEMA编号
104	N105	香荚兰豆浸膏(提取物)	Vanilla bean concrete (extract) (<i>Vanilla</i> spp.)	3105
105	N106	香附子油	Cyperus oil (<i>Cyperus sempervirens</i>)	—
106	N107	香葱油	Chives oil (<i>Allium schoenoprasum</i>)	—
107	N108	香紫苏油	Clary sage oil (<i>Salvia sclarea</i> L.)	2321
108	N109	香榧子壳浸膏	<i>Torreya grandis</i> shell concrete	—
109	N110	桔子油	Mandarin oil (<i>Citrus reticulata</i> Blanco)	2657
110	N111	除萜桔子油	Mandarin oil, terpeneless	—
111	N112	酒花酊	Hops tincture (extract) (<i>Humulus lupulus</i> L.)	2578
112	N113	酒花浸膏	Hops extract, solid (<i>Humulus lupulus</i> L.)	2579
113	N114	桉叶油(蓝桉油)	Eucalyptus oil (<i>Eucalyptus globulus</i> Labille)	2466
114	N115	海狸酊	Castoreum tincture (extract) (<i>Castor</i> spp.)	2261
115	N116	斯里兰卡桂皮油	Cinnamon bark oil (<i>Cinnamomum</i> spp.)	2291
116	N117	斯里兰卡桂叶油	Cinnamon leaf oil (<i>Cinnamomum</i> spp.)	2292
117	N118	桂花净油	<i>Osmanthus fragrans</i> flower absolute	3750
118	N119	桂花酊	<i>Osmanthus fragrans</i> flower tincture	—
119	N120	桂花浸膏	<i>Osmanthus fragrans</i> flower concrete	—
120	N121	桂圆酊	Longan tincture (<i>Euphoria longan</i>)	—
121	N122	留兰香油	Spearmint oil (<i>Mentha spicata</i>)	3032
122	N123	核桃壳提取物	Walnut hull extract (<i>Juglans</i> spp.)	3111
123	N124	素方花净油	Common white jasmine flower absolute (<i>Jasminum jasminum</i> <i>officinale</i> L.)	—
124	N125	桦焦油	Birch sweet oil (<i>Betula lenta</i> L.)	2154
125	N126	蚕豆花酊	Broad bean flower tincture (<i>Vicia faba</i> Linn.)	—
126	N127	绿茶酊	Green tea tincture (<i>Thea sinensis</i> 或 <i>Camellia sinensis</i>)	—
127	N128	野玫瑰浸膏	Wild rose concrete (<i>Rosa multiflora</i>)	—
128	N129	甜小茴香油	Fennel oil, sweet (<i>Foeniculum vulgare</i> Mill. var. <i>dulce</i> D.C.)	2483
129	N130	甜叶菊油	<i>Stevia rebaudiana</i> oil	—
130	N131	甜橙油	Orange oil (<i>Citrus sinensis</i> (L.) Osbeck)	2821

表 B.2(续)

序号	编码	香料中文名称	香料英文名称	FEMA编号
131	N132	除萜甜橙油	Orange oil, terpeneless (<i>Citrus sinensis</i> (L.) Osbeck)	2822
132	N133	甜橙油萜烯	Terpenes of orange oil	—
133	N134	菊苣浸膏	Chicory concrete (extract) (<i>Cichorium intybus</i> L.)	2280
134	N135	晚香玉浸膏	Tuberose concrete (<i>Polianthes tuberosa</i>)	—
135	N136	紫罗兰浸膏	Violet leaf concrete (<i>Viola odorata</i>)	3110
136	N137	椒样薄荷油	Peppermint oil (<i>Mentha piperita</i> L.)	2848
137	N138	黑加仑酊	Black currant tincture (<i>Ribes nigrum</i> L.)	2346
138	N139	黑加仑浸膏	Black currant concrete (<i>Ribes nigrum</i> L.)	2346
139	N140	槐树花净油	<i>Sophora japonica</i> flower absolute	—
140	N141	槐树花浸膏	<i>Sophora japonica</i> flower concrete	—
141	N142	辣椒酊	Capsicum tincture (extract) (<i>Capsicum</i> spp.)	2233
142	N143	辣椒油树脂(灯笼辣椒油树脂)	Paprika oleoresin (<i>Capsicum annuum</i> L.)	2834
143	N144	愈疮木油	Guaiac wood oil (<i>Bulnesia sarmienti</i> Lor.)	2534
144	N145	缬草油	Valerian root oil (<i>Valeriana officinalis</i> L.)	3100
145	N146	墨红花净油	<i>Rose crimsonglory</i> flower absolute	—
146	N147	墨红花浸膏	<i>Rose crimsonglory</i> flower concrete	—
147	N149	橙叶油	Petitgrain bigarade oil (<i>Citrus aurantium</i> L.)	2855
148	N150	亚洲薄荷油	<i>Mentha arvensis</i> oil (Cornmint oil)	4219
149	N151	亚洲薄荷素油	<i>Mentha arvensis</i> oil, partially dementholized	—
150	N152	檀香油	Sandalwood oil (<i>Santalum album</i> L.)	3005
151	N153	薰衣草油	Lavender oil (<i>Lavandula angustifolia</i>)	2622
152	N154	头状百里香油(西班牙牛至油)	Origanum oil (<i>Thymus capitatus</i>)	2828
153	N155	可乐果提取物	Kolas nut extract (<i>Cola acuminata</i> Schott et EndL.)	2607
154	N156	加州胡椒油	Schinus molle oil (<i>Schinus molle</i> L.)	3018
155	N157	卡黎皮油	Cascarilla bark oil (<i>Croton</i> spp.)	2255
156	N158	百里香油	Thyme oil (<i>Thymus vulgaris</i> or <i>zigis</i> L.)	3064

表 B.2(续)

序号	编码	香料中文名称	香料英文名称	FEMA编号
157	N159	奶油发酵起子蒸馏物(黄油蒸馏物)	Butter starters distillate	2173
158	N160	卡南伽油	Cananga oil (<i>Cananga odorata</i> Hook. F. and Thoms)	2232
159	N161	月桂叶提起物/油树脂	Laurel leaves extract/oleoresin (<i>Laurus nobilis</i> L.)	2613
160	N162	生姜提取物(生姜浸膏)	Ginger extract (Ginger concrete.) (<i>Zingiber officinale</i>)	2521
161	N163	白栎木屑提取物	Oak chips extract (<i>Quercus alba</i> L.)	2794
162	N164	龙蒿油	Estragon oil (<i>Artemisia dracunculus</i> L.)	2412
163	N165	白樟油	Camphor oil, white (<i>Cinnamomum camphora</i> (L.) Presl)	2231
164	N166	肉豆蔻衣油	Mace oil (<i>Myristica fragrans</i> Houtt.)	2653
165	N167	众香叶油	Pimento leaf oil (<i>Pimenta officinalis</i> Lindl.)	2901
166	N168	西班牙鼠尾草油	Sage oil, Spanish (<i>Salvia lavandulaefolia</i> Vahl.)	3003
167	N169	红桔油	Tangerine oil (<i>Citrus reticulata</i> Blanco)	3041
168	N170	杂薰衣草油	Lavandin oil (<i>Lavandula hybrida</i>)	2618
169	N171	杏仁油	Apricot Kernel oil (<i>Prunus armeniaca</i> L.)	2105
170	N172	苏合香油	Styrax oil (<i>Liquidambar</i> spp.)	—
171	N173	苏合香提取物	Styrax extract (<i>Liquidambar</i> spp.)	3037
172	N174	长角豆油	Locust bean oil (<i>Ceratonia siliqua</i> L.)	—
173	N175	角豆提取物	Carob bean extract (<i>Ceratonia siliqua</i> L.)	2243
174	N176	皂树皮提取物	Quillaia (<i>Quillaja saponaria</i> Molina)	2973
175	N177	乳香油	Olibanum oil (<i>Boswellia</i> spp.)	2816
176	N178	没药油	Myrrh oil (<i>Commiphora</i> spp.)	2766
177	N179	良姜根提取物	Galangal root extract (<i>Alpinia</i> spp.)	2499
178	N180	苏格兰松油	Pine oil, scotch (<i>Pinus sylvestris</i> L.)	2906
179	N181	小茴香油(普通小茴香油)	Fennel oil, (common) (<i>Foeniculum vulgare</i> Mill)	2481
180	N182	苦杏仁油	Almond oil, bitter (<i>Prunus amygdalus</i>)	2046
181	N183	阿魏油	Asafoetida oil (<i>Ferula asafoetida</i> L.)	2108
182	N184	金合欢净油	Cassie absolute (<i>Acacia farnesiana</i> (L.) Willd.)	2260

表 B.2(续)

序号	编码	香料中文名称	香料英文名称	FEMA编号
183	N185	欧芹叶油	Parsley leaf oil (<i>Petroselinum Crispum.</i>)	2836
184	N186	松针油	Pine needle oil (<i>Abies spp.</i>)	2905
185	N187	波罗尼花净油	Boronia absolute (<i>Boronia megastigma</i> Nees)	2167
186	N188	玫瑰木油	Bois de rose oil (<i>Aniba rosaeodora</i> Ducke)	2156
187	N189	玫瑰草油	Palmarosa oil (<i>Cymbopogon martini</i> (Roxb.) stapf)	2831
188	N190	香茅油	Citronella oil (<i>Cymbopogon nardus</i> Rendle)	2308
189	N191	迷迭香油	Rosemary oil (<i>Rosemarinus officinalis</i> L.)	2992
190	N192	香脂冷杉油	Balsam fir oil (<i>Abies balsamea</i> (L.) Mill.)	2114
191	N193	香脂冷杉油树脂	Balsam fir oleoresin (<i>Abies balsamea</i> (L.) Mill.)	2115
192	N194	胡萝卜籽油	Carrot seed oil (<i>Daucus carota</i> L.)	2244
193	N195	春黄菊花油(罗马)	Chamomile flower oil (Roman) (<i>Anthemis nobilis</i> L.)	2275
194	N196	春黄菊净油(提取物)(罗马)	Chamomile flower absolute (extract) (Roman) (<i>Anthemis nobilis</i> L.)	2274
195	N197	药鼠李提取物	Cascara bitterless extract (<i>Rhamnus purshiana</i> DC.)	2253
196	N198	荜澄茄油	Cubeb oil (<i>Piper cubeba</i> L.f.)	2339
197	N199	胡薄荷油(欧亚薄荷油)	Pennyroyal oil (<i>Mentha pulegium</i> L.)	2839
198	N200	圆叶当归油(欧当归油)	Lovage oil (<i>Levisticum officinale</i> Koch.)	2651
199	N201	夏至草提取物	Horehound extract (<i>Marrubium vulgare</i> L.)	2581
200	N202	莫哈弗丝兰提取物	Yucca mohave extract (<i>Yucca spp.</i>)	3121
201	N203	海草(藻)提取物	Kelp (<i>Laminaria</i> and <i>Kereocystis</i> spp.)	2606
202	N204	海索草油	Hyssop oil (<i>Hyssopus officinalis</i> L.)	2591
203	N205	莳萝草油(莳萝油)	Dill herb oil (<i>Anethum graveolens</i>)	2383
204	N206	秘鲁香脂	Balsam peru (<i>Myroxylon pereirae</i> Klotzsch)	2116
205	N207	格蓬油	Galbanum oil (<i>Ferula galbaniflua</i>)	2501
206	N208	脂檀油	Amyris oil (<i>Amyris balsamifera</i> L.)	—
207	N209	银白金合欢净油(含羞草净油)	Mimosa absolute (<i>Acacia decurrens</i> Will. Var. <i>dealbata</i>)	2755

表 B.2(续)

序号	编码	香料中文名称	香料英文名称	FEMA编号
208	N210	接骨木花净油	Elder flower absolute (<i>Sambucus canadensis</i> L. and <i>S. nigra</i> L.)	—
209	N211	甘牛至油	Marjoram oil, sweet (<i>Majorana hortensis</i> Moench (<i>Origanum majorana</i> L.))	2663
210	N212	黄龙胆根提取物	Gentian root extract (<i>Gentiana lutea</i> L.)	2506
211	N213	黄葵籽油	Ambrette seed oil (<i>Hibiscus abelmoschus</i> L.)	2051
212	N214	野黑樱桃树皮提取物	Cherry bark extract (wild) (<i>Prunus serotina</i> Ehrh.)	2276
213	N215	黑胡椒油	Pepper oil, black (<i>Piper nigrum</i> L.)	2845
214	N216	葛缕籽油	Caraway seed oil (<i>Carum carvi</i> L.)	2238
215	N217	榄香香树脂	Elemi resinoid (<i>Canarium</i> ssp.)	2407
216	N218	蜡菊提取物	Immortelle extract (<i>Helichrysum angustifolium</i> DC.)	2592
217	N219	蜜蜂花油	Balm oil (<i>Melissa officinalis</i> L.)	2113
218	N220	<i>d</i> -樟脑	<i>d</i> -Camphor	2230
219	N221	橙花净油	Orange flower absolute (<i>Citrus aurantium</i> L. subsp. <i>amara</i>)	2818
220	N222	橙苷(柚皮甙提取物)	Naringin extract (<i>Citrus paradisi</i> Macf.)	2769
221	N223	穗薰衣草油	Spike lavender oil (<i>Lavandula latifolia</i> L.)	3033
222	N224	鹰爪豆净油	Genet absolute (<i>Spartium junceum</i> L.)	2504
223	N225	玳玳果皮油	Daidai peel oil (<i>Citrus aurantium</i> L. 'Daidai')	3823
224	N226	甜橙油(橙皮压榨法)	Orange oil, sweet cold pressed (<i>Citrus sinensis</i> (L.)osbeck)	2825
225	N227	小米辣椒油树脂	Bush red pepper oleoresin (<i>Capsicum frutescens</i> L.)	2234
226	N228	丁香茎油	Clove stem oil (<i>Eugenia</i> spp.)	2328
227	N229	大茴香油(茴芹油)	Anise oil (<i>Pimpinella anisum</i> L.)	2094
228	N230	<i>L</i> -天冬酰胺	<i>L</i> -Asparagine	—
229	N231	巴拉圭茶净油/提取物	Mate absolute/extract (<i>Ilex paraguariensis</i> St.Hil.)	—
230	N232	白山核桃树皮提取物	Hickory bark extract (<i>Carya</i> spp.)	2577
231	N233	瓜拉纳提取物	Guarana extract (<i>Paullinia cupana</i> HBK)	2536
232	N234	甘草根	Licorice root (<i>Glycyrrhiza glabra</i>)	2630

表 B.2(续)

序号	编码	香料中文名称	香料英文名称	FEMA编号
233	N235	白百里香油	Thyme oil, white (<i>Thymus zygis</i> L.)	3065
234	N236	白胡椒油	Pepper oil, white (<i>Piper nigrum</i> L.)	2851
235	N237	白胡椒油树脂	Pepper oleoresin, white (<i>Piper nigrum</i> L.)	2852
236	N238	白康酿克油	Cognac oil, white	2332
237	N239	白脱酯	Butter esters	2172
238	N240	白脱酸	Butter acids	2171
239	N241	众香果油	Pimenta oil (<i>Pimenta officinalis</i>)	2018
240	N242	安息香树脂	Benzoin resinoid (<i>Styrax tonkinensis</i> Pierre)	2133
241	N243	当归籽油	Angelica seed oil (<i>Angelica archangelica</i> L.)	2090
242	N244	当归根油	Angelica root oil (<i>Angelica archangelica</i> L.)	2088
243	N245	肉豆蔻衣油树脂/提取物	Mace oleoresin/extract (<i>Myristica fragrans</i> Houtt)	2654
244	N246	西印度月桂叶提取物	Bay leaves, west Indian, extract (<i>Pimenta acris</i> kostel)	2121
245	N247	西印度月桂叶油	Bay leaves, West Indian, oil (<i>Pimenta acris</i> kostel)	2122
246	N248	L-阿戊糖	L-Arabinose	3255
247	N249	阿拉伯胶	Arabic gum	2001
248	N250	欧当归提取物(圆叶当归提取物)	Lovage extract (<i>Levisticum officinale</i> Koch)	2650
249	N251	欧芹油树脂	Parsley oleoresin (<i>Petroselinum</i> spp.)	2837
250	N252	油酸	Oleic acid	2815
251	N253	苦木提取物	Quassia extract (<i>Picrasma excelsa</i> (sw.) planch. <i>Quassia amara</i> L.)	2971
252	N254	苦橙叶净油	Orange leaf absolute (<i>Citrus aurantium</i> L.)	2820
253	N255	苦橙油	Orange oil, bitter (<i>Citrus aurantium</i> L.)	2823
254	N256	金鸡纳树皮	Cinchona bark (yellow) (<i>Cinchona</i> spp.)	2283
255	N257	金钮扣油树脂	Jambu oleoresin (<i>Spilanthes acmelia</i> Oleracea)	3783
256	N258	奎宁盐酸盐	Quinine hydrochloride	2976
257	N259	枯茗油	Cumin oil (<i>Cuminum cyminum</i> L.)	2340
258	N260	洋葱油树脂	Onion oleoresin (<i>Allium cepa</i> L.)	—
259	N261	茶树油	Tea tree oil (<i>Melaleuca alternifolia</i>)	3902

表 B.2(续)

序号	编码	香料中文名称	香料英文名称	FEMA编号
260	N262	除萘白柠檬油	Lime oil, expressed terpeneless (<i>Citrus aurantifolia</i> Swingle)	2632
261	N263	除萘甜橙皮油	Orange peel oil, sweet, terpeneless (<i>Citrus sinensis</i> L.Osbeck)	2826
262	N264	莳萝籽	Dill seed, Indian (<i>Anethum sowa</i> D.C.)	2384
263	N265	黄芥末提取物/黄芥末油树脂	Mustard extract/oleoresin, yellow (<i>Brassica</i> spp.)	—
264	N266	棕芥末提取物	Mustard extract, brown (<i>Brassica</i> spp.)	—
265	N267	焦木酸	Pyroligneous acid	2967
266	N268	紫苏油	Perilla leaf oil (Shiso oil) (<i>Perilla</i> <i>frutescens</i>)	4013
267	N269	葡萄柚油萘烯	Grapefruit oil terpenes (<i>Citrus</i> <i>paradisi</i> Macf)	—
268	N270	黑胡椒油树脂/黑胡椒油提取物	Pepper oleoresin/extract black (<i>Piper</i> <i>nigrum</i> L.)	2846
269	N271	榄香油/提取物/香树脂	Elemi oil/extract/ resinoid (<i>Canarium cimmune</i> or <i>Iuzonicum</i> Miq)	2408
270	N272	蜂蜡净油	Beeswax absolute (<i>Apis Mellifera</i> L.)	2126
271	N273	赖百当净油(岩蔷薇净油)	Labdanum absolute (<i>Cistus</i> spp.)	2608
272	N274	鼠尾草油	Sage oil (<i>Salvia officinalis</i> L.)	3001
273	N275	蜡菊净油	Helichrysum absolute (<i>Helichrysum</i> <i>augustifolium</i>)	—
274	N276	糖蜜提取物	Molasses extract	—
275	N277	檀香醇(α -、 β -)	Santalol, α - and β -	3006
276	N278	山达草流浸膏	Yerba santa fluid extract (<i>Eriodictyon</i> <i>californicum</i> (Hook and Arn) Torr)	3118
277	N279	苜蓿提取物	Alfalfa extract (<i>Medicago sativa</i> L.)	2013
278	N280	众香子	Allspice (<i>Pimenta officinalis</i> Lind L.)	2017
279	N281	众香子油树脂/提取物	Allspice oleoresin/extract (<i>Pimenta</i> <i>officinalis</i> Lind L.)	2019
280	N282	黄葵籽净油	Ambrette seed absolute (<i>Hibiscus</i> <i>abelmoschus</i> L.)	2050
281	N283	秘鲁香膏油	Balsam oil, Peru (<i>Myroxylon pereirae</i> Klotzsch)	2117
282	N284	罗勒提取物	Basil extract (<i>Ocimum basilicum</i> L.)	2120
283	N285	芹菜籽提取物(固体)	Celery seed extract solid (<i>Apium</i> <i>graveolens</i> L.)	2269

表 B.2(续)

序号	编码	香料中文名称	香料英文名称	FEMA编号
284	N286	芹菜籽(CO ₂)提取物	Celery seed (CO ₂) Extract (<i>Apium graveolens</i> L.)	2270
285	N287	母菊油(匈牙利春黄菊油)	Chamomile flower oil (Hungarian) (<i>Matricaria chamomilla</i> L.)	2273
286	N288	黄色金鸡纳树皮提取物	Cinchona bark extract (yellow) (<i>Cinchona</i> spp.)	2284
287	N289	丁香花蕾油树脂	Clove bud oleoresin (<i>Eugenia</i> spp.)	2324
288	N290	红三叶草提取物(固体)	Clover tops red extract solid (<i>Trifolium pratense</i> L.)	2326
289	N291	蒲公英流浸膏	Dandelion fluid extract (<i>Taraxacum</i> spp.)	2357
290	N292	蒲公英根固体提取物	Dandelion root solid extract (<i>Taraxacum</i> spp.)	2358
291	N293	加拿大飞蓬草油	Fleabane oil (<i>Erigeron canadensis</i>)	2409
292	N294	穗花槭提取物(固体)	Mountain maple extract solid (<i>Acer spicatum</i> Lam.)	2757
293	N295	芸香油	Rue oil (<i>Ruta graveolens</i> L.)	2995
294	N296	鼠尾草油树脂/提取物	Sage oleoresin/extract (<i>Salvia officinalis</i> L.)	3002
295	N297	菝葜提取物	Sarsaparilla extract (<i>Smilax</i> spp.)	3009
296	N298	水蒸气蒸馏松节油	Turpentine, steam-distilled (<i>Pinus</i> spp.)	3089
297	N299	缬草根提取物	Valerian root extract (<i>Valeriana officinalis</i> L.)	3099
298	N300	香荚兰油树脂	Vanilla oleoresin (<i>Vanilla fragrans</i>)	3106
299	N301	紫罗兰叶净油	Violet leaves absolute (<i>Viola odorata</i> L.)	3110
300	N302	洋艾油	Wormwood oil (<i>Artemisia absinthium</i> L.)	3116
301	N303	玫瑰茄	Roselle (<i>Hibiscus sabdariffa</i> L.)	—
302	N304	桔柚油	Tangelo oil	—
303	N305	晚香玉净油	Tuberose absolute (<i>Polianthes tuberosa</i> L.)	—
304	N306	美国栗树叶提取物	Chestnut leaves extract (<i>Castanea dentate</i> (Marsh.) Borkh.)	—
305	N307	古巴香脂油	Copaiba oil (South American spp. of <i>Copaifera</i>)	—
306	N308	达迷草叶	Damiana leaves (<i>Turnera diffusa</i> Willd.)	—

表 B.2(续)

序号	编码	香料中文名称	香料英文名称	FEMA编号
307	N309	匈牙利春黄菊(母菊)花净油	Chamomile flower absolute (Hungarian) (<i>Matricaria chamomilla</i> L.)	—
308	N310	接骨木花提取物	Elder flowers extract (<i>Sambucus canadensis</i> L. and <i>S. nigra</i> L.)	—
309	N311	防风根油	Opoponax oil (<i>Commiphora</i> spp.)	—
310	N312	藏红花提取物	Saffron extract (<i>Crocus sativus</i> L.)	2999
311	N313	香叶提取物	Geranium extract (<i>Pelargonium</i> spp.)	—
312	N314	胡芦巴油树脂	Fenugreek oleoresin (<i>Trigonella foenum-graecum</i> L.)	2486
313	N315	柠檬提取物	Lemon extract (<i>Citrus limon</i> (L.) Burm.f.)	2623
314	N316	德国鸢尾树脂	Orris resinoid (<i>Iris germanical</i> L.)	—
315	N317	罗望子提取物(浸膏)	Tamarind extract (<i>Tamarindus indica</i> L.)	—
316	N318	辣根油	Horseradish oil (<i>Armoracia lapathifolia</i> Gilib)	—
317	N319	胡芦巴籽浸膏	Fenugreek seed extract (<i>Trigonella foenum-graecum</i> L.)	2485
318	N320	芹菜叶油	Celery leaf oil (<i>Apium graveolens</i> L.)	—
319	N321	柏木油萜烯	Cedarwood oil terpenes	—
320	N322	肉豆蔻油树脂	Nutmeg oleoresin (<i>Myristica fragrans</i> Houtt)	—
321	N323	八角茴香	Anise star (<i>Illicium verum</i> Hook.F.)	2095
322	N324	芫荽油/油树脂	Coriander oil/oleoresin (<i>Coriandrum sativum</i> L.)	2334
323	N325	胡芦巴	Fenugreek (<i>Trigonella foenum-graecum</i> L.)	2484
324	N326	韭葱油	Leek oil (<i>Allium porrum</i>)	—
325	N327	甜橙皮提取物	Orange peel extract, sweet (<i>Citrus sinensis</i> (L.) Osbeck)	2824
326	N328	牛至	<i>Origanum vulgare</i>	2660
327	N329	香橙皮油	<i>Citrus junos</i> peel oil	2318
328	N330	海藻净油	<i>Algues</i> absolute	—
329	N331	墨西哥牛至油树脂	Oregano oleoresin (<i>Lippia</i> spp.)	2827
330	N332	甘草酸胺	Glycyrrhizin, ammoniated (<i>Glycyrrhiza</i> spp.)	2528
331	N333	冬香草油	Savory winter oil (<i>Satureja montana</i> L.)	3016
332	N334	安息香	Styrax (<i>Liquidambar</i> spp.)	3036

表 B.2(续)

序号	编码	香料中文名称	香料英文名称	FEMA编号
333	N335	阿魏液态提取物(流浸膏)	Asafoetida fluid extract (<i>Ferula assafoetida</i> L.)	2106
334	N336	桃树叶净油	Peach tree leaf absolute (<i>Prunus persica</i> L.Batsch)	—
335	N337	白藜牛至	Dittany of crete (<i>Origanum dictamnus</i> L.)	2399
336	N338	酒花油	Hops oil (<i>Humulus lupulus</i> L.)	2580
337	N339	赖百当油	Labdanum oil (<i>Cistus ladaniferus</i>)	2609
338	N340	薰衣草净油	Lavender absolute (<i>Lavandula angustidolia</i>)	2620
339	N341	没药树脂提取物	Opoponax extract resinoid (<i>Commiphora</i> spp.)	—
340	N342	花椒提取物	Ash bark, prickly, extract (<i>Xanthoxylum</i> spp.)	2110
341	N343	蓖麻油	Castor oil (<i>Ricinus communis</i>)	2263
342	N344	儿茶粉	Catechu powder (<i>Acacia catechu</i> Willd.)	2265
343	N345	苦艾	Wormwood (<i>Artemisia absinthium</i> L.)	3114
344	N346	苦橙花油	Neroli bigarade oil (<i>Citrus aurantium</i> L.)	2771
345	N347	达瓦树胶	Ghatti gum (<i>Anogeissus latifolia</i> Wall.)	2519
346	N348	苦艾提取物	Wormwood extract (<i>Artemisia absinthium</i> L.)	3115
347	N349	刺柏提取物	Juniper extract (<i>Juniperus communis</i> L.)	2603
348	N350	甘草提取物(粉)	Licorice extract powder (<i>Glycyrrhiza glabra</i> L.)	2629
349	N351	甜菜碱(天然提取)	Betaine (Natural Extract)	4223
350	N352	松焦油	Pine tar oil (<i>Pinus</i> spp.)	2907
351	N353	橡苔净油	Oakmoss absolute(<i>Evernia</i> spp.)	2795
352	N354	苏格兰留兰香油	Scotch spearmint oil (<i>Mentha cardiaca</i> L.)	4221
353	N355	海索草提取物(神香草提取物)	Hyssop extract (<i>Hyssopus officinalis</i> L.)	2590
354	N356	安古树皮提取物	Angostura extract (<i>Galipea officinalis</i> Hancock)	2092
355	N357	德国春黄菊花(母菊花)提取物	Chamomile (German) extract (<i>Matricaria chamomilla</i> L.)	—
356	N358	石榴果汁浓缩物	Pomegranate concentrate	—

表 B.2(续)

序号	编码	香料中文名称	香料英文名称	FEMA编号
357	N359	L-苏氨酸	L-Threonine	—
358	N360	L-丝氨酸	L-Serine	—
359	N361	灵猫净油	Civet absolute (<i>Viverra civetta</i> Schreber V. <i>zibetha</i> Schreber)	2319
360	N362	胭脂树提取物	Annatto extract (<i>Bixa orellana</i> L.)	2103
361	N363	卡黎皮提取物	Cascarilla bark extract (<i>Croton</i> spp.)	2254
362	N364	肉桂皮油/油树脂	Cinnanon bark oil/oleoresin (<i>Cinnamomum</i> spp.)	2290
363	N365	刺梧桐树胶	Karaya gum (<i>Sterculia urens</i>)	2605
364	N366	桔叶油	Petitgrain mandarin oil (<i>Citrus reticulata</i> Blanco var. mandarin)	2854
365	N367	欧洲山松针叶油	Pine needle oil, dwarf, oil (<i>Pinus mugo turra</i> var. <i>pumilio</i> (Haenke) Zenari)	2904
366	N368	玫瑰果籽提取物	Rose hips extract (<i>Rosa</i> spp.)	2990
367	N369	夏香草油	Savory summer oil (<i>Satureja hortensis</i> L.)	3013
368	N370	加拿大细辛油	Snakeroot oil, Canadian (<i>Asarum canadense</i> L.)	3023
369	N371	单宁酸	Tannic acid	3042
370	N372	黄耆胶	Tragacanth gum (<i>Astragalus</i> spp.)	3079
371	N373	甘牛至油树脂/提取物	Marjoram oleoresin/extract (<i>Majorana hortensis</i> Moench (<i>Origanum majorana</i> L.))	2659
372	N374	摩洛哥豆蔻提取物	Grains of paradise extract (<i>Aframomum melegueta</i> (Rosc.) K. Schum)	2529
373	N375	橙皮素	Hesperetin	4313
374	N376	根皮素	Phloretin	4390
375	N377	芝麻(CO ₂)提取物	Sesame CO ₂ extract	—
376	N378	芝麻蒸馏物	Sesame dist.	—
377	N379	干制鲣鱼(CO ₂)提取物	Katsuobushi CO ₂ extract	—
378	N380	郎姆酒净油	Rum absolute	—
379	N381	豆豉油树脂	Toushi oleoresin (Douchi oleoresin)	—
380	N382	药蜀葵	Althea root (<i>Althea officinalis</i> L.)	2048
381	N383	香蜂草	Balm (<i>Melissa officinalis</i> L.)	2111
382	N384	白千层油	Cajeput oil (<i>Melaleuca cajuputi</i> Powell)	2225
383	N385	中国肉桂	Cassia (<i>Cinnamomum cassia</i> Blume)	2256
384	N386	丁香	Cloves (<i>Eugenia</i> spp.)	2327
385	N387	玉米穗丝	Corn silk (<i>Zea mays</i> L.)	2335

表 B.2(续)

序号	编码	香料中文名称	香料英文名称	FEMA编号
386	N388	毕澄茄	Cubebs (<i>Piper cubeba</i> L. f.)	2338
387	N389	芦荟提取物	Aloe extract (<i>Aloe</i> spp.)	2047
388	N390	龙涎香酊	Ambergris tincture	2049
389	N391	黄葵酊	Ambrette tincture (<i>Hibiscus abelmoschus</i> L.)	2052
390	N392	燕根(萝藦科植物)提取物	Swallowroot (<i>Decalepis hamiltonii</i>) extract	4283
391	N393	红枣浸膏	date concrete (<i>Ziziphus jujuba</i>)	—
392	N394	高倍天然苹果香料	Folded Apple Essence	—
393	N395	β -愈疮木烯	β -Guaiene Guaia-1(5),7(11)-diene	—
394	N396	褐藻胶	Algin (<i>Laminaria</i> spp. and other kelps)	2014
395	N397	香厚壳桂皮油	massoia bark oil (<i>Cryptocarya massoio</i>)	3747
396	N398	(-)-高圣草酚钠盐	(-)-homoeriodictiol sodium salt	4228
397	N399	酶处理异槲皮苷	isoquercitrin, enzymatically modified	4225
398	N400	葡萄籽提取物	grape seed extract (<i>Vitis vinifera</i>)	4045
399	N401	留兰香提取物	spearmint extract (<i>Mentha spicata</i> L.)	3031
400	N402	杂醇油(精制过)	Fusel oil, refined	2497

表B.3允许使用的食品用合成香料名单

序号	编码	原编码	香料中文名称	香料英文名称	FEMA编号
1	S0001	I1001	1,2-丙二醇	1,2-Propanediol (Propylene glycol)	2940
2	S0002	I1002	丙三醇(甘油)	1,2,3-Propanetriol (Glycerol)	2525
3	S0003	I1003	异丙醇	Isopropyl alcohol	2929
4	S0004	I1004	正丁醇	1-Butanol (Butyl alcohol)	2178
5	S0005	I1005	异丁醇	Isobutyl alcohol	2179
6	S0006	I1006	正戊醇	1-Pentanol (Amyl alcohol)	2056
7	S0007	I1007	2-戊醇	2-Pentanol	3316
8	S0008	I1008	异戊醇	Isoamyl alcohol	2057
9	S0009	I1009	1-戊烯-3-醇	1-Penten-3-ol	3584
10	S0010	I1010	正己醇	1-Hexanol (Hexyl alcohol)	2567
11	S0011	I1011	2-己烯-1-醇	2-Hexen-1-ol	2562
12	S0012	I1012	4-己烯-1-醇	4-Hexen-1-ol	3430
13	S0013	I1013	正庚醇	1-Heptanol (Heptyl alcohol)	2548
14	S0014	I1014	正辛醇	1-Octanol (Octyl alcohol)	2800
15	S0015	I1015	2-辛醇	2-Octanol	2801
16	S0016	I1016	1-辛烯-3-醇	1-Octen-3-ol	2805
17	S0017	I1017	顺式-5-辛烯-1-醇	<i>cis</i> -5-Octen-1-ol	3722
18	S0018	I1018	正壬醇	1-Nonanol (Nonyl alcohol)	2789
19	S0019	I1019	顺式-6-壬烯-1-醇	<i>cis</i> -6-Nonen-1-ol	3465
20	S0020	I1020	反式-2-壬烯-1-醇	<i>trans</i> -2-Nonen-1-ol	3379
21	S0021	I1021	2,6-壬二烯-1-醇	2,6-Nonadien-1-ol	2780
22	S0022	I1022	正癸醇	1-Decanol (Decyl alcohol)	2365
23	S0023	I1023	十一醇	Undecyl alcohol	3097
24	S0024	I1024	月桂醇(十二醇)	Lauryl alcohol (Dodecyl alcohol)	2617
25	S0025	I1025	1-十六醇	1-Hexadecanol	2554
26	S0026	I1026	小茴香醇	Fenchyl alcohol	2480
27	S0027	I1027	叶醇(顺式-3-己烯-1-醇)	Leaf alcohol (<i>cis</i> -3-Hexen-1-ol)	2563
28	S0028	I1028	龙脑	Borneol	2157
29	S0029	I1030	芳樟醇	Linalool	2635
30	S0030	I1031	氧化芳樟醇	Linalool oxide	3746
31	S0031	I1032	异胡薄荷醇	Isopulegol	2962
32	S0032	I1033	苏合香醇(α -甲基苄醇)	Styralyl alcohol (α -Methylbenzyl alcohol)	2685
33	S0033	I1034	苯甲醇	Benzyl alcohol	2137
34	S0034	I1035	苯乙醇	Phenethyl alcohol	2858
35	S0035	I1036	苯丙醇	Phenylpropyl alcohol	2885
36	S0036	I1037	玫瑰醇	Rhodinol	2980

表 B.3(续)

序号	编码	原编码	香料中文名称	香料英文名称	FEMA编号
37	S0037	I1038	α -松油醇	α -Terpineol	3045
38	S0038	I1039	金合欢醇	Farnesol	2478
39	S0039	I1040	香叶醇	Geraniol	2507
40	S0040	I1041	<i>dL</i> -香茅醇	<i>dL</i> -Citronellol	2309
41	S0041	I1042	茴香醇	Anisyl alcohol	2099
42	S0042	I1043	肉桂醇	Cinnamic alcohol	2294
43	S0043	I1044	α -紫罗兰醇(甲位紫罗兰醇)	α -Ionol	3624
44	S0044	I1045	β -紫罗兰醇(乙位紫罗兰醇)	β -Ionol	3625
45	S0045	I1046	二氢- β -紫罗兰醇	Dihydro- β -ionol	3627
46	S0046	I1047	橙花醇	Nerol	2770
47	S0047	I1048	橙花叔醇	Nerolidol	2772
48	S0048	I1049	二甲基苄基原醇	Dimethyl benzyl carbinol	2393
49	S0049	I1050	正丙醇	1-Propanol (Propyl alcohol)	2928
50	S0050	I1051	3-己醇	3-Hexanol	3351
51	S0051	I1052	1-己烯-3-醇	1-Hexen-3-ol	3608
52	S0052	I1053	2-乙基己醇	2-Ethyl-1-hexanol	3151
53	S0053	I1054	2-庚醇	2-Heptanol	3288
54	S0054	I1055	3-辛醇	3-Octanol	3581
55	S0055	I1056	顺式-3-辛烯-1-醇	<i>cis</i> -3-Octen-1-ol	3467
56	S0056	I1057	2-十一醇	2-Undecanol	3246
57	S0057	I1058	对, α -二甲基苄醇	<i>p</i> , α -Dimethylbenzyl alcohol	3139
58	S0058	I1059	对-异丙基苄醇	<i>p</i> -Isopropylbenzyl alcohol	2933
59	S0059	I1060	对, α , α -三甲基苄醇	<i>p</i> , α , α -Trimethylbenzyl alcohol	3242
60	S0060	I1061	β -石竹烯醇	β -Caryophyllene alcohol	-
61	S0061	I1062	龙蒿脑	Estragole	2411
62	S0062	I1063	四氢香叶醇	Tetrahydrogeraniol	2391
63	S0063	I1064	二氢香芹醇	Dihydrocarveol	2379
64	S0064	I1065	1-对- <u>葎</u> 烯-4-醇	1- <i>p</i> -Menthen-4-ol	2248
65	S0065	I1066	紫苏醇	Perilla alcohol	2664
66	S0066	I1067	薄荷脑 (<i>dL</i> -薄荷脑, <i>l</i> -薄荷脑)	Menthol (<i>dL</i> -Menthol, <i>l</i> -Menthol)	2665
67	S0067	I1068	3-(<i>l</i> -薄荷氧基)-2-甲基-1,2-丙二醇	3-(<i>l</i> -Menthoxo)-2-methylpropane-1,2-diol	3849
68	S0068	I1069	3,5,5-三甲基环己醇	3,5,5-Trimethylcyclohexanol	3962
69	S0069	I1070	顺式-2-壬烯-1-醇	<i>cis</i> -2-Nonen-1-ol	3720
70	S0070	I1071	反式,反式-2,4-癸二烯醇	<i>E,E</i> -2,4-Decadien-1-ol (<i>trans,trans</i> -2,4-Decadien-1-ol)	3911
71	S0071	I1072	反式-2-辛烯-4-醇	(<i>E</i>)-2-Octen-4-ol	3888
72	S0072	I1073	对- <u>葎</u> -3-烯-1-醇	<i>p</i> -Menth-3-en-1-ol	3563
73	S0073	I1074	对- <u>葎</u> -1,8(10)二烯-9-醇	Menthadienol (<i>p</i> -mentha-1,8(10)-dien-9-ol)	-
74	S0074	I1075	柏木烯醇	Cedrenol	-

表 B.3(续)

序号	编码	原编码	香料中文名称	香料英文名称	FEMA编号
75	S0075	I1076	脱氢芳樟醇	Dehydrolinalool ((<i>E</i>)-3,7-Dimethyl-1,5,7-octatrien-3-ol)	3830
76	S0076	I1077	α -木糖	α -Xylose	3606
77	S0077	I1078	α -核糖	α -Ribose	3793
78	S0078	I1079	ι -鼠李糖	ι -Rhamnose	3730
79	S0079	I1080	二苯醚	Diphenyl ether	3667
80	S0080	I1081	对-甲酚甲醚	<i>p</i> -Cresyl methyl ether	2681
81	S0081	I1082	异丁香酚甲醚	<i>iso</i> -Eugenyl methyl ether	2476
82	S0082	I1083	甲基苯乙醚	Methyl phenethyl ether	3198
83	S0083	I1084	朗姆醚(乙醇氧化水合物)	Rum ether (Ethyl oxyhydrate)	2996
84	S0084	I1085	仲丁基乙醚	<i>sec</i> -Butyl ethyl ether	3131
85	S0085	I1086	乙基苯基醚	Ethyl benzyl ether	2144
86	S0086	I1087	大茴香醚	Anisole	2097
87	S0087	I1088	邻-甲基大茴香醚	<i>o</i> -Methylanisole	2680
88	S0088	I1089	橙花醚	Nerol oxide	3661
89	S0089	I1090	2,4-二甲基大茴香醚	2,4-Dimethylanisole	3828
90	S0090	I1091	香兰基乙醚	Vanillyl ethyl ether	3815
91	S0091	I1101	丁香酚	Eugenol	2467
92	S0092	I1102	异丁香酚	Isoeugenol	2468
93	S0093	I1103	甲基丁香酚	Methyl eugenol	2475
94	S0094	I1104	对-甲酚	<i>p</i> -Cresol	2337
95	S0095	I1105	邻-甲酚	<i>o</i> -Cresol	3480
96	S0096	I1106	间-甲酚	<i>m</i> -Cresol	3530
97	S0097	I1107	百里香酚	Thymol	3066
98	S0098	I1108	麦芽酚	Maltol	2656
99	S0099	I1109	苯酚	Phenol	3223
100	S0100	I1110	2-甲氧基-4-甲基苯酚	2-Methoxy-4-methylphenol	2671
101	S0101	I1111	对-乙基苯酚	<i>p</i> -Ethylphenol	3156
102	S0102	I1112	2-甲氧基-4-乙烯基苯酚	2-Methoxy-4-vinylphenol	2675
103	S0103	I1113	对-二甲氧基苯	<i>p</i> -Dimethoxybenzene	2386
104	S0104	I1114	愈疮木酚	Guaiacol	2532
105	S0105	I1115	4-乙基愈疮木酚	4-Ethylguaiacol	2436
106	S0106	I1116	苯甲醛丙二醇缩醛	Benzaldehyde propylene glycol acetal	2130
107	S0107	I1117	2-异丙基苯酚	2-Isopropylphenol	3461
108	S0108	I1118	2,6-二甲基苯酚	2,6-Xylenol	3249
109	S0109	I1119	2,6-二甲氧基苯酚	2,6-Dimethoxyphenol	3137
110	S0110	I1120	间苯二酚	Resorcinol	3589
111	S0111	I1121	香芹酚	Carvacrol	2245
112	S0112	I1122	2-甲氧基-4-丙基苯酚	2-Methoxy-4-propylphenol	3598

表 B.3(续)

序号	编码	原编码	香料中文名称	香料英文名称	FEMA编号
113	S0113	I1123	2,5-二甲基苯酚	2,5-Xylenol	3595
114	S0114	I1124	对-乙烯基苯酚	<i>p</i> -Vinylphenol	3739
115	S0115	I1131	乙醛	Acetaldehyde	2003
116	S0116	I1132	乙醛二乙缩醛	Acetaldehyde diethyl acetal	2002
117	S0117	I1133	丙醛	Propionaldehyde	2923
118	S0118	I1134	3-(2-呋喃基)丙烯醛	3-(2-Furyl)acrolein	2494
119	S0119	I1135	丁醛	Butyraldehyde	2219
120	S0120	I1136	2-甲基丁醛	2-Methylbutyraldehyde	2691
121	S0121	I1137	2-甲基-2-丁烯醛	2-Methyl-2-butenal	3407
122	S0122	I1138	2-苯基-2-丁烯醛	2-Phenyl-2-butenal	3224
123	S0123	I1139	戊醛	Valeraldehyde	3098
124	S0124	I1140	异戊醛	Isovaleraldehyde	2692
125	S0125	I1141	2-甲基戊醛	2-Methylvaleraldehyde	3413
126	S0126	I1142	2-戊烯醛	2-Pentenal	3218
127	S0127	I1143	2-甲基-2-戊烯醛	2-Methyl-2-pentenal	3194
128	S0128	I1144	4-甲基-2-苯基-2-戊烯醛	4-Methyl-2-phenyl-2-pentenal	3200
129	S0129	I1145	2,4-戊二烯醛	2,4-Pentadienal	3217
130	S0130	I1146	己醛	Hexanal	2557
131	S0131	I1147	2-己烯醛(叶醛)	2-Hexenal (Leaf aldehyde)	2560
132	S0132	I1148	顺式-3-己烯醛	<i>cis</i> -3-Hexenal	2561
133	S0133	I1149	5-甲基-2-苯基-2-己烯醛	5-Methyl-2-phenyl-2-hexenal	3199
134	S0134	I1150	2-异丙基-5-甲基-2-己烯醛	2-Isopropyl-5-methyl-2-hexenal	3406
135	S0135	I1151	反式,反式-2,4-己二烯醛	<i>trans,trans</i> -2,4-Hexadienal	3429
136	S0136	I1152	庚醛	Heptyl aldehyde	2540
137	S0137	I1153	4-庚烯醛	4-Heptenal	3289
138	S0138	I1154	反式-2-庚烯醛	<i>trans</i> -2-Heptenal	3165
139	S0139	I1155	2,6-二甲基-5-庚烯醛	2,6-Dimethyl-5-heptenal	2389
140	S0140	I1156	2,4-庚二烯醛	2,4-Heptadienal	3164
141	S0141	I1157	辛醛	Octylaldehyde	2797
142	S0142	I1158	2-辛烯醛	2-Octenal	3215
143	S0143	I1159	反式,反式-2,4-辛二烯醛	<i>trans,trans</i> -2,4-Octadienal	3721
144	S0144	I1160	反式,反式-2,6-辛二烯醛	<i>Trans,trans</i> -2,6-Octadienal	3466
145	S0145	I1161	壬醛	Nonanal	2782
146	S0146	I1162	甲基壬乙醛(2-甲基十一醛)	Methylnonylacetaldehyde (2-Methylundecanal)	2749
147	S0147	I1163	2-壬烯醛	2-Nonenal	3213
148	S0148	I1164	顺式-6-壬烯醛	<i>cis</i> -6-Nonenal	3580
149	S0149	I1165	2,4-壬二烯醛(反式-2-反式-4-壬二烯醛)	2,4-Nonadienal (<i>trans</i> -2- <i>trans</i> -4-Nonadienal)	3212
150	S0150	I1166	反式-2-顺式-6-壬二烯醛	Nona-2- <i>trans</i> -6- <i>cis</i> -dienal	3377
151	S0151	I1167	甲酸桃金娘烯酯	Myrtenyl formate	3405

表 B.3(续)

序号	编码	原编码	香料中文名称	香料英文名称	FEMA编号
152	S0152	I1168	正癸醛(癸醛)	<i>n</i> -Decyl aldehyde (Decanal)	2362
153	S0153	I1169	2-癸烯醛	2-Decenal	2366
154	S0154	I1170	2,4-癸二烯醛	2,4-Decadienal	3135
155	S0155	I1171	十一醛	Undecanal	3092
156	S0156	I1172	2-十一烯醛	2-Undecenal	3423
157	S0157	I1173	2,4-十一碳二烯醛	2,4-Undecadienal	3422
158	S0158	I1174	月桂醛	Lauric aldehyde	2615
159	S0159	I1175	2-十二碳烯醛	2-Dodecenal	2402
160	S0160	I1176	反式-2-顺式-6-十二碳二烯醛	2- <i>trans</i> -6- <i>cis</i> -Dodecadienal	3637
161	S0161	I1177	十四醛	Tetradecyl aldehyde	2763
162	S0162	I1178	桃醛(γ -十一烷内酯)	Peach aldehyde (γ -Undecalactone)	3091
163	S0163	I1179	大茴香醛	<i>p</i> -Anisaldehyde	2670
164	S0164	I1180	水杨醛	Salicylaldehyde	3004
165	S0165	I1181	苯甲醛	Benzaldehyde	2127
166	S0166	I1182	甲基苯甲醛(邻、对、间位混合物)	Tolualdehydes(mixed <i>o</i> , <i>m</i> , <i>p</i>)	3068
167	S0167	I1183	3,4-二甲氧基苯甲醛	3,4-Dimethoxybenzenecarbal	3109
168	S0168	I1184	苯乙醛	Phenylacetaldehyde	2874
169	S0169	I1185	苯乙醛二甲缩醛	Phenylacetaldehyde dimethyl acetal	2876
170	S0170	I1186	苯丙醛(3-苯基丙醛)	Phenylpropyl aldehyde (3-Phenylpropionaldehyde)	2887
171	S0171	I1187	枯茗醛	Cuminaldehyde	2341
172	S0172	I1188	香兰素	Vanillin	3107
173	S0173	I1189	香茅醛	Citronellal	2307
174	S0174	I1190	柠檬醛	Citral	2303
175	S0175	I1191	洋茉莉醛(胡椒醛)	Heliotropin (Piperonal)	2911
176	S0176	I1192	肉桂醛	Cinnamic aldehyde	2286
177	S0177	I1193	乙二醇缩肉桂醛	Cinnamaldehyde ethylene glycol acetal	2287
178	S0178	I1194	紫苏醛	Perillaldehyde	3557
179	S0179	I1195	对- 基 -1-烯-9-醛	<i>p</i> -Menth-1-en-9-al	3178
180	S0180	I1196	糠醛	Furfural	2489
181	S0181	I1197	5-甲基糠醛	5-Methylfurfural	2702
182	S0182	I1198	1,1-二甲氧基乙烷	1,1-Dimethoxyethane	3426
183	S0183	I1199	2,6,6-三甲基环己-1,3-二烯基甲 醛	(2,6,6-Trimethylcyclohexa-1,3-d ienyl)- methanal	3389
184	S0184	I1200	异丁醛	Isobutyraldehyde	2220
185	S0185	I1201	顺式-4-己烯醛	<i>cis</i> -4-Hexenal	3496
186	S0186	I1202	顺式-5-辛烯醛	<i>cis</i> -5-Octenal	3749

表 B.3(续)

序号	编码	原编码	香料中文名称	香料英文名称	FEMA编号
187	S0187	I1203	4-癸烯醛	4-Decenal	3264
188	S0188	I1204	反式,反式-2,4-十二碳二烯醛	<i>trans,trans</i> -2,4-Dodecadienal	3670
189	S0189	I1205	2-十三烯醛	2-Tridecenal	3082
190	S0190	I1206	4-乙基苯甲醛	4-Ethylbenzaldehyde	3756
191	S0191	I1207	2-羟基-4-甲基苯甲醛	2-Hydroxy-4-methylbenzaldehyde	3697
192	S0192	I1208	邻-甲氧基肉桂醛	<i>o</i> -Methoxycinnamaldehyde	3181
193	S0193	I1209	龙脑烯醛	Campholenic aldehyde	3592
194	S0194	I1210	α -己基肉桂醛	α -Hexylcinnamaldehyde	2569
195	S0195	I1211	香兰素1,2-丙二醇缩醛	Vanillin propylene glycol acetal	3905
196	S0196	I1212	乙醛乙醇顺式-3-己烯醇缩醛	Acetaldehyde ethyl <i>cis</i> -3-hexenyl acetal	3775
197	S0197	I1213	反式,反式-2,6-壬二烯醛	2- <i>trans</i> -6- <i>trans</i> -Nonadienal	3766
198	S0198	I1214	2,4,7-癸三烯醛	2,4,7-Decatrienal	4089
199	S0199	I1215	β -甜橙醛	β -Sinensal	3141
200	S0200	I1216	4-羟基苯甲醛	4-Hydroxy benzaldehyde	3984
201	S0201	I1217	邻-甲氧基苯甲醛	<i>o</i> -Methoxybenzaldehyde	4077
202	S0202	I1218	12-甲基十三醛	12-Methyltridecanal	4005
203	S0203	I1231	甲乙酮	Methyl ethyl ketone	2170
204	S0204	I1232	3-羟基-2-丁酮(乙偶姻)	3-Hydroxy-2-butanone (Acetoin)	2008
205	S0205	I1233	4-(对-甲氧基苯基)-2-丁酮	4-(<i>p</i> -Methoxyphenyl)-2-butanone	2672
206	S0206	I1234	4-苯基-3-丁烯-2-酮	4-Phenyl-3-buten-2-one	2881
207	S0207	I1235	丁二酮 2,3-丁二酮	Diacetyl 2,3-Diketo butane	2370
208	S0208	I1236	2-戊酮	2-Pentanone	2842
209	S0209	I1237	1-戊烯-3-酮	1-Penten-3-one	3382
210	S0210	I1238	2,3-戊二酮	2,3-Pentanedione	2841
211	S0211	I1239	3-乙基-2-羟基-2-环戊烯-1-酮	3-Ethyl-2-hydroxy-2-cyclopenten-1-one	3152
212	S0212	I1240	甲基环戊烯醇酮(3-甲基-2-羟基-2-环戊烯-1-酮)	Methylcyclopentenolone (3-methyl-2-hydroxy-2-cyclopenten-1-one)	2700
213	S0213	I1241	4-己烯-3-酮	4-Hexene-3-one	3352
214	S0214	I1242	5-甲基-3-己烯-2-酮	5-Methyl-3-hexen-2-one	3409
215	S0215	I1243	3,4-己二酮	3,4-Hexanedione	3168
216	S0216	I1244	2-庚酮	2-Heptanone	2544
217	S0217	I1245	3-庚烯-2-酮	3-Hepten-2-one (Methylpentenyl ketone)	3400
218	S0218	I1246	6-甲基-5-庚烯-2-酮	6-Methyl-5-hepten-2-one	2707
219	S0219	I1247	1-辛烯-3-酮	1-Octen-3-one	3515

表 B.3(续)

序号	编码	原编码	香料中文名称	香料英文名称	FEMA编号
220	S0220	I1248	2-壬酮	2-Nonanone	2785
221	S0221	I1249	2-十一酮	2-Undecanone	3093
222	S0222	I1250	2-十三酮	2-Tridecanone	3388
223	S0223	I1251	圆柚酮	Nootkatone	3166
224	S0224	I1252	<i>l</i> -香芹酮	L-Carvone	2249
225	S0225	I1253	苯乙酮	Acetophenone	2009
226	S0226	I1254	4-甲基苯乙酮 对-甲基苯乙酮	4-Methylacetophenone <i>p</i> -Methylacetophenone	2677
227	S0227	I1255	对-甲氧基苯乙酮	<i>p</i> -Methoxyacetophenone	2005
228	S0228	I1256	顺式茉莉酮	<i>cis</i> -Jasmone	3196
229	S0229	I1257	覆盆子酮(悬钩子酮)	Raspberry ketone (4-(<i>p</i> -Hydroxyphenyl)-2-butanone)	2588
230	S0230	I1258	α -突厥酮	α -Damascone	3659
231	S0231	I1259	突厥烯酮	Damascenone	3420
232	S0232	I1260	苯甲醛甘油缩醛	Benzaldehyde glyceryl acetal	2129
233	S0233	I1261	α -鸢尾酮	α -Irone	2597
234	S0234	I1262	α -紫罗兰酮	α -Ionone	2594
235	S0235	I1263	β -紫罗兰酮	β -Ionone	2595
236	S0236	I1264	<i>dl</i> -樟脑	<i>dl</i> -Camphor	-
237	S0237	I1265	薄荷酮	Menthone	2667
238	S0238	I1266	<i>d,l</i> -异薄荷酮	<i>d,l</i> -Isomenthone	3460
239	S0239	I1267	4-(2-呋喃基)-3-丁烯-2-酮	4-(2-Furyl)-3-buten-2-one	2495
240	S0240	I1268	2-乙基-4-羟基-5-甲基-3(2 <i>H</i>)-呋喃酮	2-Ethyl-4-hydroxy-5-methyl-3(2 <i>H</i>)-furanone	3623
241	S0241	I1269	4,5-二甲基-3-羟基-2,5-二氢呋喃-2-酮	4,5-Dimethyl-3-hydroxy-2,5-dihydrofuran-2-one	3634
242	S0242	I1270	2-乙基-3-甲基-4-羟基二氢-2,5-呋喃-5-酮	2-Ethyl-3-methyl-4-hydroxydihydro-2,5-furan-5-one	3153
243	S0243	I1271	4,5-二氢-3(2 <i>H</i>)噻吩酮(四氢噻吩-3-酮)	4,5-Dihydro-3-(2 <i>H</i>)thiophenone (Tetrahydrothiophen-3-one)	3266
244	S0244	I1272	2-乙基呋喃	2-Ethylfuran	3673
245	S0245	I1273	2-乙酰基呋喃	2-Acetylfuran	3163
246	S0246	I1274	2-乙酰基-5-甲基呋喃	2-Acetyl-5-methylfuran	3609
247	S0247	I1275	丙酮	Acetone	3326
248	S0248	I1276	1-苯基-1,2-丙二酮	1-Phenyl-1,2-propanedione	3226
249	S0249	I1277	3,4-二甲基-1,2-环戊二酮	3,4-Dimethyl-1,2-cyclopentadione	3268
250	S0250	I1278	3,5-二甲基-1,2-环戊二酮	3,5-Dimethyl-1,2-cyclopentadione	3269

表 B.3(续)

序号	编码	原编码	香料中文名称	香料英文名称	FEMA编号
251	S0251	I1279	2,3-己二酮	2,3-Hexanedione	2558
252	S0252	I1280	1-甲基-2,3-环己二酮	1-Methyl-2,3-cyclohexadione	3305
253	S0253	I1281	2,2,6-三甲基环己酮	2,2,6-Trimethylcyclohexanone	3473
254	S0254	I1282	2,6,6-三甲基-2-环己烯-1,4-二酮	2,6,6-Trimethylcyclohex-2-ene-1,4-dione	3421
255	S0255	I1283	3-庚酮	3-Heptanone	2545
256	S0256	I1284	5-甲基-2-庚烯-4-酮	5-Methyl-2-hepten-4-one	3761
257	S0257	I1285	6-甲基-3,5-庚二烯-2-酮	6-Methyl-3,5-heptadien-2-one	3363
258	S0258	I1286	2-辛酮	2-Octanone	2802
259	S0259	I1287	3-辛酮	3-Octanone	2803
260	S0260	I1288	3-辛烯-2-酮	3-Octen-2-one	3416
261	S0261	I1289	6,10-二甲基-5,9-十一碳二烯-2-酮	6,10-Dimethyl-5,9-undecadien-2-one	3542
262	S0262	I1290	2-十五酮	2-Pentadecanone	3724
263	S0263	I1291	3-甲基环十五酮	3-Methyl-1-cyclopentadecanone	3434
264	S0264	I1292	环十七-9-烯-1-酮	Cycloheptadeca-9-en-1-one	3425
265	S0265	I1293	二苯甲酮	Benzophenone	2134
266	S0266	I1294	2-羟基苯乙酮	2-Hydroxyacetophenone	3548
267	S0267	I1295	异弗尔酮	Isophorone	3553
268	S0268	I1296	二氢茉莉酮(2-戊基-3-甲基-2-环戊烯-1-酮)	Dihydrojasmonone(2-Pentyl-3-methyl-2-cyclopenten-1-one)	3763
269	S0269	I1297	新甲基橙皮苷二氢查耳酮	Neohesperidin dihydrochalcone Neohesperidin DHC	3811
270	S0270	I1298	姜油酮	Zingerone	3124
271	S0271	I1299	β -突厥酮(4-(2,6,6-三甲基环己-1-烯基)丁-2-烯-4-酮)	β -Damascone 4-(2,6,6-Trimethylcyclohex-1-enyl)but-2-en-4-one	3243
272	S0272	I1300	3-甲硫基丁醛	3-(Methylthio) butanal	3374
273	S0273	I1301	α -戊基桂醛	α -Amylcinnamaldehyde	2061
274	S0274	I1302	α -葑酮	α -Fenchone	2479
275	S0275	I1303	2-甲基四氢呋喃-3-酮	2-Methyltetrahydrofuran-3-one	3373
276	S0276	I1304	4-羟基-2,5-二甲基-3(2H)呋喃酮	4-Hydroxy-2,5-dimethyl-3(2H)furanone	3174
277	S0277	I1305	2,5-二甲基-4-甲氧基-3(2H)呋喃酮	2,5-Dimethyl-4-methoxy-3(2H)-furanone	3664
278	S0278	I1306	2-戊基呋喃	2-Pentylfuran	3317
279	S0279	I1307	4,5,6,7-四氢-3,6-二甲基苯并呋喃(薄荷呋喃)	4,5,6,7-Tetrahydro-3,6-dimethyl benzofuran(Menthofuran)	3235
280	S0280	I1308	1,5,5,9-四甲基-13-氧杂三环[8.3.0.0(4,9)]十三烷	1,5,5,9-Tetramethyl-13-oxatricyclo[8.3.0.0(4,9)]tridecane	3471

表 B.3(续)

序号	编码	原编码	香料中文名称	香料英文名称	FEMA编号
281	S0281	I1309	顺式-二氢香芹酮	<i>cis</i> -Dihydrocarvone	3565
282	S0282	I1310	3-巯基-2-丁酮(3-巯基-丁-2-酮)	3-Mercapto-2-butanone	3298
283	S0283	I1311	胡椒基丙酮	Piperonyl acetone	2701
284	S0284	I1312	二氢- β -紫罗兰酮	Dihydro- β -ionone	3626
285	S0285	I1313	4-甲基-2, 3-戊二酮	4-Methyl-2,3-pentanedione	2730
286	S0286	I1314	反式-7-甲基-3-辛烯-2-酮	(<i>E</i>)-7-Methyl-3-octen-2-one	3868
287	S0287	I1315	3-乙酰巯基-2-甲基呋喃	3-(Acetylthio)-2-methylfuran	3973
288	S0288	I1316	4-乙酰氧基-2,5-二甲基-3(2H)呋喃酮	4-Acetoxy-2,5-dimethyl-3(2H)-furanone	3797
289	S0289	I1317	3-乙基-2-羟基-4-甲基-2-环戊烯-1-酮	3-Ethyl-2-hydroxy-4-methylcyclopent-2-en-1-one	3453
290	S0290	I1318	环己酮	Cyclohexanone	3909
291	S0291	I1319	2,3-庚二酮	2,3-Heptanedione	2543
292	S0292	I1320	2,3-辛二酮	2,3-Octanedione	4060
293	S0293	I1321	乙酸	Acetic acid	2006
294	S0294	I1322	丙酸	Propionic acid	2924
295	S0295	I1323	丙酮酸	Pyruvic acid	2970
296	S0296	I1324	丁酸	Butyric acid	2221
297	S0297	I1325	异丁酸	Isobutyric acid	2222
298	S0298	I1326	2-甲基丁酸	2-Methylbutyric acid	2695
299	S0299	I1327	2-乙基丁酸	2-Ethylbutyric acid	2429
300	S0300	I1328	戊酸	Valeric acid	3101
301	S0301	I1329	2-甲基戊酸	2-Methylvaleric acid	2754
302	S0302	I1330	2-甲基-2-戊烯酸(草莓酸)	2-Methyl-2-pentenoic acid (Strawberriff)	3195
303	S0303	I1331	异戊酸	Isovaleric acid	3102
304	S0304	I1332	己酸	Hexanoic acid	2559
305	S0305	I1333	己二酸	Adipic acid	2011
306	S0306	I1334	反式-2-己烯酸	<i>trans</i> -2-Hexenoic acid	3169
307	S0307	I1335	3-己烯酸	3-Hexenoic acid	3170
308	S0308	I1336	庚酸	Heptanoic acid	3348
309	S0309	I1337	辛酸	Octanoic acid	2799
310	S0310	I1338	壬酸	Nonoic acid	2784
311	S0311	I1339	癸酸	Decanoic acid	2364
312	S0312	I1340	十二酸(月桂酸)	Dodecanoic acid (Lauric acid)	2614
313	S0313	I1341	十四酸(肉豆蔻酸)	Tetradecanoic acid (Myristic acid)	2764
314	S0314	I1342	十六酸(棕榈酸)	Hexadecylic acid (Palmitic acid)	2832
315	S0315	I1343	苯甲酸	Benzoic acid	2131
316	S0316	I1344	苯乙酸	Phenylacetic acid	2878
317	S0317	I1345	柠檬酸	Citric acid	2306

表 B.3(续)

序号	编码	原编码	香料中文名称	香料英文名称	FEMA编号
318	S0318	I1346	肉桂酸	Cinnamic acid	2288
319	S0319	I1347	富马酸	Fumaric acid	2488
320	S0320	I1348	3-甲基戊酸(酞酐酸)	3-Methylpentanoic acid	3437
321	S0321	I1349	β -丙氨酸	β -Alanine	3252
322	S0322	I1350	L-苯基丙氨酸	L-Phenylalanine	3585
323	S0323	I1351	L-半胱氨酸	L-Cysteine	3263
324	S0324	I1352	甘氨酸	Glycine	3287
325	S0325	I1353	L-谷氨酸	L-Glutamic acid	3285
326	S0326	I1354	L-亮氨酸	L-Leucine	3297
327	S0327	I1355	dL-蛋氨酸	dL-Methionine	3301
328	S0328	I1356	乙酰丙酸	Levulinic acid	2627
329	S0329	I1357	2-氧代丁酸	2-Oxobutyric acid	3723
330	S0330	I1358	2-甲基己酸	2-Methylhexanoic acid	3191
331	S0331	I1359	2-甲基庚酸	2-Methyloenanthic acid	2706
332	S0332	I1360	4-甲基辛酸	4-Methyloctanoic acid	3575
333	S0333	I1361	3,7-二甲基-6-辛烯酸	3,7-Dimethyl-6-octenoic acid	3142
334	S0334	I1362	9-癸烯酸	9-Decenoic acid	3660
335	S0335	I1363	十一酸	Undecanoic acid	3245
336	S0336	I1364	10-十一碳烯酸	10-Undecenoic acid	3247
337	S0337	I1365	3-苯丙酸	3-Phenylpropionic acid	2889
338	S0338	I1366	乳酸	Lactic acid	2611
339	S0339	I1367	L-脯氨酸	L-Proline	3319
340	S0340	I1368	dL-缬氨酸	dL-Valine	3444
341	S0341	I1369	2-(4-甲氧基苯氧基)-丙酸钠	Sodium 2-(4-methoxy-phenoxy)propanoate	3773
342	S0342	I1370	L和dL-丙氨酸	L-And dL-Alanine	3818
343	S0343	I1371	L-精氨酸	L-Arginine	3819
344	S0344	I1372	L-赖氨酸	L-Lysine	3847
345	S0345	I1373	3-甲基巴豆酸	3-Methylcrotonic acid	3187
346	S0346	I1374	甲酸	Formic acid	2487
347	S0347	I1375	4-甲基壬酸	4-Methylnonanoic acid	3574
348	S0348	I1376	异己酸	Isohexanoic acid	3463
349	S0349	I1377	2-羟基苯甲酸(水杨酸)	2-Hydroxybenzoic acid (Salicylic acid)	3985
350	S0350	I1378	惕各酸	Tiglic acid	3599
351	S0351	I1379	琥珀酸	Succinic acid	-
352	S0352	I1380	硬脂酸	Stearic acid	3035
353	S0353	I1381	甲酸乙酯	Ethyl formate	2434
354	S0354	I1382	甲酸丁酯	Butyl formate	2196
355	S0355	I1383	甲酸戊酯	Amyl formate	2068

表 B.3(续)

序号	编码	原编码	香料中文名称	香料英文名称	FEMA编号
356	S0356	I1384	甲酸异戊酯	Isoamyl formate	2069
357	S0357	I1385	甲酸己酯	Hexyl formate	2570
358	S0358	I1386	甲酸苄酯	Benzyl formate	2145
359	S0359	I1387	甲酸香叶酯	Geranyl formate	2514
360	S0360	I1388	甲酸香茅酯	Citronellyl formate	2314
361	S0361	I1389	甲酸苯乙酯	Phenethyl formate	2864
362	S0362	I1390	甲酸芳樟酯	Linalyl formate	2642
363	S0363	I1391	乙酸甲酯	Methyl acetate	2676
364	S0364	I1392	乙酸乙酯	Ethyl acetate	2414
365	S0365	I1393	乙酰乙酸乙酯	Ethyl acetoacetate	2415
366	S0366	I1394	乙酸丙酯	Propyl acetate	2925
367	S0367	I1395	乙酸异丙酯	Isopropyl acetate	2926
368	S0368	I1396	乙酸烯丙酯	Allyl acetate	-
369	S0369	I1397	乙酰丙酸乙酯	Ethyl acetylpropanoate	2442
370	S0370	I1398	乙酸丁酯	Butyl acetate	2174
371	S0371	I1399	乙酸异丁酯	Isobutyl acetate	2175
372	S0372	I1400	乙酸异戊酯	Isoamyl acetate	2055
373	S0373	I1401	乙酸己酯	Hexyl acetate	2565
374	S0374	I1402	乙酸2-己烯酯	2-Hexen-1-yl acetate	2564
375	S0375	I1403	乙酸庚酯	Heptyl acetate	2547
376	S0376	I1404	乙酸辛酯	Octyl acetate	2806
377	S0377	I1405	乙酸3-辛酯	3-Octyl acetate	3583
378	S0378	I1406	1-辛烯-3-醇乙酸酯	1-Octen-3-yl acetate	3582
379	S0379	I1407	乙酸壬酯	Nonyl acetate	2788
380	S0380	I1408	2-丁烯酸己酯	<i>n</i> -Hexyl 2-butenate	3354
381	S0381	I1409	乙酸癸酯	Decyl acetate	2367
382	S0382	I1410	乙酸苄酯	Benzyl acetate	2135
383	S0383	I1411	乙酸苯乙酯	Phenethyl acetate	2857
384	S0384	I1412	乙酸茴香酯	Anisyl acetate	2098
385	S0385	I1413	乙酸龙脑酯	Bornyl acetate	2159
386	S0386	I1414	乙酸薄荷酯	Menthol acetate	2668
387	S0387	I1415	乙酸肉桂酯	Cinnamyl acetate	2293
388	S0388	I1416	乙酸香茅酯	Citronellyl acetate	2311
389	S0389	I1417	乙酸香叶酯	Geranyl acetate	2509
390	S0390	I1418	乙酸对-甲酚酯	<i>p</i> -Cresyl acetate	3073
391	S0391	I1419	乙酸苏合香酯	Styrallyl acetate	2684
392	S0392	I1420	乙酸橙花酯	Neryl acetate	2773
393	S0393	I1421	乙酸松油酯	Terpinyl acetate	3047
394	S0394	I1422	异丁酸肉桂酯	Cinnamyl isobutyrate	2297
395	S0395	I1423	顺式-3-己烯-1-醇乙酸酯(乙酸叶醇酯)	<i>cis</i> -3-Hexen-1-yl acetate (Leaf acetate)	3171

表 B.3(续)

序号	编码	原编码	香料中文名称	香料英文名称	FEMA编号
396	S0396	I1424	乙酸糠酯	Furfuryl acetate	2490
397	S0397	I1425	庚酸烯丙酯	Allyl heptanoate	2031
398	S0398	I1426	乙酸芳樟酯	Linalyl acetate	2636
399	S0399	I1427	乙酸葛缕酯	Carvyl acetate	2250
400	S0400	I1428	乙酸二氢葛缕酯	Dihydrocarvyl acetate	2380
401	S0401	I1429	苯乙酸丁酯	Butyl phenylacetate	2209
402	S0402	I1430	丙酸乙酯	Ethyl propionate	2456
403	S0403	I1431	丙二酸二乙酯	Diethyl malonate	2375
404	S0404	I1432	丙酸异丁酯	Isobutyl propionate	2212
405	S0405	I1433	丙酸异戊酯	Isoamyl propionate	2082
406	S0406	I1434	丙酸顺式-3-己烯酯和 丙酸反式-2-己烯酯	<i>cis</i> -3-Hexenyl propionate& <i>trans</i> -2-Hexenyl propionate	3778
407	S0407	I1435	丙酸香叶酯	Geranyl propionate	2517
408	S0408	I1436	丙酸香茅酯	Citronellyl propionate	2316
409	S0409	I1437	丙酸苄酯	Benzyl propionate	2150
410	S0410	I1438	丙酸苯乙酯	Phenethyl propionate	2867
411	S0411	I1439	丙酸芳樟酯	Linalyl propionate	2645
412	S0412	I1440	丁酸甲酯	Methyl butyrate	2693
413	S0413	I1441	2-甲基丁酸甲酯	Methyl 2-methylbutyrate	2719
414	S0414	I1442	丁酸乙酯	Ethyl butyrate	2427
415	S0415	I1443	异丁酸乙酯	Ethyl isobutyrate	2428
416	S0416	I1444	2-甲基丁酸乙酯	Ethyl 2-methylbutyrate	2443
417	S0417	I1445	3-羟基丁酸乙酯	Ethyl 3-hydroxybutyrate	3428
418	S0418	I1446	丁二酸二乙酯	Diethyl succinate	2377
419	S0419	I1447	异丁酸甲酯	Methyl isobutyrate	2694
420	S0420	I1448	丁酸丁酯	Butyl butyrate	2186
421	S0421	I1449	丁酸异丁酯	Isobutyl butyrate	2187
422	S0422	I1450	2-甲基丁酸丁酯	<i>n</i> -Butyl 2-methylbutyrate	3393
423	S0423	I1451	2-甲基丁酸2-甲基丁酯	2-Methylbutyl 2-methylbutyrate	3359
424	S0424	I1452	异丁酸丁酯	Butyl isobutyrate	2188
425	S0425	I1453	丁酸戊酯	Amyl butyrate	2059
426	S0426	I1454	丁酸异戊酯	Isoamyl butyrate	2060
427	S0427	I1455	2-甲基丁酸异戊酯	Isoamyl 2-methylbutanoate	3505
428	S0428	I1456	异丁酸异戊酯	Isopentyl isobutyrate	3507
429	S0429	I1457	丁酸己酯	Hexyl butyrate	2568
430	S0430	I1458	2-甲基丁酸己酯	Hexyl 2-methylbutyrate	3499
431	S0431	I1459	丁酸顺式-3-己烯酯(丁酸叶醇 酯)	<i>cis</i> -3-Hexenyl butyrate (Leaf butyrate)	3402
432	S0432	I1460	2-甲基丁酸-3-己烯酯	3-Hexenyl 2-methylbutanoate	3497
433	S0433	I1461	异丁酸庚酯	Heptyl isobutyrate	2550
434	S0434	I1462	2-甲基丁酸辛酯	Octyl 2-methylbutyrate	3604

表 B.3(续)

序号	编码	原编码	香料中文名称	香料英文名称	FEMA编号
435	S0435	I1463	1-辛烯-3-醇丁酸酯	1-Octen-3-yl butyrate	3612
436	S0436	I1464	丁酸苄酯	Benzyl butyrate	2140
437	S0437	I1465	异丁酸苄酯	Benzyl isobutyrate	2141
438	S0438	I1466	丁酸苯乙酯	Phenethyl butyrate	2861
439	S0439	I1467	2-甲基丁酸苯乙酯	Phenethyl 2-methylbutyrate	3632
440	S0440	I1468	异丁酸苯乙酯	Phenethyl isobutyrate	2862
441	S0441	I1469	丁酸香叶酯	Geranyl butyrate	2512
442	S0442	I1470	异丁酸香叶酯	Geranyl isobutyrate	2513
443	S0443	I1471	丁酸芳樟酯	Linalyl butyrate	2639
444	S0444	I1472	异丁酸芳樟酯	Linalyl isobutyrate	2640
445	S0445	I1473	当归酸异丁酯	Isobutyl angelate	2180
446	S0446	I1474	异丁酸橙花酯	Neryl isobutyrate	2775
447	S0447	I1475	正戊酸乙酯	Ethyl valerate	2462
448	S0448	I1476	丁酰乳酸丁酯	Butyl butyryllactate	2190
449	S0449	I1477	异戊酸乙酯	Ethyl isovalerate	2463
450	S0450	I1478	水杨酸丁酯(柳酸丁酯)	Butyl salicylate	3650
451	S0451	I1479	异戊酸丁酯	Butyl isovalerate	2218
452	S0452	I1480	异戊酸异戊酯	Isoamyl isovalerate	2085
453	S0453	I1481	异戊酸3-己烯酯	3-Hexenyl isovalerate	3498
454	S0454	I1482	异戊酸壬酯	Nonyl isovalerate	2791
455	S0455	I1483	异戊酸苯乙酯	Phenethyl isovalerate	2871
456	S0456	I1484	异戊酸香叶酯	Geranyl isovalerate	2518
457	S0457	I1485	己酸甲酯	Methyl hexanoate	2708
458	S0458	I1486	2-己烯酸甲酯	Methyl 2-hexenoate	2709
459	S0459	I1487	己酸乙酯	Ethyl hexanoate (Ethyl caproate)	2439
460	S0460	I1488	3-己烯酸乙酯	Ethyl 3-hexenoate	3342
461	S0461	I1489	3-羟基己酸乙酯	Ethyl 3-hydroxyhexanoate	3545
462	S0462	I1490	反式-2-己烯酸乙酯	Ethyl <i>trans</i> -2-hexenoate	3675
463	S0463	I1491	己酸丙酯	Propyl hexanoate	2949
464	S0464	I1492	己酸戊酯	Amyl hexanoate	2074
465	S0465	I1493	己酸异戊酯	Isoamyl hexanoate	2075
466	S0466	I1494	己酸己酯	Hexyl hexanoate	2572
467	S0467	I1495	己酸顺式-3-己烯酯(己酸叶醇酯)	<i>cis</i> -3-Hexenyl hexanoate (Leaf hexanoate)	3403
468	S0468	I1496	庚酸乙酯	Ethyl heptanoate	2437
469	S0469	I1497	庚酸丙酯	Propyl heptanoate	2948
470	S0470	I1498	庚酸丁酯	Butyl heptanoate	2199
471	S0471	I1499	2-甲基-3-巯基呋喃	2-Methyl-3-furanthiol	3188
472	S0472	I1500	辛酸甲酯	Methyl caprylate	2728
473	S0473	I1501	辛酸乙酯	Ethyl caprylate	2449
474	S0474	I1502	顺式-4-辛烯酸乙酯	Ethyl <i>cis</i> -4-octenoate	3344

表 B.3(续)

序号	编码	原编码	香料中文名称	香料英文名称	FEMA编号
475	S0475	I1503	顺式-4,7-辛二烯酸乙酯	Ethyl <i>cis</i> -4,7-octadienoate	3682
476	S0476	I1504	辛酸异戊酯	Isoamyl octanoate	2080
477	S0477	I1505	辛酸壬酯	Nonyl octanoate	2790
478	S0478	I1506	辛酸苯乙酯	Phenethyl octanoate	3222
479	S0479	I1507	2-壬烯酸甲酯	Methyl 2-nonenoate	2725
480	S0480	I1508	壬酸乙酯	Ethyl nonanoate	2447
481	S0481	I1509	癸酸乙酯	Ethyl decanoate	2432
482	S0482	I1510	反式-2-顺式-4-癸二烯酸乙酯	Ethyl <i>trans</i> -2, <i>cis</i> -4-decadienoate	3148
483	S0483	I1511	十二酸乙酯(月桂酸乙酯)	Ethyl dodecanoate (Ethyl laurate)	2441
484	S0484	I1512	十四酸甲酯(肉豆蔻酸甲酯)	Methyl tetradecanoate (Methyl myristate)	2722
485	S0485	I1513	苯甲酸甲酯	Methyl benzoate	2683
486	S0486	I1514	苯甲酸乙酯	Ethyl benzoate	2422
487	S0487	I1515	苯甲酸丙酯	Propyl benzoate	2931
488	S0488	I1516	苯甲酸己酯	Hexyl benzoate	3691
489	S0489	I1517	苯甲酸苄酯	Benzyl benzoate	2138
490	S0490	I1518	苯甲酸顺式-3-己烯酯(苯甲酸叶醇酯)	<i>cis</i> -3-Hexenyl benzoate (Leaf benzoate)	3688
491	S0491	I1519	邻氨基苯甲酸甲酯	Methyl anthranilate	2682
492	S0492	I1520	苯乙酸甲酯	Methyl phenylacetate	2733
493	S0493	I1521	苯乙酸乙酯	Ethyl phenylacetate	2452
494	S0494	I1522	苯乙酸异戊酯	Isoamyl phenylacetate	2081
495	S0495	I1523	苯乙酸苯乙酯	Phenethyl phenylacetate	2866
496	S0496	I1524	惕各酸乙酯	Ethyl tiglate	2460
497	S0497	I1525	惕各酸苄酯	Benzyl tiglate	3330
498	S0498	I1526	乳酸乙酯	Ethyl lactate	2440
499	S0499	I1527	乳酸丁酯	Butyl lactate	2205
500	S0500	I1528	肉桂酸甲酯	Methyl cinnamate	2698
501	S0501	I1529	肉桂酸乙酯	Ethyl cinnamate	2430
502	S0502	I1530	肉桂酸苄酯	Benzyl cinnamate	2142
503	S0503	I1531	肉桂酸苯乙酯	Phenethyl cinnamate	2863
504	S0504	I1532	肉桂酸肉桂酯	Cinnamyl cinnamate	2298
505	S0505	I1533	水杨酸甲酯(柳酸甲酯)	Methyl salicylate	2745
506	S0506	I1534	水杨酸乙酯(柳酸乙酯)	Ethyl salicylate	2458
507	S0507	I1535	水杨酸异戊酯(柳酸异戊酯)	Isoamyl salicylate	2084
508	S0508	I1536	十四酸乙酯(肉豆蔻酸乙酯)	Ethyl tetradecanoate (Ethyl myristate)	2445
509	S0509	I1537	油酸乙酯	Ethyl oleate	2450
510	S0510	I1538	棕榈酸乙酯	Ethyl palmitate	2451
511	S0511	I1539	二氢茉莉酮酸甲酯	Methyl dihydrojasmonate	3408

表 B.3(续)

序号	编码	原编码	香料中文名称	香料英文名称	FEMA编号
512	S0512	I1540	椰子油混合酸乙酯	Ethyl ester of coconut oil mixed acid	-
513	S0513	I1541	柠檬酸三乙酯	Triethyl citrate	3083
514	S0514	I1542	甲酸大茴香酯	Anisyl formate	2101
515	S0515	I1543	甲酸顺式-3-己烯酯(甲酸叶醇酯)	<i>cis</i> -3-Hexenyl formate (Leaf formate)	3353
516	S0516	I1544	乙酸2-甲基丁酯	2-Methylbutyl acetate	3644
517	S0517	I1545	乙酸3-苯丙酯	3-Phenylpropyl acetate	2890
518	S0518	I1546	乙酸丁香酯	Eugenyl acetate	2469
519	S0519	I1547	4,5-二甲基-2-异丁基-3-噻唑啉	4,5-Dimethyl-2-isobutyl-3-thiazoline	3621
520	S0520	I1548	乙酸异胡薄荷酯	Isopulegyl acetate	2965
521	S0521	I1549	乙酸1,3,3-三甲基-2-降龙脑酯	1,3,3-Trimethyl-2-norbornanyl acetate	3390
522	S0522	I1550	丙酸甲酯	Methyl propionate	2742
523	S0523	I1551	丙烯酸乙酯	Ethyl acrylate	2418
524	S0524	I1552	乳酸顺式-3-己烯酯(乳酸叶醇酯)	<i>cis</i> -3-Hexenyl lactate (Leaf lactate)	3690
525	S0525	I1553	丙酸癸酯	Decyl propionate	2369
526	S0526	I1554	反式-2-丁烯酸乙酯	Ethyl <i>trans</i> -2-butenoate	3486
527	S0527	I1555	丁酸丙酯	Propyl butyrate	2934
528	S0528	I1556	异丁酸异丙酯	Isopropyl isobutyrate	2937
529	S0529	I1557	2-甲基丁酸异丙酯	Isopropyl 2-methylbutyrate	3699
530	S0530	I1558	异丁酸己酯	Hexyl isobutyrate	3172
531	S0531	I1559	丁酸庚酯	Heptyl butyrate	2549
532	S0532	I1560	异丁酸辛酯	Octyl isobutyrate	2808
533	S0533	I1561	异丁酸-3-苯丙酯	3-Phenylpropyl isobutyrate	2893
534	S0534	I1562	丁酸香茅酯	Citronellyl butyrate	2312
535	S0535	I1563	丁酸肉桂酯	Cinnamyl butyrate	2296
536	S0536	I1564	异戊酸甲酯	Methyl isovalerate	2753
537	S0537	I1565	异戊酸异丁酯	Isobutyl isovalerate	3369
538	S0538	I1566	异戊酸2-甲基丁酯	2-Methylbutyl isovalerate	3506
539	S0539	I1567	异戊酸苄酯	Benzyl isovalerate	2152
540	S0540	I1568	2-戊基吡啶	2-Pentylpyridine	3383
541	S0541	I1569	异戊酸肉桂酯	Cinnamyl isovalerate	2302
542	S0542	I1570	异戊酸薄荷酯	Menthyl isovalerate	2669
543	S0543	I1571	3-己烯酸甲酯	Methyl 3-hexenoate	3364
544	S0544	I1572	正己酸异丁酯	Isobutyl caproate	2202
545	S0545	I1573	己酸烯丙酯	Allyl hexanoate	2032
546	S0546	I1574	己酸芳樟酯	Linalyl hexanoate	2643
547	S0547	I1575	3,7-二甲基-6-辛烯酸甲酯	Methyl 3,7-dimethyl-6-octenoate	3361

表 B.3(续)

序号	编码	原编码	香料中文名称	香料英文名称	FEMA编号
548	S0548	I1576	3-壬烯酸甲酯	Methyl 3-nonenoate	3710
549	S0549	I1577	9-十一烯酸甲酯	Methyl 9-undecenoate	2750
550	S0550	I1578	十一酸乙酯	Ethyl undecanoate	3492
551	S0551	I1579	十四酸异丙酯(肉豆蔻酸异丙酯)	Isopropyl tetradecanoate (Isopropyl myristate)	3556
552	S0552	I1580	<i>N</i> -甲基邻氨基苯甲酸甲酯	Methyl <i>N</i> -methylantranilate (Dimethyl anthranilate)	2718
553	S0553	I1581	邻氨基苯甲酸乙酯	Ethyl anthranilate	2421
554	S0554	I1582	苯甲酸异戊酯	Isoamyl benzoate	2058
555	S0555	I1583	苯甲酸苯乙酯	Phenethyl benzoate	2860
556	S0556	I1584	苯乙酸异丁酯	Isobutyl phenylacetate	2210
557	S0557	I1585	苯乙酸己酯	Hexyl phenylacetate	3457
558	S0558	I1586	苯丙酸乙酯(氢化肉桂酸乙酯)	Ethyl 3-phenylpropionate (Ethyl hydrocinnamate)	2455
559	S0559	I1587	环己基羧酸甲酯	Methyl cyclohexanecarboxylate	3568
560	S0560	I1588	大茴香酸甲酯	Methyl <i>p</i> -anisate	2679
561	S0561	I1589	大茴香酸乙酯	Ethyl <i>p</i> -anisate	2420
562	S0562	I1590	水杨酸苯乙酯	Phenethyl salicylate	2868
563	S0563	I1591	十二酸异戊酯(月桂酸异戊酯)	Isoamyl dodecanoate (Isoamyl laurate)	2077
564	S0564	I1592	亚油酸甲酯(48%), 亚麻酸甲酯(52%)混合物	Methyl linoleate (48%) methyl linolenate (52%) mixture	3411
565	S0565	I1593	茉莉酮酸甲酯	Methyl jasmonate	3410
566	S0566	I1594	水杨酸苄酯(柳酸苄酯)	Benzyl salicylate	2151
567	S0567	I1595	肉桂酸异丁酯	Isobutyl cinnamate	2193
568	S0568	I1596	肉桂酸3-苯丙酯	3-Phenylpropyl cinnamate	2894
569	S0569	I1597	酒石酸二乙酯	Diethyl tartrate	2378
570	S0570	I1598	菸酸甲酯	Methyl nicotinate	3709
571	S0571	I1599	惕各酸苯乙酯	Phenethyl tiglate	2870
572	S0572	I1600	3-乙酰基-2,5-二甲基噻吩	3-Acetyl-2,5-dimethylthiophene	3527
573	S0573	I1601	3,5,5-三甲基-1-己醇	3,5,5-Trimethyl-1-hexanol	3324
574	S0574	I1602	丁酸茴香酯	Anisyl butyrate	2100
575	S0575	I1603	异戊酸龙脑酯	Bornyl isovalerate	2165
576	S0576	I1604	2,6-二甲基-4-庚醇	2,6-Dimethyl-4-heptanol	3140
577	S0577	I1605	苯甲酸异丁酯	Isobutyl benzoate	2185
578	S0578	I1606	甲酸橙花酯	Neryl formate	2776
579	S0579	I1607	乙酸甲基苄醇酯(邻、对、间位混合物)	Methylbenzyl acetate(mixed <i>o</i> -, <i>m</i> -, <i>p</i> -)	3702
580	S0580	I1608	乙酸顺式和反式-对1,(7)8- 萜 二烯-2-醇酯	<i>cis</i> -and- <i>trans</i> - <i>p</i> -1,(7)8-Menthadien-2-yl acetate	3848
581	S0581	I1609	乙酸龙脑烯醇酯	Campholene acetate	3657

表 B.3(续)

序号	编码	原编码	香料中文名称	香料英文名称	FEMA编号
582	S0582	I1610	丙酸丙酯	Propyl propionate	2958
583	S0583	I1611	丙酸丁酯	Butyl propionate	2211
584	S0584	I1612	丙酸己酯	Hexyl propionate	2576
585	S0585	I1613	丙酮酸乙酯	Ethyl pyruvate	2457
586	S0586	I1614	丁酸辛酯	Octyl butyrate	2807
587	S0587	I1615	异丁酸丙酯	<i>n</i> -Propyl isobutyrate	2936
588	S0588	I1616	异丁酸异丁酯	Isobutyl isobutyrate	2189
589	S0589	I1617	异丁酸香茅酯	Citronellyl isobutyrate	2313
590	S0590	I1618	反式-2-丁烯酸顺式-3-己烯酯(反式-2-丁烯酸叶醇酯)	(<i>Z</i>)-3-Hexenyl(<i>E</i>)-2-butenolate (Leaf (<i>E</i>)-2-butenolate)	3982
591	S0591	I1619	丁二酸单薄荷酯(琥珀酸单薄荷酯)	Diethyl butanedioate (Momo-menthyl succinate)	3810
592	S0592	I1620	正戊酸正戊酯	Pentyl valerate	-
593	S0593	I1621	异戊酸辛酯	Octyl isovalerate	2814
594	S0594	I1622	己酸丁酯	Butyl hexanoate	2201
595	S0595	I1623	己酸苯乙酯	Phenethyl hexanoate	3221
596	S0596	I1624	异丁酸叶醇酯(顺式-3-己烯醇异丁酸酯)	Leaf isobutyrate ((<i>Z</i>)-3-Hexenyl isobutyrate)	3929
597	S0597	I1625	辛酸己酯	Hexyl octanoate	2575
598	S0598	I1626	2-辛烯酸乙酯	Ethyl 2-octenoate	3643
599	S0599	I1627	2,4,7-癸三烯酸乙酯	Ethyl 2,4,7-decatrienoate	3832
600	S0600	I1628	苯甲酸芳樟酯	Linalyl benzoate	2638
601	S0601	I1629	反式-2-甲基-2-丁烯酸顺式-3-己烯酯(惕各酸叶醇酯)	(<i>Z</i>)-3-Hexenyl (<i>E</i>)-2-methyl-2-butenolate (Leaf tiglate)	3931
602	S0602	I1630	2-丁烯酸异丁酯	Isobutyl 2-butenolate	3432
603	S0603	I1631	3-甲基丁酸己酯	Hexyl 3-methyl butanoate	3500
604	S0604	I1632	顺式-3-己烯酸叶醇酯(顺式-3-己烯酸顺式-3-己烯酯)	cis-3-Hexenyl cis-3-hexenoate (Leaf cis-3-hexenoate)	3689
605	S0605	I1633	3-羟基己酸甲酯	Methyl 3-hydroxyhexanoate	3508
606	S0606	I1634	苯甲酸香叶酯	Geranyl benzoate	2511
607	S0607	I1635	琥珀酸二甲酯	Dimethyl succinate	2396
608	S0608	I1636	硬脂酸乙酯	Ethyl stearate	3490
609	S0609	I1637	3-甲基-2-丁烯-1-醇乙酸酯(乙酸异戊烯酯)	3-Methyl-2-buten-1-ol acetate (Prenyl acetate)	4202
610	S0610	I1638	己酸反式-2-己烯酯	trans-2-Hexenyl hexanoate	3983
611	S0611	I1639	甲酸龙脑酯	Bornyl formate	2161
612	S0612	I1640	顺式-4-庚烯酸乙酯	Ethyl (<i>Z</i>)-hept-4-enoate	3975
613	S0613	I1641	辛酸戊酯	Amyl octanoate	2079
614	S0614	I1642	4-甲基戊酸甲酯	Methyl 4-methylvalerate	2721
615	S0615	I1643	乙酸胡椒醛酯	Heliotropin acetate	2912

表 B.3(续)

序号	编码	原编码	香料中文名称	香料英文名称	FEMA编号
616	S0616	I1644	丙酸肉桂酯	Cinnamyl propionate	2301
617	S0617	I1645	异丁酸甲基苯基原酯(异丁酸苏合香酯)	Methyl phenyl carbonyl isobutyrate (Styrallyl isobutyrate)	2687
618	S0618	I1646	异丁酸十二酯	Dodecyl isobutyrate	3452
619	S0619	I1647	异丁酸松油酯	Terpinyl isobutyrate	3050
620	S0620	I1648	水杨酸异丁酯	Isobutyl salicylate	2213
621	S0621	I1649	肉桂酸异戊酯	Isoamyl cinnamate	2063
622	S0622	I1650	乙酸异龙脑酯	Isobornyl acetate	2160
623	S0623	I1701	γ -戊内酯	γ -Valerolactone	3103
624	S0624	I1702	γ -己内酯	γ -Hexalactone	2556
625	S0625	I1703	γ -庚内酯	γ -Heptalactone	2539
626	S0626	I1704	γ -辛内酯	γ -Octalactone	2796
627	S0627	I1705	γ -壬内酯	γ -Nonalactone	2781
628	S0628	I1706	γ -癸内酯	γ -Decalactone	2360
629	S0629	I1707	γ -十二内酯	γ -Dodecalactone	2400
630	S0630	I1708	γ -丁内酯	γ -Butyrolactone	3291
631	S0631	I1709	δ -己内酯	δ -Hexalactone	3167
632	S0632	I1710	δ -辛内酯	δ -Octalactone	3214
633	S0633	I1711	δ -壬内酯	δ -Nonalactone	3356
634	S0634	I1712	δ -癸内酯	δ -Decalactone	2361
635	S0635	I1713	δ -十一内酯	δ -Undecalactone	3294
636	S0636	I1714	δ -十二内酯	δ -Dodecalactone	2401
637	S0637	I1715	十五内酯	Pentadecanolide	2840
638	S0638	I1716	5-羟基-2-癸烯酸 δ -内酯	5-Hydroxy-2-decenoic acid δ -lactone (Cocolactone)	3744
639	S0639	I1717	3-丙叉苯酐	3-Propylideneaphthalide	2952
640	S0640	I1718	3-丁叉苯酐	3-Butylideneaphthalide	3333
641	S0641	I1719	薄荷内酯	Mintlactone	3764
642	S0642	I1720	δ -十三内酯	δ -Tridecalactone	-
643	S0643	I1721	δ -十四内酯	δ -Tetradecalactone	3590
644	S0644	I1722	5-羟基-2,4-癸二烯酸内酯(6-戊基- α -吡喃酮)	5-Hydroxy-2,4-decadienoic acid lactone (6-Pentyl- α -pyrone)	3696
645	S0645	I1723	5-羟基-7-癸烯酸内酯(茉莉内酯)	5-Hydroxy-7-decenoic acid lactone (Jasmine lactone)	3745
646	S0646	I1724	威士忌内酯	Whiskey lactone	3803
647	S0647	I1725	二氢猕猴桃内酯((+/-)-2,6,6-三甲基-2-羟基环亚己基乙酸 γ -内酯)	Dihydroactinidiolide ((+/-)-(2,6,6-Trimethyl-2-hydroxycyclohexylidene)acetic acid γ -lactone)	4020
648	S0648	I1726	黄葵内酯	Ambrettolide	2555

表 B.3(续)

序号	编码	原编码	香料中文名称	香料英文名称	FEMA编号
649	S0649	I1727	α -当归内酯	α -Angelica lactone	3293
650	S0650	I1728	γ -甲基癸内酯	γ -Methyldecalactone	3786
651	S0651	I1731	β -石竹烯	β -Caryophyllene	2252
652	S0652	I1732	巴伦西亚桔烯	Valencene	3443
653	S0653	I1733	月桂烯	Myrcene	2762
654	S0654	I1734	α -葑烯	α -Limonene	2633
655	S0655	I1735	异松油烯	Terpinolene	3046
656	S0656	I1736	罗勒烯	Ocimene	3539
657	S0657	I1737	菖烯	Camphene	2229
658	S0658	I1738	α -蒎烯	α -Pinene	2902
659	S0659	I1739	β -蒎烯	β -Pinene	2903
660	S0660	I1740	1,8-桉叶素	1,8-Cineole	2465
661	S0661	I1741	1,4-桉叶素	1,4-Cineole	3658
662	S0662	I1742	二氢香豆素	Dihydrocoumarin	2381
663	S0663	I1743	1,4-二甲基-4-乙酰基-1-环己烯	1,4-Dimethyl-4-acetyl-1-cyclohexene	3449
664	S0664	I1744	2-甲酰基-6,6-二甲基双环[3.1.1]庚-2-烯(桃金娘烯醛)	2-Formyl-6,6-dimethylbicyclo[3.1.1]-hept-2-ene (Myrtenal)	3395
665	S0665	I1745	茶螺烷(1-氧杂螺-(4,5)-2,6,10,10-四甲基-6-癸烯)	Theaspirane (2,6,10,10-Tetramethyl-1-oxaspiro(4,5)-dec-6-ene)	3774
666	S0666	I1746	1,3,5-十一碳三烯	1,3,5-Undecatriene	3795
667	S0667	I1747	对, α -二甲基苯乙烯	p, α -Dimethylstyrene	3144
668	S0668	I1748	α -水芹烯	α -Phellandrene	2856
669	S0669	I1749	红没药烯	Bisabolene	3331
670	S0670	I1750	γ -松油烯	γ -Terpinene	3559
671	S0671	I1751	6-羟基二氢茶螺烷	6-Hydroxydihydrotheaspirane	3549
672	S0672	I1752	1-甲基-3-甲氧基-4-异丙基苯	1-Methyl-3-methoxy-4-isopropylbenzene	3436
673	S0673	I1753	间-二甲氧基苯	m-Dimethoxybenzene	2385
674	S0674	I1754	对-异丙基甲苯	p-Cymene	2356
675	S0675	I1755	3,4-二甲酚	3,4-Dimethylphenol	3596
676	S0676	I1756	1-甲基萘	1-Methylnaphthalene	3193
677	S0677	I1757	1,2-二甲氧基苯	1,2-Dimethoxybenzene	3799
678	S0678	I1758	α -金合欢烯	α -Farnesene	3839
679	S0679	I1759	苏合香烯	Styrene	3233
680	S0680	I1760	α -松油烯	α -Terpinene	3558
681	S0681	I1761	3-葑烯	3-Carene	3821
682	S0682	I1762	聚葑烯	Polylimonene	-
683	S0683	I1763	香菇素	Lenthionine	-
684	S0684	I1764	氧化石竹烯	Caryophyllene oxide	4085

表 B.3(续)

序号	编码	原编码	香料中文名称	香料英文名称	FEMA编号
685	S0685	I1765	2,4,6-三甲基-1,3,5-三氧杂环己烷(三聚乙醛)	2,4,6-Trimethyl-1,3,5-trioxacyclohexane (Paraldehyde)	4010
686	S0686	I1781	甲硫醇	Methyl mercaptan	2716
687	S0687	I1782	3-甲硫基丙醇	3-(Methylthio)propanol	3415
688	S0688	I1783	正丁硫醇	1-Butanethiol	3478
689	S0689	I1784	2-甲基-1-丁硫醇	2-Methyl-1-butanethiol	3303
690	S0690	I1785	3-(甲硫基)-1-己醇	3-(Methylthio)-1-hexanol	3438
691	S0691	I1786	1,6-己二硫醇	1,6-Hexanedithiol	3495
692	S0692	I1787	糠基硫醇(咖啡醛)	Furfuryl mercaptan	2493
693	S0693	I1788	二甲基硫醚	Dimethyl sulfide	2746
694	S0694	I1789	二甲基二硫醚	Dimethyl disulfide	3536
695	S0695	I1790	二甲基三硫醚	Dimethyl trisulfide	3275
696	S0696	I1791	二丁基硫醚	Dibutyl sulfide	2215
697	S0697	I1792	2,2'-(硫代二亚甲基)-二呋喃二糠基硫醚	2,2'-(Thiodimethylene)-difuran 2-Furfuryl monosulfide Bis(2-furfuryl)sulfide Difurfuryl sulphide	3238
698	S0698	I1793	二糠基二硫醚	Difurfuryl disulphide	3146
699	S0699	I1794	邻-甲硫基苯酚	<i>o</i> -(Methylthio)-phenol	3210
700	S0700	I1795	3-甲硫基丙醛	3-(Methylthio)propionaldehyde	2747
701	S0701	I1796	8-巯基薄荷酮	<i>p</i> -Mentha-8-thiol-3-one	3177
702	S0702	I1797	硫代乙酸糠酯	Furfuryl thioacetate	3162
703	S0703	I1798	3-甲硫基丙酸甲酯	Methyl 3-methylthiopropionate	2720
704	S0704	I1799	3-甲硫基丙酸乙酯	Ethyl 3-methylthiopropionate	3343
705	S0705	I1800	吲哚	Indole	2593
706	S0706	I1801	三甲基胺	Trimethylamine	3241
707	S0707	I1802	玫瑰醚	Rose oxide	3236
708	S0708	I1803	羟基香茅醇	Hydroxycitronellol	2586
709	S0709	I1804	3,5-二甲基-1,2,4-三硫杂环戊烷	3,5-Dimethyl-1,2,4-trithiolane	3541
710	S0710	I1805	2-甲基吡嗪	2-Methylpyrazine	3309
711	S0711	I1806	2,3-二甲基吡嗪	2,3-Dimethylpyrazine	3271
712	S0712	I1807	2,5-二甲基吡嗪	2,5-Dimethylpyrazine	3272
713	S0713	I1808	2,3,5-三甲基吡嗪	2,3,5-Trimethylpyrazine	3244
714	S0714	I1809	对-甲苯基乙醛	<i>p</i> -Tolylacetaldehyde	3071
715	S0715	I1810	2,6,6-三甲基-1或2-环己烯-1-甲醛	2,6,6-Trimethyl-1 or 2-cyclohexen-1-carboxaldehyde	3639
716	S0716	I1811	2-异丁基-3-甲基吡嗪	2-Isobutyl 3-methylpyrazine	3133
717	S0717	I1812	2-甲氧基-3-仲丁基吡嗪	2-Methoxy-3-sec-butylpyrazine	3433
718	S0718	I1813	2,3-二乙基吡嗪	2,3-Diethylpyrazine	3136
719	S0719	I1814	3-乙基-2,6-二甲基吡嗪	3-Ethyl-2,6-dimethylpyrazine	3150
720	S0720	I1815	乙酰基吡嗪	Acetylpyrazine	3126

表 B.3(续)

序号	编码	原编码	香料中文名称	香料英文名称	FEMA编号
721	S0721	I1816	2-乙酰基-3-乙基吡嗪	2-Acetyl-3-ethylpyrazine	3250
722	S0722	I1817	2,3-二乙基-5-甲基吡嗪	2,3-Diethyl-5-methylpyrazine	3336
723	S0723	I1818	5-异丙基-2-甲基吡嗪	5-Isopropyl-2-methylpyrazine	3554
724	S0724	I1819	2,6-二甲基吡啶	2,6-Dimethylpyridine	3540
725	S0725	I1820	4-甲基噻唑	4-Methylthiazole	3716
726	S0726	I1821	α -甲基肉桂醛	α -Methylcinnamaldehyde	2697
727	S0727	I1822	5-羟乙基-4-甲基噻唑	5-Hydroxyethyl-4-methylthiazole	3204
728	S0728	I1823	2,4,5-三甲基噻唑	2,4,5-Trimethylthiazole	3325
729	S0729	I1824	2-乙基-4-甲基噻唑	2-Ethyl-4-methylthiazole	3680
730	S0730	I1825	5-乙烯基-4-甲基噻唑	4-Methyl-5-vinylthiazole	3313
731	S0731	I1826	2-乙酰基噻唑	2-Acetylthiazole	3328
732	S0732	I1827	2-异丙基-4-甲基噻唑	2-Isopropyl-4-methylthiazole	3555
733	S0733	I1828	2-异丁基噻唑	2-Isobutylthiazole	3134
734	S0734	I1829	苯并噻唑	Benzothiazole	3256
735	S0735	I1830	<i>N</i> -糠基吡咯	<i>N</i> -Furfuryl pyrrole	3284
736	S0736	I1831	2-乙酰基吡咯	2-Acetylpyrrole	3202
737	S0737	I1832	5,6,7,8-四氢喹啉	5,6,7,8-Tetrahydroquinoxaline	3321
738	S0738	I1833	2,4,5-三甲基- δ -3-噻唑啉	2,4,5-Trimethyl- δ -3-oxazoline	3525
739	S0739	I1834	2-甲基-4-丙基-1,3-噻唑烷	2-Methyl-4-propyl-1,3-oxathiane	3578
740	S0740	I1835	吡啶	Pyridine	2966
741	S0741	I1836	二丙基二硫醚	Propyl disulfide	3228
742	S0742	I1837	2-戊基硫醇	2-Pentanethiol	3792
743	S0743	I1838	邻-甲基苯硫酚	<i>o</i> -Toluenethiol	3240
744	S0744	I1839	苄基硫醇	Benzyl mercaptan	2147
745	S0745	I1840	1-对-薄荷烯-8-硫醇	1- <i>p</i> -Menthene-8-thiol	3700
746	S0746	I1841	甲基丙基二硫醚	Methyl propyl disulfide	3201
747	S0747	I1842	甲基苄基二硫醚	Methyl benzyl disulfide	3504
748	S0748	I1843	甲基糠基二硫醚	Methyl furfuryl disulfide	3362
749	S0749	I1844	烯丙基二硫醚	Allyl disulfide	2028
750	S0750	I1845	双(2-甲基-3-呋喃基)二硫醚	Bis(2-methyl-3-furyl)disulfide	3259
751	S0751	I1846	糠基甲基硫醚	Furfuryl methyl sulfide	3160
752	S0752	I1847	2,6-二甲基苯硫酚	2,6-Dimethylthiophenol	3666
753	S0753	I1848	2-甲基-3(2-呋喃基)丙烯醛	2-Methyl-3(2-furyl)acrolein	2704
754	S0754	I1849	2-甲基四氢噻吩-3-酮	2-Methyltetrahydrothiophen-3-one	3512
755	S0755	I1850	2-甲基-5-(甲硫基)呋喃	2-Methyl-5-(methylthio)furan	3366
756	S0756	I1851	2-羟基-3,5,5-三甲基-2-环己烯酮	2-Hydroxy-3,5,5-trimethyl-2-cyclohexenone	3459
757	S0757	I1852	糠酸甲酯	Methyl 2-furoate	2703
758	S0758	I1853	硫代乙酸乙酯	Ethyl thioacetate	3282

表 B.3(续)

序号	编码	原编码	香料中文名称	香料英文名称	FEMA编号
759	S0759	I1854	硫代乙酸丙酯	Propyl thioacetate	3385
760	S0760	I1855	3-巯基丙酸乙酯	Ethyl 3-mercaptopropionate	3677
761	S0761	I1856	硫代丁酸甲酯	Methyl thiobutyrate	3310
762	S0762	I1857	异硫氰酸烯丙酯	Allyl isothiocyanate	2034
763	S0763	I1858	2-硫代糠酸甲酯	Methyl 2-thiofuroate	3311
764	S0764	I1859	3-甲基-1,2,4-三噻烷	3-Methyl-1,2,4-trithiane	3718
765	S0765	I1860	2,3,5,6-四甲基吡嗪	2,3,5,6-Tetramethylpyrazine	3237
766	S0766	I1861	2-乙基吡嗪	2-Ethylpyrazine	3281
767	S0767	I1862	2-乙基-3-(5或6)-二甲基吡嗪	2-Ethyl-3(5 or 6)-dimethylpyrazine	3149
768	S0768	I1863	2-甲氧基-3-异丁基吡嗪	2-Methoxy-3-isobutyl pyrazine	3132
769	S0769	I1864	1-甲基-2-乙酰基吡咯	1-Methyl-2-acetylpyrrole	3184
770	S0770	I1865	N-乙基-2-乙酰基吡咯	1-Ethyl-2-acetylpyrrole	3147
771	S0771	I1866	喹啉	Quinoline	3470
772	S0772	I1867	6-甲基喹啉	6-Methylquinoline	2744
773	S0773	I1868	5-甲基喹啉	5-Methylquinoxaline	3203
774	S0774	I1869	哌啶	Piperidine	2908
775	S0775	I1870	β -甲基吲哚	β -Methylindole	3019
776	S0776	I1871	5-乙基-2-甲基吡啶	5-Ethyl-2-methylpyridine	3546
777	S0777	I1872	3-乙基吡啶	3-Ethylpyridine	3394
778	S0778	I1873	2-乙酰基吡啶	2-Acetylpyridine	3251
779	S0779	I1874	3-乙酰基吡啶	3-Acetylpyridine	3424
780	S0780	I1875	甲酸肉桂酯	Cinnamyl formate	2299
781	S0781	I1876	异戊胺	Isopentylamine	3219
782	S0782	I1877	苯乙胺	Phenethylamine	3220
783	S0783	I1878	2-甲基-1,3-二硫环戊烷	2-Methyl-1,3-dithiolane	3705
784	S0784	I1879	6-乙酰氧基二氢茶螺烷	6-Acetoxydihydrotheaspirane	3651
785	S0785	I1880	4,5-二甲基噻唑	4,5-Dimethyl thiazole	3274
786	S0786	I1881	3-巯基己醇	3-Mercaptohexanol	3850
787	S0787	I1882	三硫丙酮	Trithioacetone	3475
788	S0788	I1883	2,6-二甲基吡嗪	2,6-Dimethylpyrazine	3273
789	S0789	I1884	2-(甲硫基)乙酸乙酯	Ethyl 2-(methylthio) acetate	3835
790	S0790	I1885	乙酸3-巯基己酯	3-Mercaptohexyl acetate	3851
791	S0791	I1886	2-(甲基二硫基)丙酸乙酯	Ethyl 2-(methyldithio) propionate	3834
792	S0792	I1887	3-(甲硫基)丁酸乙酯	Ethyl 3-(methylthio) butyrate	3836
793	S0793	I1888	丁酸3-巯基己酯	3-Mercaptohexyl butyrate	3852
794	S0794	I1889	己酸3-巯基己酯	3-Mercaptohexyl hexanoate	3853
795	S0795	I1890	糠醇	Furfuryl alcohol	2491
796	S0796	I1891	四氢糠醇	Tetrahydro furfuryl alcohol	3056

表 B.3(续)

序号	编码	原编码	香料中文名称	香料英文名称	FEMA编号
797	S0797	I1892	牛磺酸(2-氨基乙基磺酸)	Taurine (2-Aminoethylsulfonic Acid)	3813
798	S0798	I1893	2-乙基-3-甲基吡嗪	2-Ethyl-3-Methylpyrazine	3155
799	S0799	I1894	3-甲基-2-丁硫醇	3-Methyl-2-butanethiol	3304
800	S0800	I1895	2-甲基-3-四氢呋喃硫醇	2-Methyl-3-tetrahydrofuranthiol	3787
801	S0801	I1896	丙硫醇	Propanethiol	3521
802	S0802	I1897	1,3-丙二硫醇	1,3-Propanedithiol	3588
803	S0803	I1898	烯丙基硫醇(2-丙烯基-1-硫醇)	Allyl mercaptan (2-propen-1-thiol)	2035
804	S0804	I1899	4-甲氧基-2-甲基-2-丁硫醇	4-Methoxy-2-methyl-2-butanethiol	3785
805	S0805	I1900	2-苯乙硫醇	2-Phenylethyl mercaptan	3894
806	S0806	I1901	3-巯基-3-甲基-1-丁醇	3-Mercapto-3-methyl-1-butanol	3854
807	S0807	I1902	甲基-2-甲基-3-呋喃基二硫醚	Methyl 2-methyl-3-furyl disulfide	3573
808	S0808	I1903	甲基乙基硫醚	Methyl ethyl sulfide	3860
809	S0809	I1904	甲基苯基二硫醚	Methyl phenyl disulfide	3872
810	S0810	I1905	二乙基硫醚	Diethyl sulfide	3825
811	S0811	I1906	二丙基三硫醚	Dipropyl trisulfide	3276
812	S0812	I1907	丙烯基丙基二硫醚	Propenyl propyl disulfide	3227
813	S0813	I1908	二烯丙基硫醚	Allyl sulfide	2042
814	S0814	I1909	二烯丙基三硫醚	Diallyl trisulfide	3265
815	S0815	I1910	二烯丙基四硫醚(二烯丙基聚硫醚)	Diallyl tetrasulfide (Diallyl polysulfide)	3533
816	S0816	I1911	2-甲硫甲基-2-丁烯醛	2-(Methylthio)methyl-2-butenal	3601
817	S0817	I1912	3-甲硫基己醛	3-Methylthio hexanal	3877
818	S0818	I1913	乙酸环己酯	Cyclohexyl acetate	2349
819	S0819	I1914	邻-氨基苯乙酮	<i>o</i> -Amino acetophenone	3906
820	S0820	I1915	2-甲基-3-甲硫基呋喃	2-Methyl-3-(methylthio) furan	3949
821	S0821	I1916	甲酸3-巯基-3-甲基丁酯	3-Mercapto-3-methyl-butyl formate	3855
822	S0822	I1917	乙酸3-甲硫基丙酯	3-(Methylthio) propyl acetate	3883
823	S0823	I1918	3-甲基硫代丁酸S-甲酯(异戊酸甲硫醇酯)	<i>S</i> -Methyl 3-methylbutanethioate (Methylthiol isovalerate)	3864
824	S0824	I1919	甲硫磺酸S-甲酯	<i>S</i> -Methyl methanethiosulfonate	-
825	S0825	I1920	2-甲硫基丁酸甲酯	Methyl 2-methylthio butyrate	3708
826	S0826	I1921	3-甲硫基-1-己醇乙酸酯	3-(Methylthio)-1-hexyl acetate	3789
827	S0827	I1922	甲硫醇乙酸酯	<i>S</i> -methyl thioacetate	3876
828	S0828	I1923	(5 <i>H</i>)-5-甲基-6,7-二氢环戊基并(b)吡嗪	(5 <i>H</i>)-5-Methyl-6,7-dihydro-cyclopenta(b) pyrazine	3306
829	S0829	I1924	2-甲氧基吡嗪	2-Methoxypyrazine	3302

表 B.3(续)

序号	编码	原编码	香料中文名称	香料英文名称	FEMA编号
830	S0830	I1925	2-,5或6-甲氧基-3-甲基吡嗪	2-,5 or 6-Methoxy-3-methyl-pyrazine	3183
831	S0831	I1926	2-乙酰基-3,5(或6)-二甲基吡嗪	2-Acetyl-3,5(or6)dimethyl pyrazine	3327
832	S0832	I1927	2-乙酰基-3-甲基吡嗪	2-Acetyl 3-methyl pyrazine	3964
833	S0833	I1928	四氢吡咯(吡咯烷)	Tetrahydropyrrole (Pyrrolidine)	3523
834	S0834	I1929	2-异丁基吡啶	2-Isobutyl pyridine	3370
835	S0835	I1930	2-乙基-4,5-二甲基噁唑	2-Ethyl-4,5-dimethyloxazole	3672
836	S0836	I1931	硫化铵	Ammonium sulfide	2053
837	S0837	I1932	2-巯基丙酸乙酯	Ethyl 2-mercaptopropionate	3279
838	S0838	I1933	<i>N</i> -(4-羟基-3-甲氧基苄基)壬酰胺	<i>N</i> -(4-Hydroxy-3-methoxybenzyl)-nonanamide	2787
839	S0839	I1934	1,4-二噻烷	1,4-Dithiane	3831
840	S0840	I1935	桃金娘烯醇	Myrtenol	3439
841	S0841	I1936	胡椒碱	Piperine	2909
842	S0842	I1937	2,3-二甲基苯并呋喃	2,3-Dimethylbenzofuran	3535
843	S0843	I1938	4-羟基-5-甲基-3(2 <i>H</i>)呋喃酮	4-Hydroxy-5-methyl-3-(2 <i>H</i>)-fura none	3635
844	S0844	I1939	γ -紫罗兰酮	γ -Ionone	3175
845	S0845	I1940	α -二氢紫罗兰酮	Dihydro-Alpha-ionone	3628
846	S0846	I1941	α -胡椒酮(对- 萜 -1-烯-3-酮)	α -Piperitone (<i>p</i> -menth-1-en-3-one)	2910
847	S0847	I1942	胡椒烯酮(对- 萜 -1,4(8)-二烯-3-酮)	Piperitenone (<i>p</i> -Mentha-1,4(8)-dien-3-one)	3560
848	S0848	I1943	<i>L</i> -天冬氨酸	<i>L</i> -Aspartic acid	3656
849	S0849	I1944	α , β -异亮氨酸	α , β -Isoleucine	3295
850	S0850	I1945	焦木酸提取物	Pyroligneous acid extract	2968
851	S0851	I1946	醋酸钠	Sodium acetate	3024
852	S0852	I1947	二醋酸钠	Sodium diacetate	3900
853	S0853	I1948	琥珀酸二钠	Disodium succinate	3277
854	S0854	I1949	5'-鸟苷酸二钠	Disodium 5-guanylate	3668
855	S0855	I1950	5'-肌苷酸二钠	Disodium 5-inosinate	3669
856	S0856	I1951	磷酸三钙	Tricalcium phosphate	3081
857	S0857	I1952	δ -十六内酯	δ -Hexadecalactone	-
858	S0858	I1953	(+/-)二氢薄荷内酯	(+/-)Dihydromintlactone	4032
859	S0859	I1954	顺式-4-十二烯醛	(<i>Z</i>)-4-Dodecenal	4036
860	S0860	I1955	4,5-环氧反式-2-癸烯醛	4,5-Epoxy <i>trans</i> -2-decenal	4037
861	S0861	I1956	2-乙基-5-甲基吡嗪	2-Ethyl-5-methylpyrazine	3154
862	S0862	I1957	顺式-3-顺式-6-壬二烯-1-醇	cis-3-cis-6-Nonadien-1-ol	3885
863	S0863	I1958	2-甲基-1-丁醇	2-Methyl-1- butanol	3998
864	S0864	I1959	异龙脑	Isoborneol	2158

表 B.3(续)

序号	编码	原编码	香料中文名称	香料英文名称	FEMA编号
865	S0865	I1960	2-壬醇	2-Nonanol	3315
866	S0866	I1961	反式-2-辛烯-1-醇	(E)-2-Octen-1-ol (trans-2-Octen-1-ol)	3887
867	S0867	I1962	香芹醇	Carveol	2247
868	S0868	I1963	对- 萜 烷-2-酮	<i>p</i> -Menthan-2-one	3176
869	S0869	I1964	4-甲基-3-戊烯-2-酮	4-Methyl-3-penten-2-one	3368
870	S0870	I1965	反式,反式-3,5 辛二烯-2-酮	<i>trans,trans</i> -3,5-Octadien-2-one	4008
871	S0871	I1966	2-甲基呋喃	2-Methyl furan	4179
872	S0872	I1967	3-癸烯-2-酮	3-Decen-2-one	3532
873	S0873	I1968	2-辛烯-4-酮	2-Octen-4-one	3603
874	S0874	I1970	2-呋喃基-2-丙酮	(2-Furyl)-2-propanone	2496
875	S0875	I1972	5-甲基-2,3-己二酮	5-Methyl-2,3-hexanedione	3190
876	S0876	I1973	2-甲基-3-戊烯酸	2-Methyl-3-pentenoic acid	3464
877	S0877	I1974	L-酪氨酸	L-Tyrosine	3736
878	S0878	I1975	2-氧代戊二酸	2-Oxopentanedioic acid	3891
879	S0879	I1976	4-茴香酸	4-Anisic acid	3945
880	S0880	I1977	亚油酸	Linoleic acid	3380
881	S0881	I1978	甘草酸	Glycyrrhizic acid	-
882	S0882	I1979	L-胱氨酸	L-Cystine	-
883	S0883	I1980	L-蛋氨酸	L-Methionine	-
884	S0884	I1981	L-谷氨酰胺	L-Glutamine	3684
885	S0885	I1982	2-丙硫醇	2-Propanethiol	3897
886	S0886	I1983	4-巯基-4-甲基-2-戊酮	4-Mercapto-4-methyl-2-pentano ne	3997
887	S0887	I1984	1,2-乙二硫醇	1,2-Ethanedithiol	3484
888	S0888	I1985	异戊烯基硫醇	Prenyl mercaptan	3896
889	S0889	I1986	d,l-(3-氨基-3-羧基丙基)二甲基 氯化铈(甲基蛋氨酸-氯化铈)	d,l-(3-Amino-3-carboxypropyl) dimethylsulfonium chloride (d,l-Methylmethionine sulfonium chloride)	3445
890	S0890	I1987	2-甲基-3-硫代乙酰氧基-4,5-二 氢呋喃	2-Methyl-3-thioacetoxy-4,5-dihy drofuran	3636
891	S0891	I1988	异丁基硫醇	Isobutyl mercaptan	3874
892	S0892	I1989	苄基硫醇	Benzenethiol	3616
893	S0893	I1990	异硫氰酸苄酯	Benzyl isothiocyanate	-
894	S0894	I1991	甲基烯丙基三硫醚	Allyl methyl trisulfide	3253
895	S0895	I1992	2-戊基噻吩	2-Pentyl thiophene	4387
896	S0896	I1993	3,5-二乙基-1,2,4-三硫杂环戊烷	3,5-Diethyl-1,2,4-trithiolane	4030
897	S0897	I1994	噻吩	Thiophene	-
898	S0898	I1995	2,4,6-三甲基二氢-4H-1,3,5-二噻 嗪	2,4,6-Trimethyldihydro-4H-1,3,5 -dithiazine	4018

表 B.3(续)

序号	编码	原编码	香料中文名称	香料英文名称	FEMA编号
899	S0899	I1996	异硫氰酸 3-甲硫基丙酯	3-Methylthiopropyl isothiocyanate	3312
900	S0900	I1997	3-甲基丁基硫醇	3-Methylbutanethiol	3858
901	S0901	I1998	2-乙酰基-2-噻唑啉	2-Acetyl-2-thiazoline	3817
902	S0902	I1999	甲基丙基三硫醚	Methyl propyl trisulfide	3308
903	S0903	I2000	噻唑	Thiazole	3615
904	S0904	I2001	吡嗪	Pyrazine	4015
905	S0905	I2002	甲基 1-丙烯基二硫醚	Methyl 1-propenyl disulfide	3576
906	S0906	I2003	甲酸丙酯	Propyl formate	2943
907	S0907	I2004	香兰素 3-(L-薄荷氧基)丙-1,2-二醇缩醛	Vanillin 3-(L-menthoxy)propane-1,2-diol acetal	3904
908	S0908	I2005	3-戊烯-2-酮	3-Penten-2-one	3417
909	S0909	I2006	十二酸甲酯(月桂酸甲酯)	Methyl dodecanoate (Methyl laurate)	2715
910	S0910	I2007	乙酸紫苏酯(对-1,8-薄荷二烯-7-醇乙酸酯)	Perillyl acetate(p-Mentha-1,8-dien-7-yl acetate)	3561
911	S0911	I2008	苹果酸二乙酯	Diethyl malate	2374
912	S0912	I2009	甲硫基乙酸甲酯	Methyl (methylthio) acetate	4003
913	S0913	I2010	2-乙酰基-1-吡咯啉	2-Acetyl-1-pyrroline	4249
914	S0914	I2011	甲酸异丙酯	Isopropyl formate	2944
915	S0915	I2012	4-甲基-2-戊烯醛	4-Methyl-2-pentenal	3510
916	S0916	I2013	亚油酸乙酯	Ethyl linoleate	—
917	S0917	I2014	2,4,6-三异丁基-5,6-二氢-4H-1,3,5-二噻嗪	2,4,6-Triisobutyl-5,6-dihydro-4H-1,3,5-dithiazine	4017
918	S0918	I2015	乙酸十二醇酯	Dodecyl acetate	2616
919	S0919	I2016	2-乙基丁醛	2-Ethyl butyraldehyde	2426
920	S0920	I2017	辛酸辛酯	Octyl caprylate	2811
921	S0921	I2018	己醛二乙缩醛	Hexanal diethyl acetal	—
922	S0922	I2019	丙酸异丙酯	Isopropyl propionate	2959
923	S0923	I2020	丁酸反式-2-己烯酯	trans-2-Hexenyl butyrate	3926
924	S0924	I2021	异硫氰酸丁酯	Butyl Isothiocyanate	4082
925	S0925	I2022	N-葡萄糖酰基乙醇胺	N-Gluconyl ethanolamine	4254
926	S0926	I2023	N-乳酸酰基乙醇胺	N-Lactoyl ethanolamine	4256
927	S0927	I2024	1-庚烯-3-醇	1-Hepten-3-ol	4129
928	S0928	I2025	乙硫醇	Ethanethiol	4258
929	S0929	I2026	六偏磷酸钠	Sodium hexameta phosphate	3027
930	S0930	I2027	乙酸 L-龙脑酯	L-Bornyl acetate	4080
931	S0931	I2028	反式- α -突厥酮	trans- α -Damascone	4088
932	S0932	I2029	二乙基二硫醚	Diethyl disulfide	4093

表 B.3(续)

序号	编码	原编码	香料中文名称	香料英文名称	FEMA编号
933	S0933	I2030	2,5-二甲基-3(2H)呋喃酮	2,5-Dimethyl-3(2H)furanone	4101
934	S0934	I2031	香叶酸	Geranic acid	4121
935	S0935	I2032	1-(3-羟基-5-甲基-2-噻吩)乙酮	1-(3-Hydroxy-5-methyl-2-thienyl)ethanone	4142
936	S0936	I2033	异黄葵内酯	Isoambrettolide	4145
937	S0937	I2034	异丁酸异龙脑酯	Isobornyl isobutyrate	4146
938	S0938	I2035	N-甲基邻氨基苯甲酸异丁酯	Isobutyl N-methylantranilate	4149
939	S0939	I2036	丁酸 3-(甲硫基)丙酯	Methionyl butyrate (3-(Methylthio) propyl butyrate)	4160
940	S0940	I2037	(S1)-甲氧基-3-庚硫醇	(S1)-Methoxy-3-heptanethiol	4162
941	S0941	I2038	5-Z-辛烯酸甲酯	Methyl 5-Z-octenoate	4165
942	S0942	I2039	N-乙酰基邻氨基苯甲酸甲酯	Methyl N-acetylantranilate	4170
943	S0943	I2040	3-甲基-2-(3-甲基-2-丁烯)呋喃	3-Methyl-2-(3-methylbut-2-enyl) furan	4174
944	S0944	I2041	乙酸植醇酯	Phytyl acetate	4197
945	S0945	I2042	3,7,11-三甲基十二碳-2,6,10-三烯醇乙酸酯	3,7,11-Trimethyldodeca-2,6,10-trienyl acetate	4213
946	S0946	I2043	三乙胺	Triethylamine	4246
947	S0947	I2044	丙酸茴香酯	Anisyl propionate	2102
948	S0948	I2045	丁酸 3-丁酮-2-醇酯	Butan-3-one-2-yl butanoate	3332
949	S0949	I2046	异喹啉	Isoquinoline	2978
950	S0950	I2047	2-丙酰噻唑	2-Propionylthiazole	3611
951	S0951	I2048	2(4)-异丙基-4(2),6-二甲基二氢(4H)-1,3,5-二噻嗪	2(4)-Isopropyl-4(2),6-dimethyl-dihydro(4H)-1,3,5-dithiazine	3782
952	S0952	I2049	丁酸松油酯	Terpinyl butyrate	3049
953	S0953	I2050	3-正丁基苯胺	3-n-Butylphthalide	3334
954	S0954	I2051	2,2-二甲基-5-(1-甲基-1-丙烯基)四氢呋喃	2,2-Dimethyl-5-(1-methylpropen-1-yl)tetrahydrofuran	3665
955	S0955	I2052	(6R)-3-甲基-6-(1-甲基乙基)-2-环己烯-1-酮	2-Cyclohexen-1-one,3-methyl-6-(1-methylethyl)-,(6R)-	4200
956	S0956	I2053	3-甲基-2-丁烯-1-醇	3-Methyl-2-buten-1-ol	3647
957	S0957	I2054	对 基 -1-烯-9-醇乙酸酯	1-p-Menthen-9-yl acetate	3566
958	S0958	I2055	乙酸 2-辛烯醇酯	2-Octen-1-yl acetate	3516
959	S0959	I2056	1-(对-甲氧基苯基)-2-丙酮	1-(p-Methoxyphenyl)-2-propanone	2674
960	S0960	I2057	十八酸丁酯(硬脂酸丁酯)	Butyl octadecanoate (Butyl stearate)	2214
961	S0961	I2058	(+/-)-1-苯乙基硫醇	(+/-)-1-Phenylethylmercaptan	4061
962	S0962	I2059	4-异丙基-2-环己烯酮	4-Isopropyl-2-cyclohexenone	3939
963	S0963	I2060	邻-甲氧基苯甲酸甲酯	Methyl o-methoxybenzoate	2717
964	S0964	I2061	丙酮醛	Pyruvaldehyde	2969

表 B.3(续)

序号	编码	原编码	香料中文名称	香料英文名称	FEMA编号
965	S0965	I2062	甲基乙基三硫醚	Methyl ethyl trisulfide	3861
966	S0966	I2063	2-甲基-2-(甲二硫基)-丙醛	2-Methyl-2-(methyldithio) propanal	3866
967	S0967	I2064	二(甲硫基)甲烷	Bis-(Methylthio) methane	3878
968	S0968	I2065	2,3,5-三硫杂己烷	2,3,5-Trithiahexane	4021
969	S0969	I2066	4-乙基辛酸	4-Ethyl octanoic acid	3800
970	S0970	I2067	二氢诺卡酮	Dihydronootkatone	3776
971	S0971	I2068	1-乙氧基-3-甲基-2-丁烯	1-Ethoxy-3-methyl-2-butene	3777
972	S0972	I2069	2-乙烯基-2-甲基-5-(1-甲基乙基)四氢呋喃	2-Ethenyl-2-methyl-5-(1-methyl ethenyl)-tetrahydrofuran	3759
973	S0973	I2070	异戊酸糠酯	Furfuryl isovalerate	3283
974	S0974	I2071	异戊酸芳樟酯	Linalyl isovalerate	2646
975	S0975	I2072	3-甲基-2-丁醇	3-Methyl-2-butanol	3703
976	S0976	I2073	3-甲基-1-戊醇	3-Methyl-1-pentanol	3762
977	S0977	I2074	4-甲基-2-戊酮	4-Methyl-2-pentanone	2731
978	S0978	I2075	反式-3-顺式-6-壬二烯醇	trans-3-cis-6-Nonadienol	3884
979	S0979	I2076	庚酸甲酯	Methyl heptanoate	2705
980	S0980	I2077	顺式-3-己烯醇丙酸酯	(Z)-3-Hexenyl propionate	3933
981	S0981	I2078	反式-2-癸烯酸乙酯	Ethyl trans-2-decenoate	3641
982	S0982	I2079	2-乙基苯酚	2-Ethyl phenol	—
983	S0983	I2080	盐酸硫胺素	Thiamine hydrochloride	3322
984	S0984	I2081	N-甲基吡咯-2-甲醛	N-Methyl pyrrol-2-carboxaldehyde	4332
985	S0985	I2082	乙酸香兰素酯	Vanillin acetate	3108
986	S0986	I2083	l-组氨酸	l-Histidine	3694
987	S0987	I2084	δ -突厥酮	δ -Damascone	3622
988	S0988	I2085	2-甲基戊酸乙酯	Ethyl 2-methylpentanoate	3488
989	S0989	I2086	4-甲硫基-2-丁酮	4-Methylthio-2-butanone	3375
990	S0990	I2087	乳酸 Δ -薄荷酯	Δ -Menthyl lactate	3748
991	S0991	I2088	甲基 3-甲基-1-丁烯基二硫醚	Methyl 3-methyl-1-butenyl disulfide	3865
992	S0992	I2089	1-巯基-2-丙酮	1-Mercapto-2-propanone	3856
993	S0993	I2090	乙酸正戊酯	Pentyl acetate	—
994	S0994	I2091	胡薄荷酮	Pulegone	2963
995	S0995	I2092	1-苯基丙醇-1	1-Phenylpropan-1-ol	2884
996	S0996	I2093	4-苯基-2-丁醇	4-Phenyl-2-butanol	2879
997	S0997	I2094	庚醇-3	Heptan-3-ol	3547
998	S0998	I2095	3-乙酰氧基己酸甲酯	Methyl 3-acetoxy hexanoate	—
999	S0999	I2096	对- 薑 -1-烯-3-醇	p-Menth-1-en-3-ol	3179
1000	S1000	I2097	4- 萜 醇	4-Thujanol	3239

表 B.3(续)

序号	编码	原编码	香料中文名称	香料英文名称	FEMA编号
1001	S1001	I2098	丙酮酸顺式-3-己烯酯(丙酮酸叶醇酯)	cis-3-Hexenyl pyrovate (Leaf pyrovate)	3934
1002	S1002	I2099	联苯	Biphenyl	3129
1003	S1003	I2100	顺式-4-羟基-6-十二烯酸内酯	(Z)-4-Hydroxy-6-dodecenoic acid lactone	3780
1004	S1004	I2101	甲基亚磺酰甲烷	Methylsulfinylmethane	3875
1005	S1005	I2102	3,7-二甲基-2,6-辛二烯酸甲酯(香叶酸甲酯)	Methyl 3,7-dimethyl-2,6-octadienoate (methyl geranate)	—
1006	S1006	I2103	反式和顺式-4,8-二甲基-3,7-壬二烯-2-酮	(E)and(z)-4,8-Dimethyl-3,7-nonadien-2-one	3969
1007	S1007	I2104	异亚戊基异戊胺	Isopentylidene isopentylamine	3990
1008	S1008	I2105	戊酸异戊酯	Isoamyl valerate	—
1009	S1009	I2106	丙酸反式-2-己烯酯	trans-2-Hexenyl propionate 2-Hexen-1-ol,propanoate, (E)	3932
1010	S1010	I2107	硫化氢(仅用于热反应香料)	Hydrogen sulfide	3779
1011	S1011	I2108	戊酸甲酯	Methyl valerate	2752
1012	S1012	I2109	丁酸异丙酯	Isopropyl butyrate	2935
1013	S1013	I2110	烯丙基甲基二硫醚	Allyl methyl disulfide	3127
1014	S1014	I2111	3-壬酮	3-Nonanone	3440
1015	S1015	I2112	二苄基二硫醚	Benzyl disulfide	3617
1016	S1016	I2113	苯乙酸顺式-3-己烯酯(苯乙酸叶醇酯)	cis-3-Hexenyl phenylacetate (Leaf phenylacetate)	3633
1017	S1017	I2114	乙酸3-(乙酰巯基)己酯	3-Acetylmercaptohexyl acetate	3816
1018	S1018	I2115	己酸甲硫醇酯	S-Methyl hexanethioate(methyl thiohexanoate)	3862
1019	S1019	I2116	反式-2-丁烯酸(巴豆酸)	(E)-2-Butenoic acid (Crotonic acid)	3908
1020	S1020	I2117	戊酸顺式-3-己烯酯(戊酸叶醇酯)	(Z)-3-Hexenyl valerate (Leaf valerate)	3936
1021	S1021	I2118	己酸苄酯	Benzyl hexanoate	4026
1022	S1022	I2119	烯丙基丙基二硫醚	Allyl propyl disulfide	4073
1023	S1023	I2120	2,8-表硫-顺式-对- 盖 烷 4,7,7-三甲基-6-硫杂双环[3.2.1] 辛烷 硫代桉叶素	2,8-Epithio-cis-p-menthane 4,7,7-Trimethyl-6-thiabicyclo[3.2.1]octane Thiocineole	4108
1024	S1024	I2121	癸酸甲酯	Methyl decanoate	—
1025	S1025	I2122	甲酸异丁酯	Isobutyl formate	2197
1026	S1026	I2123	4-庚酮	4-Heptanone	2546
1027	S1027	I2124	戊酸丁酯	Butyl valerate	2217
1028	S1028	I2125	丁酸环己酯	Cyclohexyl butyrate	2351

表 B.3(续)

序号	编码	原编码	香料中文名称	香料英文名称	FEMA编号
1029	S1029	I2126	山梨酸乙酯(2,4-己二烯酸乙酯)	Ethyl sorbate (Ethyl 2,4-hexadienate)	2459
1030	S1030	I2127	单油酸甘油酯	Glyceryl monooleate	2526
1031	S1031	I2128	5-羟基-4-辛酮	5-Hydroxy-4-octanone	2587
1032	S1032	I2129	壬酸甲酯	Methyl nonanoate	2724
1033	S1033	I2130	丙酸橙花酯	Neryl propionate	2777
1034	S1034	I2131	肉桂酸丙酯	Propyl cinnamate	2938
1035	S1035	I2132	丁酸玫瑰酯	Rhodinyl butyrate	2982
1036	S1036	I2133	异丁酸玫瑰酯	Rhodinyl isobutyrate	2983
1037	S1037	I2134	丙酸松油酯	Terpinyl propionate	3053
1038	S1038	I2135	丙酸糠酯	Furfuryl propionate	3346
1039	S1039	I2136	戊酸糠酯	Furfuryl pentanoate	3397
1040	S1040	I2137	异茉莉酮	Isojasmone	3552
1041	S1041	I2138	苄基甲基硫醚	Benzyl methyl sulfide	3597
1042	S1042	I2139	3-甲基-2-丁烯醛	3-Methyl-2-butenal	3646
1043	S1043	I2140	2,4-癸二烯酸丙酯	Propyl 2,4-decadienoate	3648
1044	S1044	I2141	反式-2-己烯酸己酯	Hexyl trans-2-hexenoate	3692
1045	S1045	I2142	4-烯丙基-2,6-二甲氧基苯酚	4-Allyl-2,6-dimethoxyphenol	3655
1046	S1046	I2143	2-羟基-4-甲基戊酸甲酯	Methyl 2-hydroxy-4-methylpentanoate	3706
1047	S1047	I2144	反式-2-辛烯酸甲酯	Methyl trans-2-octenoate	3712
1048	S1048	I2145	2,2,6-三甲基-6-乙基四氢吡喃	2,2,6-Trimethyl-6-vinyltetrahydropyran	3735
1049	S1049	I2146	香紫苏内酯	Sclareolide(Decahydro-3a,6,6,9a-tetramethylnaphtho(2,1b)furan-2(1H)-one)	3794
1050	S1050	I2147	苯甲酸甲硫醇酯	S-Methyl benzothioate	3857
1051	S1051	I2148	反式-2-己烯酸顺式-3-己烯酯	(Z)-3-Hexenyl(E)-2-hexenoate	3928
1052	S1052	I2149	2-巯基苯甲醚	2-Mercaptoanisole	4159
1053	S1053	I2150	香兰素苏和赤-2,3-丁二醇缩醛	Vanillin erythro and threo-butan-2,3-diol acetal	4023
1054	S1054	I2151	反式 6-甲基-3-庚烯-2-酮	(E)-6-Methyl-3-hepten-2-one	4001
1055	S1055	I2152	(±)3-巯基丁酸乙酯	(±)-Ethyl 3-mercaptoputyrate	3977
1056	S1056	I2153	3-巯基-2-甲基戊醇	3-Mercapto-2-methylpentan-1-ol	3996
1057	S1057	I2154	乙醛二异戊醇缩醛	Acetaldehyde diisoamyl acetal	4024
1058	S1058	I2155	(+/-)-2-苯基-4-甲基-2-己烯醛	(+/-)-2-Phenyl-4-methyl-2-hexenal	4194
1059	S1059	I2156	2-庚硫醇	2-Heptanethiol	4128
1060	S1060	I2157	2-(2-羟基-4-甲基-3-环己烯基)-丙酸 γ -内酯	2-(2-Hydroxy-4-methyl-3-cyclohexenyl)-propionic acid γ -lactone (Wine Lactone)	4140

表 B.3(续)

序号	编码	原编码	香料中文名称	香料英文名称	FEMA编号
1061	S1061	I2158	L-薄荷基甲基醚(2-异丙基-5-甲基环己基甲基醚)	1-Menthyl methyl ether (2-Isopropyl-5-methylcyclohexyl methyl ether)	4054
1062	S1062	I2159	己酸异丙酯	Isopropyl hexanoate	2950
1063	S1063	I2160	2,4-己二烯-1-醇	2,4-Hexadien-1-ol	3922
1064	S1064	I2161	十六烷酸甲酯	Methyl hexadecanoate	—
1065	S1065	I2162	5-甲基-2-噻吩甲醛	5-Methyl-2-thiophenecarboxaldehyde	3209
1066	S1066	I2163	4-甲基-2,6-二甲氧基苯酚	4-Methyl-2,6-dimethoxyphenol	3704
1067	S1067	I2164	对-甲氧基肉桂醛	p-Methoxycinnamaldehyde	3567
1068	S1068	I2165	2,4,5-三甲基咪唑	2,4,5-Trimethyloxazole	4394
1069	S1069	I2166	苯甲醛二乙缩醛	Benzaldehyde diethyl acetal	—
1070	S1070	I2167	d-新薄荷醇	d-Neo-Menthol	2666
1071	S1071	I2168	2-壬烯酸 γ -内酯	2-Nonenoic acid γ -lactone	4188
1072	S1072	I2169	反式-4-癸烯酸乙酯	Ethyl trans-4-decenoate	3642
1073	S1073	I2170	晚香玉内酯{二氢-5-[(Z,Z)-2,5-辛二烯-2(3H)-呋喃酮]}	Tuberose Lactone {Dihydro-5-[(Z,Z)-octa-2,5-dienyl]-2(3H)-furanone}	4067
1074	S1074	I2171	4-甲基-2-戊基-1,3-二氧戊环(己醛 1,2-丙二醇缩醛)	4-Methyl-2-pentyl-1,3-dioxolane (Hexanal propylene glycol acetal)	3630
1075	S1075	I2172	乙酸 3-巯基庚酯	3-Mercaptoheptyl acetate	4289
1076	S1076	I2173	甲基纤维素	Methyl cellulose	2696
1077	S1077	I2174	植醇(叶绿醇)(叶黄烯醇)(3,7,11,15-四甲基-2-十六烯-1-醇)	phytol(3,7,11,15-Tetramethyl-2-hexadecen-1-ol)	4196
1078	S1078	I2175	异戊醛二乙缩醛	Isovaleraldehyde diethyl acetal	4371
1079	S1079	I2176	异硫氰酸 3-丁烯酯	3-Butenyl isothiocyanate	4418
1080	S1080	I2177	异硫氰酸 4-戊烯酯	4-Pentenyl isothiocyanate	4427
1081	S1081	I2178	异硫氰酸 5-己烯酯	5-Hexenyl isothiocyanate	4421
1082	S1082	I2179	顺式-9-十八烯醇乙酸酯(乙酸油醇酯)	cis-9-Octadecenyl acetate (Oleyl acetate)	4359
1083	S1083	I2180	糠基甲基醚	Furfuryl methyl ether	3159
1084	S1084	I2181	3-己酮	3-Hexanone	3290
1085	S1085	I2182	异硫氰酸 2-丁酯	2-Butyl isothiocyanate	4419
1086	S1086	I2183	异硫氰酸异丁酯	Isobutyl isothiocyanate	4424
1087	S1087	I2184	异硫氰酸 6-(甲硫基)己酯	6-(Methylthio) hexyl isothiocyanate	4415
1088	S1088	I2185	异硫氰酸 5-(甲硫基)戊酯	5-(Methylthio) pentyl isothiocyanate	4416
1089	S1089	I2186	异硫氰酸戊酯	Amyl isothiocyanate	4417

表 B.3(续)

序号	编码	原编码	香料中文名称	香料英文名称	FEMA编号
1090	S1090	I2187	异硫氰酸异丙酯	Isopropyl isothiocyanate	4425
1091	S1091	I2188	异硫氰酸异戊酯	Isoamyl isothiocyanate	4423
1092	S1092	I2190	2,5-二甲基呋喃	2,5-Dimethylfuran	4106
1093	S1093	I2191	环紫罗兰酮	Cycloionone	3822
1094	S1094	I2192	2-异丁基-4-甲基-1,3-二氧戊环 (异戊醛 1,2-丙二醇缩醛)	2-Isobutyl-4-methyl-1,3-dioxolane (Isovaleraldehyde propylene glycol acetal)	4286 4378
1095	S1095	I2193	顺式和反式-2-异丙基-4-甲基-1,3-二氧戊环 (异丁醛 1,2-丙二醇缩醛)	Cis-and trans-2-Isopropyl-4-methyl-1,3-dioxolane (Isobutyraldehyde propylene glycol acetal)	4287
1096	S1096	I2194	4-氨基丁酸(γ -氨基丁酸)	4-Aminobutyric acid (Gamma-Aminobutyric acid)	4288
1097	S1097	I2195	N-[2-(3,4-二甲氧基苯基)乙基]-3,4-二甲氧基肉桂酸酰胺	N-[2-(3,4-Dimethoxyphenyl)ethyl]-3,4-dimethoxycinnamic acid amide	4310
1098	S1098	I2196	二-(1-丙烯基)硫醚(异构体混合物)	Di-(1-propenyl)-sulfide (mixture of isomers)	4386
1099	S1099	I2197	乙酸 2-戊酯	2-Pentyl acetate	4012
1100	S1100	I2198	乙胺	Ethylamine	4236
1101	S1101	I2199	2,8-二硫杂-4-壬烯-4-甲醛 (5-(甲硫基)-2-(甲硫基甲基)-2-戊烯醛)	2,8-Dithianon-4-en-4-carboxaldehyde 5-(Methylthio)-2-(methylthiomethyl)-2-pentenal Methialdol	3483
1102	S1102	I2200	1-丁烯-1-基甲基硫醚	1-Buten-1-yl methyl sulfide	3820
1103	S1103	I2201	二异丙基二硫醚	Diisopropyl disulfide	3827
1104	S1104	I2202	(E)-2-癸烯酸	(E)-2-Decenoic acid	3913
1105	S1105	I2203	L-苧烯	L-Limonene	—
1106	S1106	I2204	正己硫醇	1-Hexanethiol	3842
1107	S1107	I2205	2-癸酮	2-Decanone	4271
1108	S1108	I2206	二糠基醚	Difurfuryl ether	3337
1109	S1109	I2207	异丁酸乙基香兰素酯	Ethyl vanillin isobutyrate	3837
1110	S1110	I2208	8-罗勒烯醇乙酸酯(2,6-二甲基-2,5,7-辛三烯-1-醇乙酸酯)	8-Ocimenyl acetate (2,6-Dimethyl-2,5,7-octatriene-1-yl acetate)	3886
1111	S1111	I2209	丁胺	Butylamine	3130
1112	S1112	I2210	1-氨基-2-丙醇	1-Amino-2-propanol	3965
1113	S1113	I2211	反式-1,5-辛二烯-3-酮	(E)-1,5-Octadien-3-one	4405
1114	S1114	I2212	2,5-二甲基-4-乙氧基-3(2H)呋喃酮	2,5-dimethyl-4-ethoxy-3(2H)furanone	4104

表 B.3(续)

序号	编码	原编码	香料中文名称	香料英文名称	FEMA编号
1115	S1115	I2213	反式-2-顺式-4-顺式-7-十三碳三烯醛	2-trans-4-cis-7-cis-Tridecatrienal	3638
1116	S1116	I2214	反式-2-顺式-4-癸二烯酸甲酯	Methyl (E)-2-(Z)-4-decadienoate	3859
1117	S1117	I2215	2-(4-甲基-2-羟基苯基)-丙酸- γ -内酯	2-(4-Methyl-2-hydroxyphenyl)propionic acid- γ -lactone	3863
1118	S1118	I2216	丙酸顺式-5-辛烯酯	(Z)-5-Octenyl propionate	3890
1119	S1119	I2217	3-甲基-2-丁烯硫醇乙酸酯	3-Methyl-2-butenyl thioacetate (Prenyl thioacetate)	3895
1120	S1120	I2218	1-吡咯啉	1-Pyrroline	3898
1121	S1121	I2219	2,3,4-三甲基-3-戊醇	2,3,4-Trimethyl-3-pentanol	3903
1122	S1122	I2220	二异丙基三硫醚	Diisopropyl trisulfide	3968
1123	S1123	I2221	2-丙酰基-1-吡咯啉	2-Propionyl-1-pyrroline	4063
1124	S1124	I2222	3,6-二乙基-1,2,4,5-四硫杂环己烷与3,5-二乙基-1,2,4-三硫杂环戊烷的混合物	Mixture of 3,6-Diethyl-1,2,4,5-tetra thiane and 3,5-diethyl-1,2,4-trithiolane	4094
1125	S1125	I2223	2,5-二羟基-1,4-二噻烷(巯基乙醛二聚体)	2,5-Dihydroxy-1,4-dithiane (Mercaptoacetaldehyde dimer)	3826
1126	S1126	I2224	3-己烯醛(反式/顺式混合物)	3-Hexenal (trans/cis mix)	3923
1127	S1127	I2225	4-羟基-3,5-二甲氧基苯甲醛	4-Hydroxy-3,5-dimethoxybenzaldehyde	4049
1128	S1128	I2226	2-十一烯-1-醇	2-Undecen-1-ol	4068
1129	S1129	I2227	2-(4-羟基苯基)-乙胺(酪胺)	2-(4-hydroxyphenyl)ethylamine (Tyramine)	4215
1130	S1130	I2228	4[(2-呋喃甲基)硫基]-2-戊酮(4-糠硫基-2-戊酮)	4-[(2-Furanmethyl)thio]-2-pentanone (4-Furfurylthio-2-pentanone)	3840
1131	S1131	I2229	己酸甲硫基甲酯	Methylthiomethyl hexanoate	3880
1132	S1132	I2230	2,6-二甲基-4-庚酮	2,6-Dimethyl-4-heptanone (Diisobutyl ketone)	3537
1133	S1133	I2231	d-香芹酮	d-carvone	2249
1134	S1134	I2232	反式-3-己烯醇	trans-3-hexenol	4356
1135	S1135	I2233	甲酸松油酯	terpinyl formate	3052
1136	S1136	I2234	脱氢圆柚酮	dehydronootkatone	4091
1137	S1137	I2235	己酸香叶酯	geranyl hexanoate	2515
1138	S1138	I2236	3-甲基己醛	3-methyl hexanal	4261
1139	S1139	I2237	(反式,反式)-2,4-壬二烯	(E,E)-2,4-nonadiene	4292
1140	S1140	I2238	1-辛烯	1-octene	4293
1141	S1141	I2239	2-甲基苯乙酮	2-methyl acetophenone	4316
1142	S1142	I2240	1-乙基-2-甲酰基吡咯(茶吡咯)	1-ethyl-2-formylpyrrole (Tea pyrrole)	4317

表 B.3(续)

序号	编码	原编码	香料中文名称	香料英文名称	FEMA编号
1143	S1143	I2241	2-(4-甲基-5-噻唑基)乙醇辛酸酯	2-(4-methyl-5-thiazolyl) ethyl octanoate	4280
1144	S1144	I2242	2-乙基-6-甲基吡嗪	2-ethyl-6-methylpyrazine	3919
1145	S1145	I2243	对-丙基苯酚	p-propylphenol	3649
1146	S1146	I2244	3,5-二乙基-2-甲基吡嗪	3,5-diethyl-2-methylpyrazine	3916
1147	S1147	I2245	马鞭草烯酮	verbenone	4216
1148	S1148	I2246	4-戊烯醛	4-pentenal	4262
1149	S1149	I2247	乙酰乙酸乙酯丙二醇缩酮	ethyl acetoacetate propylene glycol ketal	4294
1150	S1150	I2248	山梨酸甲酯	methyl sorbate	3714
1151	S1151	I2249	2,5-二乙基四氢呋喃	2,5-diethyl tetrahydrofuran	3743
1152	S1152	I2250	脱氢薄荷呋喃内酯	dehydromenthofuro lactone	3755
1153	S1153	I2251	乙酸桃金娘烯酯	myrtenyl acetate	3765
1154	S1154	I2252	2-(4-甲基-5-噻唑基)乙醇己酸酯	2-(4-methyl-5-thiazolyl) ethyl hexanoate	4279
1155	S1155	I2253	2-(4-甲基-5-噻唑基)乙醇丁酸酯	2-(4-methyl-5-thiazolyl)ethyl butyrate	4277
1156	S1156	I2254	吡咯	pyrrole	3386
1157	S1157	I2255	S-烯丙基-L-半胱氨酸	S-allyl-L-cysteine	4322
1158	S1158	A3001	2-巯基-3-丁醇	2-Mercapto-3-butanol	3502
1159	S1159	A3002	硫代香叶醇	Thiogeraniol	3472
1160	S1160	A3003	蒎烷硫醇	Pinanyl mercaptan	3503
1161	S1161	A3004	α -甲基- β -羟基丙基 α -甲基- β -巯丙基硫醚	α -Methyl- β -hydroxypropyl α -methyl- β -mercaptopropyl sulfide	3509
1162	S1162	A3005	乙基麦芽酚	Ethyl maltol	3487
1163	S1163	A3006	柠檬醛二乙缩醛	Citral diethyl acetal	2304
1164	S1164	A3007	3-丙烯基-6-乙氧基苯酚(丙烯基乙基愈创木酚)	3-Propenyl-6-ethoxyphenol (Propenylguaethol)	2922
1165	S1165	A3009	β -甲基紫罗兰酮	Methyl- β -ionone	2712
1166	S1166	A3010	δ -甲基紫罗兰酮	Methyl- δ -ionone	2713
1167	S1167	A3011	2,6-壬二烯醛二乙缩醛	2,6-Nonadienal diethyl acetal	3378
1168	S1168	A3012	9-十一烯醛	9-Undecenal	3094
1169	S1169	A3013	10-十一烯醛	10-Undecenal	3095
1170	S1170	A3014	十六醛(俗称)(杨梅醛)	Aldehyde C-16 pure (so called) (Strawberry aldehyde)	2444
1171	S1171	A3015	乙基香兰素	Ethyl vanillin	2464
1172	S1172	A3016	兔耳草醛(仙客来醛)	Cyclamen aldehyde	2743
1173	S1173	A3017	羟基香茅醛	Hydroxycitronellal	2583
1174	S1174	A3018	β -环高柠檬醛	β -Homocyclocitral	3474
1175	S1175	A3019	L-薄荷酮甘油缩酮	L-Menthone 1,2-glycerol Ketal	3807

表 B.3(续)

序号	编码	原编码	香料中文名称	香料英文名称	FEMA编号
1176	S1176	A3020	4-甲硫基-4-甲基-2-戊酮	4-(Methylthio)-4-methyl-2-pentanone	3376
1177	S1177	A3021	3-巯基-2-戊酮	3-Mercapto-2-pentanone	3300
1178	S1178	A3022	<i>d,l</i> -薄荷酮甘油缩酮	<i>d,l</i> -Menthone 1,2-glycerol Ketal	3808
1179	S1179	A3023	α -甲基紫罗兰酮	Methyl- α -ionone	2711
1180	S1180	A3024	α -异甲基紫罗兰酮	α - <i>iso</i> -Methylionone	-
1181	S1181	A3025	烯丙基 α -紫罗兰酮	Allyl α -ionone	2033
1182	S1182	A3026	6-甲基香豆素	6-Methylcoumarin	2699
1183	S1183	A3027	2-巯基丙酸	2-Mercaptopropionic acid	3180
1184	S1184	A3028	2-甲基-4-戊烯酸	2-Methyl-4-pentenoic acid	3511
1185	S1185	A3029	乙酸二甲基苄基原酯	Benzyl dimethyl carbinyl acetate	2392
1186	S1186	A3030	环己基乙酸烯丙酯	Allyl cyclohexaneacetate	2023
1187	S1187	A3031	乙酸玫瑰酯	Rhodinyl acetate	2981
1188	S1188	A3032	3-(2-呋喃基)丙酸乙酯	Ethyl 3(2-furyl)propanoate	2435
1189	S1189	A3033	丙酸烯丙酯	Allyl propionate	2040
1190	S1190	A3034	3-环己基丙酸烯丙酯	Allyl 3-cyclohexylpropionate	2026
1191	S1191	A3035	3-(2-呋喃基)丙酸异丁酯	Isobutyl 3-(2-furan)propionate	2198
1192	S1192	A3036	硫代丙酸糠酯	Furfuryl thiopropionate	3347
1193	S1193	A3037	丁酸二甲基苄基原酯	Dimethyl benzyl carbinyl butyrate	2394
1194	S1194	A3038	环己基丁酸烯丙酯	Allyl cyclohexanebutyrate	2024
1195	S1195	A3039	1,3-壬二醇乙酸酯(混合酯)	1,3-Nonanediol acetate(mixed esters)	2783
1196	S1196	A3040	丁酸苏合香酯	Styralyl butyrate	2686
1197	S1197	A3041	乙酸柏木酯	Cedryl acetate	-
1198	S1198	A3042	异丁酸麦芽酚酯	Maltol isobutyrate	3462
1199	S1199	A3043	2-甲基-4-戊烯酸乙酯	Ethyl 2-methyl-4-pentenoate	3489
1200	S1200	A3044	乙酸四氢糠酯	Tetrahydrofurfuryl acetate	3055
1201	S1201	A3045	庚炔羧酸甲酯	Methyl heptyne carbonate	2729
1202	S1202	A3046	辛炔羧酸甲酯	Methyl octyne carbonate	2726
1203	S1203	A3047	癸二酸二乙酯	Diethyl sebacate	2376
1204	S1204	A3048	10-十一烯酸乙酯	Ethyl 10-undecenoate	2461
1205	S1205	A3049	苯乙酸烯丙酯	Allyl phenylacetate	2039
1206	S1206	A3050	三乙酸甘油酯	Triacetin	2007
1207	S1207	A3051	苯乙酸香叶酯	Geranyl phenylacetate	2516
1208	S1208	A3052	苯乙酸对-甲酚酯	<i>p</i> -Cresyl phenylacetate	3077
1209	S1209	A3053	4-苯基丁酸甲酯(苯丁酸甲酯)	Methyl 4-phenylbutyrate	2739
1210	S1210	A3054	4-苯基丁酸乙酯(苯丁酸乙酯)	Ethyl 4-phenylbutyrate	2453
1211	S1211	A3056	肉桂酸烯丙酯	Allyl cinnamate	2022
1212	S1212	A3057	2-甲基-3-戊烯酸乙酯	Ethyl 2-methyl-3-pentenoate	3456
1213	S1213	A3058	亚硝酸乙酯	Ethyl nitrite	2446

表 B.3(续)

序号	编码	原编码	香料中文名称	香料英文名称	FEMA编号
1214	S1214	A3059	庚酸戊酯	Amyl heptanoate	2073
1215	S1215	A3060	3-乙酰基-2,5-二甲基呋喃	3-Acetyl-2,5-dimethylfuran	3391
1216	S1216	A3061	2,5-二甲基-3-氧代(2H)-4-呋喃丁酸酯	2,5-Dimethyl-3-Oxo-(2H)-fur-4-yl butyrate	3970
1217	S1217	A3062	2-甲氧基-3(5或6)-异丙基吡嗪	2-Methoxy-3(5 or 6)-isopropylpyrazine	3358
1218	S1218	A3063	2-甲基-3(5或6)-糠硫基吡嗪	2-Methyl-3,5-or 6-(furfurylthio)-pyrazine(mixture of isomers)	3189
1219	S1219	A3064	2-甲基(或乙基)-3(5或6)-甲氧基吡嗪	2-Methyl(or ethyl)-3(5 or 6)-methoxy pyrazine	3280
1220	S1220	A3065	2,5-二甲基-2,5-二羟基-1,4-二硫代环己烷	2,5-Dimethyl-2,5-dihydroxy-1,4-dithiane	3450
1221	S1221	A3066	5,7-二氢-2-甲基噻嗪并-(3,4-d)嘧啶	5,7-Dihydro-2-methylthieno(3,4-d)-pyrimidine	3338
1222	S1222	A3067	2-乙氧基噻唑	2-Ethoxythiazole	3340
1223	S1223	A3068	2,4-二甲基-5-乙酰基噻唑	2,4-Dimethyl-5-acetylthiazole	3267
1224	S1224	A3069	乙酸异丁香酯	Isoeugenyl acetate	2470
1225	S1225	A3070	3-甲基丁酸对-甲酚酯(异戊酸对甲酚酯)	<i>p</i> -Methylphenyl 3-methylbutyrate (<i>p</i> -Cresyl isovalerate)	3387
1226	S1226	A3071	<i>L</i> -薄荷醇乙二醇碳酸酯	<i>L</i> -Menthol ethylene glycol carbonate	3805
1227	S1227	A3072	3-(2-甲基丙基)吡啶	3-(2-Methylpropyl) pyridine	3371
1228	S1228	A3073	乙基香兰素1,2-丙二醇缩醛	Ethylvanillin propylene glycol acetal	3838
1229	S1229	A3074	人造康乃克油	Artificial cognac oil	-
1230	S1230	A3075	山楂核烟熏香味料 I 号	Smoking flavorings No. I made from hawthorn kernels	-
1231	S1231	A3076	山楂核烟熏香味料 II 号	Smoking flavorings No. II made from hawthorn kernels	-
1232	S1232	A3077	苜基异丁基原醇(α -异丁基苯乙醇)	Isobutyl benzyl carbinol (α -Butyl iso phenethyl alcohol)	2208
1233	S1233	A3078	4-苯基-3-丁烯-2-醇	4-Phenyl-3-buten-2-ol	2880
1234	S1234	A3079	2-甲基-4-苯基-2-丁醇	2-Methyl-4-phenyl-2-butanol	3629
1235	S1235	A3080	<i>L</i> -薄荷醇丙二醇碳酸酯	<i>L</i> -Menthol 1-(or 2-)-propylene glycol carbonate	3806
1236	S1236	A3081	辛酸烯丙酯	Allyl octanoate	2037
1237	S1237	A3082	α -丙基苯乙醇	α -Propylphenethyl alcohol	2953
1238	S1238	A3083	龙葵醇(β -甲基苯乙醇)	Hydratropyl alcohol (β -Methylphenethyl alcohol)	2732
1239	S1239	A3084	四氢芳樟醇	Tetrahydrolinalool	3060

表 B.3(续)

序号	编码	原编码	香料中文名称	香料英文名称	FEMA编号
1240	S1240	A3085	2,3-二巯基丁烷	2,3-Dimercaptobutane	3477
1241	S1241	A3086	β -萘乙醚	β -Naphthyl ethyl ether	2768
1242	S1242	A3087	异丁基 β -萘醚	β -Naphthyl isobutyl ether	3719
1243	S1243	A3088	邻-丙基苯酚	<i>o</i> -Propylphenol	3522
1244	S1244	A3089	苜基异丁香酚	Isoeugenyl benzyl ether	3698
1245	S1245	A3090	2-甲基-3(5或6)-甲硫基吡嗪	2-Methyl-3(5 or 6)-(methylthio)pyrazine	3208
1246	S1246	A3091	香茅氧基乙醛	Citronellyloxyacetaldehyde	2310
1247	S1247	A3092	乙醛苯乙醇丙醇缩醛	Acetaldehyde phenylethyl propyl acetal	2004
1248	S1248	A3093	2-甲基-3-(对甲基苯基)丙醛	2-Methyl-3-(<i>p</i> -methylphenyl)propanal Sataldehyde	2748
1249	S1249	A3094	2-苯基-3-(2-呋喃基)丙-2-烯醛	2-Phenyl-3-(2-furyl)prop-2-enal	3586
1250	S1250	A3095	3,5,5-三甲基己醛	3,5,5-Trimethylhexanal	3524
1251	S1251	A3096	2-甲基-3(5或6)-乙氧基吡嗪	2-Methyl-3(5 or 6)-ethoxypyrazine	3569
1252	S1252	A3097	庚醛甘油缩醛	Heptanal glyceryl acetal	2542
1253	S1253	A3098	苯乙醛甘油缩醛	Phenylacetaldehyde glyceryl acetal	2877
1254	S1254	A3099	对-异丙基苯乙醛	<i>p</i> -Isopropyl phenylacetaldehyde	2954
1255	S1255	A3100	2-甲基-4-苯丁醛	2-Methyl-4-phenylbutyraldehyde	2737
1256	S1256	A3101	龙葵醛	Hydratropic aldehyde	2886
1257	S1257	A3102	龙葵醛二甲缩醛	Hydratropic aldehyde dimethyl acetal	2888
1258	S1258	A3103	羟基香茅醛二乙缩醛	Hydroxycitronellal diethyl acetal	2584
1259	S1259	A3104	柠檬醛二甲缩醛	Citral dimethyl acetal	2305
1260	S1260	A3105	4-甲基-5-(2-乙酰氧乙基)-噻唑	4-Methyl-5-(2-acetoxyethyl)thiazole	3205
1261	S1261	A3106	α -丁基肉桂醛	α -Butylcinnamaldehyde	2191
1262	S1262	A3107	4-庚烯-3-酮	4-Heptene-3-one	-
1263	S1263	A3108	4-甲基-1-苯基-2-戊酮	4-Methyl-1-phenyl-2-pentanone	2740
1264	S1264	A3109	1-(对-甲氧基苯基)-1-戊烯-3-酮	1-(<i>p</i> -Methoxyphenyl)-1-penten-3-one	2673
1265	S1265	A3110	α -己叉基环戊酮	α -Hexylidenecyclopentanone	2573
1266	S1266	A3111	四甲基乙基环己烯酮	Tetramethyl ethylcyclohexenone	3061
1267	S1267	A3112	糠硫醇甲酸酯	Furfurylthiol formate	3158
1268	S1268	A3113	甲基 β -萘酮	Methyl β -naphthyl ketone	2723
1269	S1269	A3114	2-(3-苯丙基)四氢呋喃	2-(3-Phenylpropyl)tetrahydrofuran	2898
1270	S1270	A3115	烯丙基乙酸	Allyl acetic acid	2843

表 B.3(续)

序号	编码	原编码	香料中文名称	香料英文名称	FEMA编号
1271	S1271	A3116	甲酸二甲基苄基原酯	Dimethyl benzyl carbonyl formate	2395
1272	S1272	A3117	4-乙酰基-6-叔丁基-1,1-二甲基茛满	4-Acetyl-6- <i>t</i> -butyl-1,1-dimethylindane	3653
1273	S1273	A3118	癸醛二甲缩醛(1,1-二甲氧基癸烷)	Decanal dimethyl acetal (1,1-Dimethoxydecane)	2363
1274	S1274	A3119	乙酸环己基乙酯	Cyclohexaneethyl acetate	2348
1275	S1275	A3120	对-甲苯氧基乙酸乙酯	Ethyl (<i>p</i> -tolylloxy) acetate	3157
1276	S1276	A3121	乙酸二甲基苯乙基原酯	Dimethyl phenethyl carbonyl acetate	2735
1277	S1277	A3125	丙酸甲基苯基原酯	Methyl phenylcarbonyl propionate	2689
1278	S1278	A3126	2-呋喃基丙烯酸丙酯	Propyl 2-furanacrylate	2945
1279	S1279	A3129	异丁酸二甲基苯乙基原酯	Dimethyl phenethyl carbonyl isobutyrate	2736
1280	S1280	A3130	异丁酸2-苯氧基乙酯	2-Phenoxyethyl isobutyrate	2873
1281	S1281	A3133	十三碳二酸环乙二醇二酯	Ethylene brassylate	3543
1282	S1282	A3134	邻氨基苯甲酸异丁酯	Isobutyl anthranilate	2182
1283	S1283	A3135	对-叔丁基苯乙酸甲酯	Methyl <i>p</i> - <i>tert</i> -butylphenylacetate	2690
1284	S1284	A3136	苯氧乙酸烯丙酯	Allyl phenoxyacetate	2038
1285	S1285	A3137	苯乙酸辛酯	Octyl phenylacetate	2812
1286	S1286	A3138	苯乙酸苄酯	Benzyl phenylacetate	2149
1287	S1287	A3139	苯乙酸芳樟酯	Linalyl phenylacetate	3501
1288	S1288	A3140	苯乙酸香茅酯	Citronellyl phenylacetate	2315
1289	S1289	A3141	苯乙酸愈创木酚酯	Guaiacyl phenylacetate	2535
1290	S1290	A3142	3-甲基2-丁烯酸2-苯乙酯(千里酸苯乙酯)	2-phenethyl 3-Methyl-2-butenate (Phenethyl senecioate)	2869
1291	S1291	A3144	3-苯基缩水甘油酸乙酯	Ethyl 3-phenylglycidate	2454
1292	S1292	A3146	肉桂酸芳樟酯	Linalyl cinnamate	2641
1293	S1293	A3147	1,2-二((1'-乙氧基)-乙氧基)丙烷	1,2-Di((1'-ethoxy) ethoxy) propane	3534
1294	S1294	A3148	<i>N</i> ,2,3-三甲基-2-异丙基丁酰胺	2-Isopropyl- <i>N</i> ,2,3-trimethylbutyramide	3804
1295	S1295	A3149	<i>N</i> -乙基-2-异丙基-5-甲基-环己烷甲酰胺	<i>N</i> -Ethyl-2-isopropyl-5-methylcyclohexane carboxamide	3455
1296	S1296	A3150	3- <i>l</i> -薄荷氧基-1,2-丙二醇	3- <i>l</i> -Menthoxyp propane-1,2-diol	3784
1297	S1297	A3151	香兰基丁醚	Vanillyl butyl ether	3796
1298	S1298	A3152	9-癸烯醛	9-Decenal	3912
1299	S1299	A3153	2-仲丁基环己酮	2- <i>sec</i> -Butylcyclohexanone	3261
1300	S1300	A3154	2,3-十一碳二酮	2,3-Undecadione	3090

表 B.3(续)

序号	编码	原编码	香料中文名称	香料英文名称	FEMA编号
1301	S1301	A3155	环己烷基甲酸	Cyclohexanecarboxylic acid	3531
1302	S1302	A3156	5和6-癸烯酸(牛奶内酯)	5-and6-Decenoic acid (Milk lactone)	3742
1303	S1303	A3157	八乙酸蔗糖酯	Sucrose octaacetate	3038
1304	S1304	A3158	丁酸烯丙酯	Allyl butyrate	2021
1305	S1305	A3159	异丁酸香兰素酯	Vanillin isobutyrate	3754
1306	S1306	A3160	戊二酸单L薄荷醇酯	L-Monomenthyl glutarate	4006
1307	S1307	A3161	苯甲酰基乙酸乙酯	Ethyl benzoylacetate	2423
1308	S1308	A3163	ϵ -十二内酯	ϵ -Dodecalactone	3610
1309	S1309	A3164	八氢香豆素	Octahydrocoumarin	3791
1310	S1310	A3165	2,5-二甲基-3-呋喃硫醇	2,5-Dimethyl-3-furathiol	3451
1311	S1311	A3166	1,2-丁二硫醇	1,2-Butanedithiol	3528
1312	S1312	A3167	双-(2,5-二甲基-3-呋喃基)二硫醚	Bis(2,5-dimethyl-3-furyl) disulfide	3476
1313	S1313	A3168	丙基2-甲基-3-呋喃基二硫醚	Propyl 2-methyl-3-furyl disulfide	3607
1314	S1314	A3169	二环己基二硫醚	Dicyclohexyl disulfide	3448
1315	S1315	A3170	糠基异丙基硫醚	Furfuryl isopropyl sulfide	3161
1316	S1316	A3171	2-乙基苯硫酚	2-Ethyl thiophenol	3345
1317	S1317	A3172	2-(乙酰氧基)丙酸甲硫醇酯	Methylthio 2-(acetyloxy) propionate	3788
1318	S1318	A3173	2-(丙酰氧基)丙酸甲硫醇酯	Methylthio 2-(propionyloxy) propionate	3790
1319	S1319	A3174	3-糠硫基丙酸乙酯	Ethyl 3-(furfurylthio)propionate	3674
1320	S1320	A3175	2-甲硫基吡嗪	2-Methylthiopyrazine	3231
1321	S1321	A3176	异硫氰酸苯乙酯	Phenethyl isothiocyanate	4014
1322	S1322	A3177	2-(3-苯丙基)吡啶	2-(3-Phenylpropyl) pyridine	3751
1323	S1323	A3178	4,5-二甲基-2-乙基-3-噻唑啉	4,5-Dimethyl-2-ethyl-3-thiazolin e	3620
1324	S1324	A3179	2-仲丁基-4,5-二甲基-3-噻唑啉	2-(2-Butyl)-4,5-dimethyl-3-thiaz oline	3619
1325	S1325	A3180	吡嗪乙硫醇	Pyrazine ethanethiol	3230
1326	S1326	A3181	水杨酸苯酯	Phenyl salicylate	3960
1327	S1327	A3182	庚醛二甲缩醛	Heptanal dimethyl acetal	2541
1328	S1328	A3183	羟基香茅醛二甲缩醛	Hydroxy citronellal dimethyl acetal	2585
1329	S1329	A3184	对-丙基茴香醚	p-Propyl anisole	2930
1330	S1330	A3185	异丁酸对-甲酚酯	p-Tolyl isobutyrate	3075
1331	S1331	A3186	异丁酸邻-甲酚酯	o-Tolyl isobutyrate	3753
1332	S1332	A3187	柠檬醛丙二醇缩醛	Citral propylene glycol acetal	-
1333	S1333	A3188	反式-2-己烯醛二乙缩醛	trans-2-Hexenal diethyl acetal	4047

表 B.3(续)

序号	编码	原编码	香料中文名称	香料英文名称	FEMA编号
1334	S1334	A3189	2-巯基噻吩	2-Mercaptothiophene	3062
1335	S1335	A3190	对- 萜 -3,8-二醇	p-Menth-3,8-diol	4053
1336	S1336	A3191	1,8-辛二硫醇	1,8-Octanedithiol	3514
1337	S1337	A3192	螺[2,4-二硫杂-1-甲基-8-氧杂双环[3.3.0]-辛烷-3,3'-(1'-氧杂-2'-甲基)环戊烷]	spiro[2,4-Dithia-1-methyl-8-oxabicyclo[3.3.0]octane-3,3'-(1'-oxa-2'-methyl) cyclopentane]	3270
1338	S1338	A3193	3-壬烯-2-酮	3-Nonen-2-one	3955
1339	S1339	A3194	3-甲基-2,4-壬二酮	3-Methyl-2,4-nonadione	4057
1340	S1340	A3195	2,5-二甲基-3-硫代乙酰氧基呋喃	2,5-Dimethyl-3-thioacetoxyfuran	4034
1341	S1341	A3196	反式-4-己烯醛	trans-4-Hexenal	4046
1342	S1342	A3197	3-[(2-甲基-3-呋喃)硫基]-2-丁酮	(+/-)-3-[(2-Methyl-3-furyl)thio]-2-butanone	4056
1343	S1343	A3198	3-巯基-2-甲基戊醛	3-Mercapto-2-methylpentanal	3994
1344	S1344	A3199	2-(L- 萜 氧基)乙醇	2-(L-Menthoxy) ethanol	4154
1345	S1345	A3200	丙酸四氢糠酯	Tetrahydrofurfuryl propionate	3058
1346	S1346	A3201	异戊酸烯丙酯	Allyl isovalerate	2045
1347	S1347	A3202	3-辛酮-1-醇	3-Octanon-1-ol	2804
1348	S1348	A3203	三丙酸甘油酯	Glyceryl tripropanoate	3286
1349	S1349	A3204	辛酸 α -糠酯	α -Furfuryl octanoate	3396
1350	S1350	A3205	丁酸反式-2-辛烯醇酯	trans-2-Octen-1-yl butanoate	3517
1351	S1351	A3206	苯乙醛二异丁缩醛	Phenylacetaldehyde diisobutyl acetal	3384
1352	S1352	A3207	1,3-二苯基-2-丙酮	1,3-Diphenyl-2-propanone	2397
1353	S1353	A3208	10-十一烯酸丁酯	Butyl 10-undecylenate	2216
1354	S1354	A3209	乙酸檀香酯	Santalyl acetate	3007
1355	S1355	A3210	2-乙基丁酸香叶酯	Geranyl 2-ethylbutyrate	3339
1356	S1356	A3211	3-羟甲基-2-辛酮	3-Hydroxymethyl-2-octanone	3292
1357	S1357	A3212	1,2-环己二酮	1,2-Cyclohexanedione	3458
1358	S1358	A3213	松香甘油酯	Glycerol ester of rosin	4226
1359	S1359	A3214	赤、苏-3-巯基-2-甲基丁-1-醇(3-巯基-2-甲基丁醇)	rythro and threo-3-Mercapto-2-methylbutan-1-ol (3-Mercapto-2-methylbutyl alcohol)	3993
1360	S1360	A3215	4-甲基联苯	4-Methyl biphenyl	3186
1361	S1361	A3216	α -戊基肉桂醇	α -Amylcinnamyl alcohol	2065
1362	S1362	A3217	1-苯基-3-甲基-戊醇-3	1-phenyl-3-methyl-3-pentanol	2883
1363	S1363	A3218	5-苯基戊醇	5-Phenylpentanol	3618
1364	S1364	A3219	对- 萜 烷醇-2	p-Menthan-2-ol	3562
1365	S1365	A3220	脱氢二氢紫罗兰醇	Dehydrodihydroionol	3446
1366	S1366	A3221	乙基葑醇	Ethyl fenchol	3491

表 B.3(续)

序号	编码	原编码	香料中文名称	香料英文名称	FEMA编号
1367	S1367	A3222	辛烯基琥珀酸单阿拉伯胶酯	Gum Arabic, hydrogen octenylbutane dioate	4227
1368	S1368	A3223	N1-(2-甲氧基-4-甲基苄基)-N2-(2-(5-甲基-2-吡啶基)乙基)草酰胺	N1-(2-methoxy-4-methylbenzyl)-N2-(2-(5-methylpyridin-2-yl)ethyl)oxalamide	4234
1369	S1369	A3224	N1-(2,4-二甲氧基苄基)-N2-(2-(2-吡啶基)乙基)草酰胺	N1-(2,4-dimethoxybenzyl)-N2-(2-(pyridin-2-yl)ethyl)oxalamide	4233
1370	S1370	A3225	N-(4-庚基)-(3,4-亚甲二氧基)苯甲酰胺	N-(heptan-4-yl)benzo[d][1,3]dioxole-5-carboxamide	4232
1371	S1371	A3226	二苄醚	Dibenzyl ether	2371
1372	S1372	A3227	5-羟基-十二酸甘油酯	Glyceryl 5-hydroxydodecanoate	3686
1373	S1373	A3228	三丁酸甘油酯	Tributylin	2223
1374	S1374	A3229	壬酸烯丙酯	Allyl nonanoate	2036
1375	S1375	A3230	5-羟基癸酸甘油酯	Glyceryl 5-hydroxydecanoate	3685
1376	S1376	A3231	丙酸 3-苯基丙酯	3-Phenylpropyl propionate	2897
1377	S1377	A3232	肉桂酸异丙酯	Isopropyl cinnamate	2939
1378	S1378	A3233	2-酮基-4-丁硫醇	2-Keto-4-butanethiol	3357
1379	S1379	A3234	甲基-对-甲苯缩水甘油酸乙酯	Ethyl methyl-p-toly glycidate	3757
1380	S1380	A3235	5-羟基-8-十一碳烯酸 δ -内酯	5-Hydroxy-8-undecenoic acid delta-lactone	3758
1381	S1381	A3236	N-环丙基-反式-2-顺式-壬二烯胺	N-Cyclopropyl-(E)2,(Z)6-nonadienamide	4087
1382	S1382	A3237	N-乙基-反式-2-顺式-6-壬二烯酰胺	N-Ethyl-(E)2,(Z)6-nonadienamide	4113
1383	S1383	A3238	2,4-二甲基-1,3-二氧戊环(乙醛 1,2-丙二醇缩醛)	2,4-Dimethyl-1,3-dioxolane(Acetaldehyde propylene glycol acetal)	4099
1384	S1384	A3239	β -萘甲醚	β -Naphthyl methyl ether	—
1385	S1385	A3240	二羟基丙酮	Dihydroxyacetone	4033
1386	S1386	A3241	二苯基二硫醚	Phenyl disulfide	3225
1387	S1387	A3242	乙基香芹酚	Ethyl carvacrol	2246
1388	S1388	A3243	甲基苯甲醛甘油缩醛(邻-、间-、对-异构体混合物)	Tolualdehyde glyceryl acetal (o-, m-, p-mixed isomers)	3067
1389	S1389	A3244	(+/-)-反式和顺式-4,8-二甲基-3,7-壬二烯-2-醇	(+/-)-trans-and cis-4,8-Dimethyl-3,7-nona-dien-2-ol	4102
1390	S1390	A3245	(+/-)-反式和顺式-4,8-二甲基-3,7-壬二烯-2-醇乙酸酯	(+/-)-trans-and cis-4,8-Dimethyl-3,7-nona-dien-2-yl acetate	4103

表 B.3(续)

序号	编码	原编码	香料中文名称	香料英文名称	FEMA编号
1391	S1391	A3246	(反式和顺式)-1-甲氧基-1-癸烯	trans-and cis-1-Methoxy-1-decene	4161
1392	S1392	A3247	2-(4-甲基-5-噻唑基)乙醇癸酸酯	2-(4-Methyl-5-thiazolyl)ethyl decanoate	4281
1393	S1393	A3248	2-(4-甲基-5-噻唑基)乙醇异丁酸酯	2-(4-Methyl-5-thiazolyl)ethyl isobutyrate	4278
1394	S1394	A3249	2-(4-甲基-5-噻唑基)乙醇甲酸酯	2-(4-Methyl-5-thiazolyl)ethyl formate	4275
1395	S1395	A3250	异戊酸 3-苯丙酯	3-Phenylpropyl isovalerate	2899
1396	S1396	A3251	D,L-薄荷脑(+/-)-1,2-丙二醇碳酸酯	D,L-Metho(+/-)-propylene glycol carbonate	3992
1397	S1397	A3252	乙酸 1-乙氧基乙醇酯	1-Ethoxyethyl acetate	4069
1398	S1398	A3253	N-异丁基-反-2-反-4-癸二烯酸酰胺	N-Isobutyldeca-trans-2-trans-4-d ienamide	4148
1399	S1399	A3254	二苯乙醇酮(2-羟基-2-苯基苯乙酮)	Benzoin(2-Hydroxy-2-phenylace tophenone)	2132
1400	S1400	A3255	甲基异戊基二硫醚	Methyl isopentyl disulfide	4168
1401	S1401	A3256	邻氨基苯甲酸烯丙酯	Allyl anthranilate	2020
1402	S1402	A3257	6-环己基己酸烯丙酯	Allyl cyclohexanehexanoate	2025
1403	S1403	A3258	5-环己基戊酸烯丙酯	Allyl cyclohexanevalerate	2027
1404	S1404	A3259	2-乙基丁酸烯丙酯	Allyl 2-ethylbutyrate	2029
1405	S1405	A3260	惕各酸烯丙酯(反式-2-甲基-2-丁烯酸烯丙酯)	Allyl tiglate (Allyl trans-2-methyl-2-butenate)	2043
1406	S1406	A3261	10-十一烯酸烯丙酯	Allyl 10-undecenoate	2044
1407	S1407	A3262	α -戊基肉桂醛二甲缩醛	α -Amylcinnamaldehyde dimethyl acetal	2062
1408	S1408	A3263	乙酸 α -戊基肉桂酯	α -Amylcinnamyl acetate	2064
1409	S1409	A3264	甲酸 α -戊基肉桂酯	α -Amylcinnamyl formate	2066
1410	S1410	A3265	异戊酸 α -戊基肉桂酯	α -Amylcinnamyl isovalerate	2067
1411	S1411	A3266	4(2-呋喃基)丁酸异戊酯	Isoamyl 4(2-furan) butyrate	2070
1412	S1412	A3267	3(2-呋喃基)丙酸异戊酯	Isoamyl 3(2-furan) propionate	2071
1413	S1413	A3268	2-戊基-5 或 6-酮-1, 4-二噁烷	2-Amyl-5 or 6-keto-1,4-dioxane	2076
1414	S1414	A3269	丙酮酸异戊酯	Isoamyl pyruvate	2083
1415	S1415	A3270	苄基丁基醚	Benzyl butyl ether	2139
1416	S1416	A3271	N-3,7-二甲基-2,6-辛二烯-环基甲烷酰胺	N-3,7-Dimethyl-2,6-octadienylc yclopropylcarboxamide	4267
1417	S1417	A3272	N-(乙氧羰基甲基)-对 基 烷-3-甲酰胺	[N-(Ethoxycarbonyl)methyl]-p- menthane-3-carboxamide	4309
1418	S1418	A3273	硬木烟熏香味料 SmokEz C-10	SmokEz C-10	—
1419	S1419	A3274	硬木烟熏香味料 SEF 7525	Scansmoke SEF 7525	—

表 B.3(续)

序号	编码	原编码	香料中文名称	香料英文名称	FEMA编号
1420	S1420	A3275	(反式,顺式)-2,6-壬二烯-1-醇乙酸酯	(E,Z)-2,6-Nonadien-1-ol acetate	3952
1421	S1421	A3276	邻氨基苯甲酸苯乙酯	Phenylethyl anthranilate	2859
1422	S1422	A3277	2-丙酰基-2-噻唑啉	2-Propionyl-2-thiazoline	4064
1423	S1423	A3278	顺式-8-十四烯醛	(Z)-8-Tetradecenal	4066
1424	S1424	A3279	烯丙硫醇己酸酯	Allyl thiohexanoate	4076
1425	S1425	A3280	双香兰素	Divanillin	4107
1426	S1426	A3281	顺式和反式-2-庚基环丙烷羧酸	cis and trans-2-Heptylcyclopropane carboxylic acid	4130
1427	S1427	A3282	5-羟基-4-甲基己酸 δ -内酯	5-Hydroxy-4-methylhexanoic acid δ - lactone	4141
1428	S1428	A3283	4-巯基-2-戊酮	4-Mercapto-2-pentanone	4157
1429	S1429	A3284	2,4,6-三硫杂庚烷	2,4,6-Trithiaheptane	4214
1430	S1430	A3285	1-(4-甲氧苯基)-4-甲基-1-戊烯-3-酮	1-(4-Methoxyphenyl)-4-methyl-1-penten-3-one	3760
1431	S1431	A3286	3(2)-羟基-5-甲基-2(3)-己酮	3(2)-Hydroxy-5-methyl-2(3)-hexanone	3989
1432	S1432	A3287	二巯基甲烷	Dimercaptomethane	4097
1433	S1433	A3288	4-羟基-2-丁烯酸 γ -内酯(2(5H)-呋喃酮)	4-Hydroxy-2-butenic acid γ -lactone (2(5H)-furanone)	4138
1434	S1434	A3289	(+/-)-3-甲硫基丁酸异丁酯	(+/-)-Isobutyl 3-methylthiobutyrate	4150
1435	S1435	A3290	3-甲硫基-2-丁酮	3-(Methylthio)-2-butanone	4181
1436	S1436	A3291	顺式和反式-5-乙基-4-甲基-2-(2-甲基丙基)-噻唑啉	cis- and trans-5-Ethyl-4-methyl-2-(2-methylpropyl)-thiazoline	4319
1437	S1437	A3292	1-戊硫醇	1-Pentanethiol	4333
1438	S1438	A3293	(+/-)-4-巯基-4-甲基-2-戊醇	(+/-)-4-mercapto-4-methyl-2-pentanol	4158
1439	S1439	A3294	异戊酸环己酯	cyclohexyl isovalerate	2355
1440	S1440	A3295	2-噻吩基二硫醚	2-thienyl disulfide	3323
1441	S1441	A3296	双(2-甲基-3-呋喃基)四硫醚	bis(2-methyl-3-furyl) tetrasulfide	3260
1442	S1442	A3297	辛酸对-甲酚酯	p-tolyl octanoate	3733
1443	S1443	A3298	丙酸麦芽酚酯	maltol propionate	3941
1444	S1444	A3299	顺式-2-己烯-1-醇	(Z)-2-hexen-1-ol	3924
1445	S1445	A3300	(+/-)反式和顺式-2-己烯醛丙二醇缩醛	(+/-)trans- and cis-2-hexenal propylene glycol acetal	4272
1446	S1446	A3301	乙酸2-乙基丁酯	2-ethylbutyl acetate	2425
1447	S1447	A3302	2,5-二乙基-3-甲基吡嗪	2,5-diethyl-3-methylpyrazine	3915
1448	S1448	A3303	4-(甲硫基)-2-戊酮	4-(methylthio)-2-pentanone	4182

表 B.3(续)

序号	编码	原编码	香料中文名称	香料英文名称	FEMA编号
1449	S1449	A3304	甲硫基甲硫醇	methylthiomethylmercaptan	4185
1450	S1450	A3305	顺式和反式-5-乙基-4-甲基-2-(1-甲基丙基)-噻唑啉	cis- and trans-5-ethyl-4-methyl-2-(1-methylpropyl)-thiazoline	4318
1451	S1451	A3306	辛醛二甲缩醛	octanal dimethyl acetal	2798
1452	S1452	A3307	3-巯基-3-甲基-1-丁醇乙酸酯	3-mercapto-3-methyl-1-butyl acetate	4324
1453	S1453	A3308	(R,S)-3-羟基丁酸 <i>L</i> -薄荷酯	<i>L</i> -menthyl (R,S)-3-hydroxybutyrate	4308

注：凡列入合成香料目录的香料，其对应的天然物(即结构完全相同的对应物)应视作已批准使用的香料。为了与 GB2760-2007 版顺利衔接，香料名单中原编码仅供参考。

附录 C

食品工业用加工助剂（以下简称“加工助剂”）使用规定

C.1 食品工业用加工助剂的使用原则

C.1.1 加工助剂应在食品生产加工过程中使用，使用时应具有工艺必要性，在达到预期目的的前提下应尽可能降低使用量。

C.1.2 加工助剂一般应在制成最终成品之前除去，无法完全除去的，应尽可能降低其残留量，其残留量不应对人体健康产生危害，不应在最终食品中发挥功能作用。

C.1.3 加工助剂应该符合相应的质量规格要求。

C.2 表 C.1 以加工助剂名称汉语拼音排序规定了可在各类食品加工过程中使用，残留量不需限定的加工助剂名单（不含酶制剂）。

C.3 表 C.2 以加工助剂名称汉语拼音排序规定了需要规定功能和使用范围的加工助剂名单（不含酶制剂）。

C.4 表 C.3 以酶制剂名称汉语拼音排序规定了食品加工中允许使用的酶。各种酶的来源和供体应符合表中的规定。

表 C.1 可在各类食品加工过程中使用，残留量不需限定的加工助剂名单（不含酶制剂）

序号	助剂中文名称	助剂英文名称
1	氨水	ammonia solution
2	丙三醇（甘油）	glycerol
3	丙酮	acetone
4	丙烷	propane
5	单，双甘油脂肪酸酯	mono-and diglycerides of fatty acids
6	氮气	nitrogen
7	二氧化硅	silicon dioxide
8	二氧化碳	carbon dioxide
9	硅藻土	diatomaceous earth
10	活性炭	activated carbon
11	磷脂	phospholipid
12	硫酸钙	calcium sulfate
13	硫酸镁	magnesium sulfate
14	硫酸钠	sodium sulfate
15	氯化铵	ammonium chloride
16	氯化钙	calcium chloride
17	氯化钾	potassium chloride
18	柠檬酸	citric acid
19	氢气	hydrogen
20	氢氧化钙	calcium hydroxide
21	氢氧化钾	potassium hydroxide
22	氢氧化钠	sodium hydroxide
23	乳酸	lactic acid

表 C.1(续)

序号	助剂中文名称	助剂英文名称
24	硅酸镁	magnesium silicate
25	碳酸钙(包括轻质和重质碳酸钙)	calcium carbonate(light, heavy)
26	碳酸钾	potassium carbonate
27	碳酸镁(包括轻质和重质碳酸镁)	magnesium carbonate (light, heavy)
28	碳酸钠	sodium carbonate
29	碳酸氢钾	potassium hydrogen carbonate
30	碳酸氢钠	sodium hydrogen carbonate
31	纤维素	cellulose
32	盐酸	hydrochloric acid
33	氧化钙	calcium oxide
34	氧化镁(包括重质和轻质)	magnesium oxide (heavy, light)
35	乙醇	ethanol
36	乙酸	acetic acid
37	植物活性炭	vegetable carbon (activated)

表 C.2 需要规定功能和使用范围的加工助剂名单（不含酶制剂）

序号	中文名称	英文名称	功能	使用范围
1	1,2-丙二醇	1,2-propanediol	冷却剂、提取溶剂	啤酒加工工艺、提取工艺
2	1,2-二氯乙烷	1,2-dichloromethane	提取溶剂	咖啡、茶的加工工艺
3	1-丁醇	1-butanol	萃取溶剂	发酵工艺
4	6号轻汽油	solvent No. 6	浸油溶剂、提取溶剂	发酵工艺、提取工艺
5	D-甘露糖醇	D-mannitol	防粘剂	糖果的加工工艺
6	阿拉伯胶	arabic gum	澄清剂	葡萄酒加工工艺
7	凹凸棒粘土	attapulgite clay	脱色剂	油脂加工工艺
8	巴西棕榈蜡	carnauba wax	脱模剂	焙烤食品加工工艺
9	钯	palladium	催化剂	发酵工艺
10	白油（液体石蜡）	white mineral oil	消泡剂、脱模剂	薯片的加工工艺、油脂加工工艺、糖果的加工工艺、粮食加工工艺（用于防尘）
11	不溶性聚乙烯吡咯烷酮	insoluble polyvinylpyrrolidone (PVPP)	吸附剂	啤酒、葡萄酒、果酒、黄酒、配制酒的加工工艺和发酵工艺
12	丁烷	butane	提取溶剂	提取工艺
13	蜂蜡	beeswax	脱模剂	焙烤食品加工工艺
14	高岭土	kaolin	澄清剂、助滤剂	葡萄酒、果酒、黄酒、配制酒的加工工艺和发酵工艺
15	高碳醇脂肪酸酯复合物	higher alcohol fatty acid ester complex	消泡剂	发酵工艺、大豆蛋白加工工艺
16	固化单宁	immobilized tannin	澄清剂	配制酒的加工工艺和发酵工艺
17	硅胶	silica gel	澄清剂	啤酒、葡萄酒、果酒、配制酒和黄酒的加工工艺
18	滑石粉	talc	脱模剂、防粘剂	糖果的加工工艺、发酵提取工艺
19	活性白土	activated clay	澄清剂、食用油脱色剂、吸附剂	配制酒的加工工艺和发酵工艺、油脂加工工艺、水处理工艺
20	甲醇	methanol	提取溶剂	提取工艺
21	酒石酸氢钾	potassium bitartrate	结晶剂	葡萄酒加工工艺
22	聚苯乙烯	polystyrene	助滤剂	啤酒的加工工艺
23	聚丙烯酰胺	polyacrylamide	絮凝剂、助滤剂	饮料（水处理）的加工工艺、制糖工艺和发酵工艺

表 C.2(续)

序号	中文名称	英文名称	功能	使用范围
24	聚二甲基硅氧烷及其乳液	polydimethyl siloxane	消泡剂	豆制品工艺（最大使用量 0.3 g/kg，以每千克黄豆的使用量计）、肉制品、啤酒加工工艺（上述加工工艺最大使用量 0.2 g/kg）、焙烤食品工艺（在模具中的最大使用量 30mg/dm ² ）、油脂加工工艺（最大使用量 0.01 g/kg）、果冻、果汁、浓缩果汁粉、饮料、速溶食品、冰淇淋、果酱、调味品和蔬菜加工工艺（上述加工工艺最大使用量 0.05 g/kg）、发酵工艺（最大使用量 0.1 g/kg）
25	聚甘油聚亚油酸酯	polyglycerol ester of polylinoleic acid	脱模剂，分散剂	油脂加工、焙烤食品加工和豆制品加工工艺
26	聚氧乙烯山梨醇酐单月桂酸酯（吐温 20）， 聚氧乙烯山梨醇酐单棕榈酸酯（吐温 40）， 聚氧乙烯山梨醇酐单硬脂酸酯（吐温 60）， 聚氧乙烯山梨醇酐单油酸酯（吐温 80）	polyoxyethylene (20) sorbitan monolaurate, polyoxyethylene (20)sorbitan monopalmitate, polyoxyethylene (20) sorbitan monostearate, polyoxyethylene (20) sorbitan monooleat	分散剂、提取溶剂、消泡剂	制糖工艺、发酵工艺、提取工艺、果蔬汁（肉）饮料（最大使用量为 0.75g/Kg）、植物蛋白饮料（最大使用量为 2.0g.kg）
27	聚氧丙烯甘油醚	polyoxypropylene glycerol ether(GP)	消泡剂	发酵工艺
28	聚氧丙烯氧化乙烯甘油醚	polyoxypropylene oxyethylene glycol ether(GPE)	消泡剂	发酵工艺
29	聚氧乙烯聚氧丙烯胺醚	polyoxyethylene polyoxypropylene amine ether(BAPE)	消泡剂	发酵工艺
30	聚氧乙烯聚氧丙烯季戊四醇醚	polyoxyethylene polyoxypropylene pentaerythritol ether(PPE)	消泡剂	发酵工艺

表 C.2(续)

31	卡拉胶	Carrageenan	澄清剂	啤酒加工工艺
32	矿物油	mineral oil	消泡剂、 脱模剂、 防粘剂、 润滑剂	发酵工艺、糖果、薯片和豆制品 的加工工艺
33	离子交换树脂	ion exchange resins	脱色剂、 吸附剂	啤酒、葡萄酒、果酒、配制酒、 黄酒、罐头食品的加工工艺、水 处理工艺、制糖工艺和发酵工艺
34	磷酸	phosphoric acid	澄清剂、 精炼脱 胶、发酵 用营养物 质	制糖工艺和油脂加工工艺、发酵 工艺
35	磷酸二氢铵	ammouium dihydrogen phosphate	发酵用营 养物质	发酵工艺
36	磷酸氢二铵	diammouium hydrogen phosphate	发酵用营 养物质	发酵工艺
37	磷酸二氢钾	potassium phosphate, monobasic	发酵用营 养物质	发酵工艺
38	磷酸二氢钠	sodium dihydrogen phosphate	发酵用营 养物质	发酵工艺
39	磷酸钙	calcium phosphate	分散剂	乳制品加工工艺
40	磷酸氢二钠	disodium hydrogen phosphate	絮凝剂、 发酵用营 养物质	饮料（水处理）的加工工艺、发 酵工艺
41	磷酸三钠	trisodium phosphate	絮凝剂、 发酵用营 养物质	饮料（水处理）的加工工艺、发 酵工艺
42	硫磺	sulfur	澄清剂	制糖工艺
43	硫酸	sulfuric acid	絮凝剂、 发酵用营 养物质	啤酒的加工工艺、发酵工艺、淀 粉加工工艺
44	硫酸铵	ammonium sulfate	发酵用营 养物质	发酵工艺
45	硫酸铜	copper sulphate	澄清剂、 螯合剂	葡萄酒的加工工艺、皮蛋的加工 工艺
46	硫酸锌	zinc sulphate	螯合剂、 絮凝剂	皮蛋的加工工艺、啤酒的加工工 艺
47	硫酸亚铁	ferrous sulfata	絮凝剂	饮料(水处理)和啤酒的加工工艺
48	氯化镁	magnesium chloride	发酵用营 养物质	发酵工艺

表 C.2(续)

49	明胶	gelatin	澄清剂	葡萄酒的加工工艺
50	镍	nickel	催化剂	发酵工艺、油脂加工工艺、糖醇加工工艺
51	苹果酸	malic acid	发酵用营养物质	发酵工艺
52	膨润土	bentonite	吸附剂、助滤剂、澄清剂、脱色剂	葡萄酒、果酒、黄酒和配制酒、油脂、调味品和果蔬汁的加工工艺、发酵工艺
53	乳化硅油	emulsifying silicon oil	消泡剂	豆制品、饮料和薯片加工工艺、发酵工艺
54	石蜡	paraffin	脱模剂	糖果、焙烤食品加工工艺
55	石油醚	petroleum ether	提取溶剂	配制酒的加工工艺、提取工艺
56	食用单宁	edible tannin	助滤剂、澄清剂、脱色剂	黄酒、啤酒、葡萄酒和配制酒的加工工艺、油脂脱色工艺
57	松香甘油酯	glycerol ester of rosin	脱毛剂	畜禽脱毛处理工艺
58	维生素 B 族	vitamin B family	发酵用营养物质	发酵工艺
59	辛，癸酸甘油酯	octyl and decyl glycerate	防粘剂	糖果加工工艺
60	辛烯基琥珀酸淀粉钠	starch sodium octenylsuccinate	防粘剂	胶基糖果加工工艺
61	异丙醇	isopropyl alcohol	提取溶剂	提取工艺
62	乙二胺四乙酸二钠	disodium EDTA	吸附剂、螯合剂	熟制坚果与籽类、啤酒和配制酒的加工工艺、发酵工艺、饮料工艺
63	乙醚	ether	提取溶剂	配制酒的加工工艺
64	乙酸钠	sodium acetate	螯合剂	发酵工艺、淀粉加工工艺
65	乙酸乙酯	ethyl acetate	提取溶剂	配制酒的加工工艺
66	月桂酸	lauric acid	脱皮剂	果蔬脱皮
67	蔗糖聚丙烯醚	sucrose polyoxypropylene ester	消泡剂	发酵工艺和制糖工艺
68	蔗糖脂肪酸酯	sucrose esters of fatty acid	消泡剂	制糖工艺、豆制品加工工艺
69	珍珠岩	pearl rock	助滤剂	啤酒、葡萄酒、果酒和配制酒的加工工艺、发酵工艺、油脂加工工艺
70	正己烷	n-hexane	提取溶剂	提取工艺、大豆蛋白加工工艺

表 C.3 食品用酶制剂及其来源名单

序号	酶	来源 ^a	供体 ^b
1	α -半乳糖苷酶 Alpha-galactosidase	黑曲霉 <i>Aspergillus niger</i>	
2	α -淀粉酶 Alpha-amylase	地衣芽孢杆菌 <i>Bacillus licheniformis</i>	地衣芽孢杆菌 <i>Bacillus licheniformis</i>
			嗜热脂肪芽孢杆菌 <i>Bacillus stearothermophilus</i>
		黑曲霉 <i>Aspergillus niger</i>	
		解淀粉芽孢杆菌 <i>Bacillus amyloliquefaciens</i>	
		枯草芽孢杆菌 <i>Bacillus subtilis</i>	嗜热脂肪芽孢杆菌 <i>Bacillus stearothermophilus</i>
		米根霉 <i>Rhizopus oryzae</i>	
		米曲霉 <i>Aspergillus oryzae</i>	
		嗜热脂肪芽孢杆菌 <i>Bacillus stearothermophilus</i>	
		猪或牛的胰腺 hog or bovine pancreas	
3	α -乙酰乳酸脱羧酶 Alpha-acetolactate decarboxylase	枯草芽孢杆菌 <i>Bacillus subtilis</i>	短小芽孢杆菌 <i>Bacillus brevis</i>
4	β -淀粉酶 beta- amylase	大麦、山芋、大豆、小麦和麦芽 barley, taro, soya, wheat and malted barley	
		枯草芽孢杆菌 <i>Bacillus subtilis</i>	
5	β -葡聚糖酶 beta-glucanase	地衣芽孢杆菌 <i>Bacillus licheniformis</i>	
		孤独腐质霉 <i>Humicola insolens</i>	
		哈次木霉 <i>Trichoderma harzianum</i>	
		黑曲霉 ^c <i>Aspergillus niger</i>	
		枯草芽孢杆菌 <i>Bacillus subtilis</i>	
		李氏木霉 <i>Trichoderma reesei</i>	

表 C.3(续)

序号	酶	来源 ^a	供体 ^b
5	β-葡聚糖酶 beta-glucanase	解淀粉芽孢杆菌 <i>Bacillus amyloliquefaciens</i>	解淀粉芽孢杆菌 <i>Bacillus amyloliquefaciens</i>
		<i>Disporotrichum dimorphosporum</i>	
		埃默森篮状菌 <i>Talaromyces emersonii</i>	
		绿色木霉 <i>Trichoderma viride</i>	
6	阿拉伯呋喃糖苷酶 Arabinofuranosidase	黑曲霉 <i>Aspergillus niger</i>	
7	氨基肽酶 Aminopeptidase	米曲霉 <i>Aspergillus oryzae</i>	
8	半纤维素酶 Hemicellulase	黑曲霉 <i>Aspergillus niger</i>	
9	菠萝蛋白酶 Bromelain	菠萝 <i>Ananas spp.</i>	
10	蛋白酶 (包括乳凝块酶) Protease (including milk clotting enzymes)	寄生内座壳 (栗疫菌) <i>Cryphonectria parasitica</i> (<i>Endothia parasitica</i>)	寄生内座壳 (栗疫菌) <i>Cryphonectria parasitica</i> (<i>Endothia parasitica</i>)
		地衣芽孢杆菌 <i>Bacillus licheniformis</i>	
		黑曲霉 <i>Aspergillus niger</i>	
		黑曲霉 <i>Aspergillus niger</i>	黑曲霉 <i>Aspergillus niger</i>
		解淀粉芽孢杆菌 <i>Bacillus amyloliquefaciens</i>	
		解淀粉芽孢杆菌 <i>Bacillus amyloliquefaciens</i>	解淀粉芽孢杆菌 <i>Bacillus amyloliquefaciens</i>
		枯草芽孢杆菌 <i>Bacillus subtilis</i>	
		寄生内座壳 (栗疫菌) <i>Cryphonectria parasitica</i> (<i>Endothia parasitica</i>)	
		米黑根毛霉 <i>Rhizomucor miehei</i>	
		米曲霉 <i>Aspergillus oryzae</i>	
		乳克鲁维酵母 <i>Kluyveromyces lactis</i>	小牛胃 <i>Calfstomach</i>
		微小毛霉 <i>Mucor pusillus</i>	
蜂蜜曲霉 <i>Aspergillus melleus</i>			
11	单宁酶 Tannase	米曲霉 <i>Aspergillus oryzae</i>	
12	多聚半乳糖醛酸酶 Polygalacturonase	黑曲霉 ^c <i>Aspergillus niger</i>	
		米根霉 <i>Rhizopus oryzae</i>	

表 C.3(续)

序号	酶	来源 ^a	供体 ^b
13	谷氨酰胺酶 Glutaminase	解淀粉芽孢杆菌 <i>Bacillus amyloliquefaciens</i>	
14	谷氨酰胺转氨酶 Glutamine Transaminase	茂原链轮丝菌 <i>Streptoverticillium mobaraense</i>	
15	果胶裂解酶 Pectinlyase	黑曲霉 <i>Aspergillus niger</i>	
		黑曲霉 <i>Aspergillus niger</i>	黑曲霉 <i>Aspergillus niger</i>
16	果胶酶 Pectinase	黑曲霉 <i>Aspergillus niger</i>	
		米根霉 <i>Rhizopus oryzae</i>	
17	果胶酯酶(果胶甲基酯酶) Pectinesterase (Pectin methylesterase)	黑曲霉 <i>Aspergillus niger</i>	
		黑曲霉 <i>Aspergillus niger</i>	黑曲霉 <i>Aspergillus niger</i>
		米曲霉 <i>Aspergillus oryzae</i>	针尾曲霉 <i>Aspergillus aculeatus</i>
18	过氧化氢酶 Catalase	黑曲霉 <i>Aspergillus niger</i>	
		牛、猪或马的肝脏 bovine, pig or horse liver	
		溶壁微球菌 <i>Micrococcus lysodeicticus</i>	
19	核酸酶 Nuclease	橘青霉 <i>penicillium citrinum</i>	
20	环糊精葡萄糖苷转移酶 Cyclomaltodextrin glucanotransferase	地衣芽孢杆菌 <i>Bacillus licheniformis</i>	高温厌氧杆菌 <i>Thermoanaerobacter</i> sp.
21	己糖氧化酶 Hexose oxidase	(多形) 汉逊酵母 <i>Hansenula polymorpha</i>	皱波角叉菜 <i>Chondrus crispus</i>
22	菊糖酶 Inulinase	黑曲霉 <i>Aspergillus niger</i>	
23	磷脂酶 Phospholipase	胰腺 pancreas	
24	磷脂酶 A2 Phospholipase A2	猪胰腺组织 porcine pancreas	
		黑曲霉 <i>Aspergillus niger</i>	猪胰腺组织 porcine pancreas
25	磷脂酶 C Phospholipase C	巴斯德毕赤酵母 <i>Pichia pastoris</i>	从土壤中分离的编码磷脂酶 C 基因的微生物
26	麦芽碳水化合物水解酶 (α-、β-麦芽碳水化合物水解酶) Malt carbohydrases (alpha- and beta-amylase)	麦芽和大麦 malted barley & barley	
27	麦芽糖淀粉酶 Maltogenic amylase	枯草芽孢杆菌 <i>Bacillus subtilis</i>	嗜热脂肪芽孢杆菌 <i>Bacillus stearothermophilis</i>
28	木瓜蛋白酶 Papain	木瓜 <i>Carica papaya</i>	

表 C.3(续)

序号	酶	来源 ^a	供体 ^b
29	木聚糖酶 Xylanase	<i>Fusarium venenatum</i>	棉状嗜热丝孢菌 <i>Thermomyces lanuginosus</i>
	木聚糖酶 Xylanase	毕赤氏酵母 <i>Pichia pastoris</i>	
		孤独腐质霉 <i>Humicola insolens</i>	
		黑曲霉 <i>Aspergillus niger</i>	
		黑曲霉 <i>Aspergillus niger</i>	黑曲霉 <i>Aspergillus niger</i>
		李氏木霉 <i>Trichoderma reesei</i>	
		绿色木霉 <i>Trichoderma viride</i>	
		枯草芽孢杆菌 <i>Bacillus subtilis</i>	枯草芽孢杆菌 <i>Bacillus subtilis</i>
		米曲霉 <i>Aspergillus oryzae</i>	棉状嗜热丝孢菌 <i>Thermomyces lanuginosus</i>
米曲霉 <i>Aspergillus oryzae</i>	黑曲霉 ^c <i>Aspergillus niger</i>		
30	凝乳酶 A Chymosin A	大肠杆菌 K-12 <i>Escherichia Coli</i> K-12	小牛前凝乳酶 A 基因 calf prochymosin A gene
31	凝乳酶 B Chymosin B	黑曲霉泡盛变种 <i>Aspergillus niger</i> var. <i>awamori</i>	小牛前凝乳酶 B 基因 calf prochymosin B gene
		乳克鲁维酵母 <i>Kluyveromyces lactis</i>	小牛前凝乳酶 B 基因 calf prochymosin B gene
32	凝乳酶或粗制凝乳酶 Chymosin or Rennet	小牛、山羊或羔羊的皱胃 calf, kid, or lamb abomasum	
33	葡糖淀粉酶（淀粉葡糖苷酶） Glucoamylase (amyloglucosidase)	戴尔根霉 <i>Rhizopus delemar</i>	
		黑曲霉 <i>Aspergillus niger</i>	黑曲霉 <i>Aspergillus niger</i>
			埃默森篮状菌 <i>Talaromyces emersonii</i>
		米根霉 <i>Rhizopus oryzae</i>	
		米曲霉 <i>Aspergillus oryzae</i>	
		雪白根霉 <i>Rhizopus niveus</i>	
34	葡糖氧化酶 Glucose oxidase	黑曲霉 <i>Aspergillus niger</i>	
		米曲霉 <i>Aspergillus oryzae</i>	黑曲霉 <i>Aspergillus niger</i>
35	葡糖异构酶（木糖异构酶） Glucose isomerase (xylose isomerase)	橄榄产色链霉菌 <i>Streptomyces olivochromogenes</i>	
		橄榄色链霉菌 <i>Streptomyces olivaceus</i>	
		密苏里游动放线菌 <i>Actinoplanes missouriensis</i>	
		凝结芽孢杆菌 <i>Bacillus</i>	

表 C.3(续)

序号	酶	来源 ^a	供体 ^b
		<i>coagulans</i>	
		锈棕色链霉菌 <i>Streptomyces rubiginosus</i>	
		紫黑吸水链霉菌 <i>Streptomyces violaceoniger</i>	
		鼠灰链霉菌 <i>Streptomyces murinus</i>	
36	普鲁兰酶 Pullulanase	产气克雷伯氏菌 <i>Klebsiella aerogenes</i>	
		枯草芽孢杆菌 <i>Bacillus subtilis</i>	
		枯草芽孢杆菌 <i>Bacillus subtilis</i>	嗜酸普鲁兰芽孢杆菌 <i>Bacillus acidopullulyticus</i>
		嗜酸普鲁兰芽孢杆菌 <i>Bacillus acidopullulyticus</i>	
		枯草芽孢杆菌 <i>Bacillus subtilis</i>	<i>Bacillus deramificans</i>
		地衣芽孢杆菌 <i>Bacillus licheniformis</i>	<i>Bacillus deramificans</i>
37	漆酶 Laccase	米曲霉 <i>Aspergillus oryzae</i>	嗜热毁丝霉 <i>Myceliophthora thermophila</i>
38	溶血磷脂酶 (磷脂酶 B) Lysophospholipase (lecithinase B)	黑曲霉 <i>Aspergillus niger</i>	
		黑曲霉 <i>Aspergillus niger</i>	黑曲霉 <i>Aspergillus niger</i>
39	乳糖酶 (β-半乳糖苷酶) Lactase (beta-galactosidase)	脆壁克鲁维酵母 <i>Kluyveromyces fragilis</i>	
		黑曲霉 <i>Aspergillus niger</i>	
		米曲霉 <i>Aspergillus oryzae</i>	
		乳克鲁维酵母 <i>Kluyveromyces lactis</i>	
		乳克鲁维酵母 <i>Kluyveromyces lactis</i>	乳克鲁维酵母 <i>Kluyveromyces lactis</i>
40	天门冬酰胺酶 Asparaginase	黑曲霉 <i>Aspergillus niger</i>	黑曲霉 <i>Aspergillus niger</i>
		米曲霉 <i>Aspergillus oryzae</i>	米曲霉 <i>Aspergillus oryzae</i>
41	脱氨酶 Deaminase	蜂蜜曲霉 <i>Aspergillus melleus</i>	
42	胃蛋白酶 Pepsin	猪、小牛、小羊、禽类的胃组织 hog, calf, goat(kid) or poultry stomach	
43	无花果蛋白酶 Ficin	无花果 <i>Ficus</i> spp.	
44	纤维二糖酶 Cellobiase	黑曲霉 <i>Aspergillus niger</i>	

表 C.3(续)

序号	酶	来源 ^a	供体 ^b
45	纤维素酶 Cellulase	黑曲霉 <i>Aspergillus niger</i>	
		李氏木霉 <i>Trichoderma reesei</i>	
		绿色木霉 <i>Trichoderma viride</i>	
46	胰蛋白酶 Trypsin	猪或牛的胰腺 porcine or bovine pancreas	
47	胰凝乳蛋白酶(糜蛋白酶) Chymotrypsin	猪或牛的胰腺 porcine or bovine pancreas	
48	脂肪酶 Lipase	黑曲霉 <i>Aspergillus niger</i>	
		黑曲霉 <i>Aspergillus niger</i>	南极假丝酵母 <i>Candida antarctica</i>
		米根霉 <i>Rhizopus oryzae</i>	
		米黑根毛霉 <i>Rhizomucor miehei</i>	
		米曲霉 <i>Aspergillus oryzae</i>	
		米曲霉 <i>Aspergillus oryzae</i>	尖孢镰刀菌 <i>Fusarium oxysporum</i>
			棉状嗜热丝孢菌 <i>Thermomyces lanuginosus</i>
		小牛或小羊的唾液腺或前胃组织 salivary glands or forestomach of calf, kid, or lamb	
		雪白根霉 <i>Rhizopus niveus</i>	
		羊咽喉 goat gullets	
		猪或牛的胰腺 hog or bovine pancreas	
米曲霉 <i>Aspergillus oryzae</i>	米黑根霉 <i>Rhizomucor miehei</i>		
49	酯酶 Esterase	黑曲霉 <i>Aspergillus niger</i>	
		李氏木霉 <i>Trichoderma reesei</i>	
		米黑根毛霉 <i>Rhizomucor miehei</i>	
50	植酸酶 phytase	黑曲霉 <i>Aspergillus niger</i>	
51	转化酶(蔗糖酶) Invertase (saccharase)	酿酒酵母 <i>Saccharomyces cerevisiae</i>	
52	转葡萄糖苷酶 Transglucosidase	黑曲霉 <i>Aspergillus niger</i>	
^a 指用于提取酶制剂的动物、植物或微生物。			
^b 指为酶制剂的生物技术来源提供基因片段的动物、植物或微生物。			

表 C.3(续)

序号	酶	来源 ^a	供体 ^b
^c 包括针尾曲霉 <i>Aspergillus aculeatus</i> 和泡盛曲霉 <i>A. awamori</i> 。			

附录 D

胶基糖果中基础剂物质及其配料名单

胶基糖果中基础剂物质(简称胶基)及其配料应由符合下表中所列的各项物质配合制成。各成分用量在本标准中有规定者按规定执行,未规定者按生产需要适量使用。

表 D.1 胶基及其配料允许使用的物质名单

胶基中文名称/类别	胶基英文名称
D1 天然橡胶	natural gum
1 巴拉塔树胶	massaranduba balata
2 节路顿胶	jelutong
3 来开欧胶	leche caspi (sorva)
4 茨茨棕树胶	chiquibul
5 糖胶树胶	chicle
6 天然橡胶(乳胶固形物)	natural rubber (latex solids)
D2 合成橡胶	synthetic rubber
1 丁二烯-苯乙烯 75/25、50/50 橡胶(丁苯橡胶)	butadiene-styrene rubber 75/25, 50/50 (SBR)
2 聚丁烯	polybutylene
3 聚乙烯	polyethylene
4 聚异丁烯	polyisobutylene
5 异丁烯-异戊二烯共聚物(丁基橡胶)	isobutylene-isoprene copolymer (butyl rubber)
D3 树脂	resin
1 部分二聚松香(包括松香、木松香、妥尔松香)甘油酯	glycerol ester of partially dimerized rosin (gum, wood, tall oil)
2 部分氢化松香(包括松香、木松香、妥尔松香)甘油酯	glycerol ester of partially hydrogenated rosin (gum, wood, tall oil)
3 部分氢化松香(包括松香、木松香、妥尔松香)季戊四醇酯	pentaerythritol ester of partially hydrogenated rosin (gum, wood, tall oil)
4 部分氢化松香(包括松香、木松香、妥尔松香)甲酯	methyl ester of partially hydrogenated rosin (gum, wood, tall oil)
5 醋酸乙烯酯-月桂酸乙烯酯共聚物	vinyl acetate-vinyl laurate copolymer
6 合成树脂(包括萜烯树脂)	synthetic resin (synthetic terpene resin)
7 聚醋酸乙烯酯	polyvinyl acetate (PVA)
8 聚合松香(包括木松香、妥尔松香)甘油酯	glycerol ester of polymerized rosin (gum, wood, tall oil)
9 木松香甘油酯	glycerol ester of wood rosin
10 松香(包括松香、木松香、妥尔松香)季戊四醇酯	pentaerythritol ester of rosin (gum, wood, tall oil)
11 松香甘油酯	glycerol ester of gum rosin
12 妥尔松香甘油酯	glycerol ester of tall oil rosin
D4 蜡类	wax

1 巴西棕榈蜡	carnauba wax
2 蜂蜡	beeswax
3 聚乙烯蜡均聚物	Polyethylene-wax homopolymer
4 石蜡	paraffin
5 石油石蜡（费-托合成法）	paraffin wax, synthetic (Fischer-Tropsch)
6 微晶石蜡	microcrystalline wax
7 小烛树蜡	candelilla wax
D5 乳化剂、软化剂	emulsifier & softener
1 丙二醇	propylene glycol
2 单、双、叁脂肪酸甘油酯	mono, di, tri-glycerides of esters of fatty acids
3 单脂肪酸甘油酯	monoglycerides
4 甘油	glycerine
5 果胶	pectin
6 海藻酸、海藻酸钠、海藻酸铵	alginic acid, sodium alginate, ammonium alginate
7 磷脂	phospholipid
8 明胶	gelatin
9 氢化植物油	hydrogen vegetable oils
10 三乙酸甘油酯	triacetin
11 脱脂可可粉	defatted cocoa powder
12 乙酰化单双脂肪酸甘油酯	acetylated mono and di- glycerides
13 硬脂酸、硬脂酸钙、硬脂酸镁、硬脂酸钠、硬脂酸钾	stearic acid and its calcium, magnesium, sodium & potassium salts
14 蔗糖脂肪酸酯	sucrose fatty acid ester
D6 抗氧化剂、防腐剂	antioxidant, preservative
1 苯甲酸钠	benzoic acid, sodium benzoate
2 丁基羟基茴香醚（BHA）	butylated hydroxyanisole
3 二丁基甲基甲苯（BHT）	butylated hydroxy toluene
4 没食子酸丙酯（PG）	propyl gallate
5 山梨酸钾	sorbic acid, potassium sorbate
6 生育酚	tocopherol
7 竹叶抗氧化物	antioxidant of bamboo leaf
D7 填充剂	filling agent
1 滑石粉	talc
2 磷酸氢钙	calcium hydrogen phosphate (dicalcium orthophosphate)
3 碳酸钙（包括轻质和重质碳酸钙）	calcium carbonate(light, heavy)
4 碳酸镁	magnesium carbonate

附录 E

食品添加剂功能类别

每个添加剂在食品中可具有一种或多种功能。在本标准每个食品添加剂的具体规定中，列出了该食品添加剂常用的功能，并非详尽的列举。

- E.1 酸度调节剂：用以维持或改变食品酸碱度的物质。
- E.2 抗结剂：用于防止颗粒或粉状食品聚集结块，保持其松散或自由流动的物质。
- E.3 消泡剂：在食品加工过程中降低表面张力，消除泡沫的物质。
- E.4 抗氧化剂：能防止或延缓油脂或食品成分氧化分解、变质，提高食品稳定性的物质。
- E.5 漂白剂：能够破坏、抑制食品的发色因素，使其褪色或使食品免于褐变的物质。
- E.6 膨松剂：在食品加工过程中加入的，能使产品发起形成致密多孔组织，从而使制品具有膨松、柔软或酥脆的物质。
- E.7 胶基糖果中基础剂物质：赋予胶基糖果起泡、增塑、耐咀嚼等作用的物质。
- E.8 着色剂：使食品赋予色泽和改善食品色泽的物质。
- E.9 护色剂：能与肉及肉制品中呈色物质作用，使之在食品加工、保藏等过程中不致分解、破坏，呈现良好色泽的物质。
- E.10 乳化剂：能改善乳化体中各种构成相之间的表面张力，形成均匀分散体或乳化体的物质。
- E.11 酶制剂：由动物或植物的可食或非可食部分直接提取，或由传统或通过基因修饰的微生物（包括但不限于细菌、放线菌、真菌菌种）发酵、提取制得，用于食品加工，具有特殊催化功能的生物制品。
- E.12 增味剂：补充或增强食品原有风味的物质。
- E.13 面粉处理剂：促进面粉的熟化和提高制品质量的物质。
- E.14 被膜剂：涂抹于食品外表，起保质、保鲜、上光、防止水分蒸发等作用的物质。
- E.15 水分保持剂：有助于保持食品中水分而加入的物质。
- E.16 营养强化剂：为增强营养成分而加入食品中的天然的或者人工合成的属于天然营养素范围物质。
- E.17 防腐剂：防止食品腐败变质、延长食品储存期的物质。
- E.18 稳定剂和凝固剂：使食品结构稳定或使食品组织结构不变，增强粘性固形物的物质。
- E.19 甜味剂：赋予食品以甜味的物质。
- E.20 增稠剂：可以提高食品的粘稠度或形成凝胶，从而改变食品的物理性状、赋予食品粘润、适宜的口感，并兼有乳化、稳定或使呈悬浮状态作用的物质。
- E.21 食品用香料：能够用于调配食品香精，并使食品增香的物质。
- E.22 食品工业用加工助剂：有助于食品加工能顺利进行的各种物质，与食品本身无关。如助滤、澄清、吸附、脱模、脱色、脱皮、提取溶剂等。
- E.23 其他：上述功能类别中不能涵盖的其他功能。

附录 F
食品分类系统

食品分类系统见表 F.1。

表 F.1 食品分类系统

食品分类号	食品名称
01.0	乳及乳制品（13.0 特殊膳食用食品涉及品种除外）
01.01	巴氏杀菌乳、灭菌乳和调制乳
01.01.01	巴氏杀菌乳
01.01.02	灭菌乳
01.01.03	调制乳
01.02	发酵乳和风味发酵乳
01.02.01	发酵乳
01.02.02	风味发酵乳
01.03	乳粉（包括加糖乳粉）和奶油粉及其调制产品
01.03.01	乳粉和奶油粉
01.03.02	调制乳粉和调制奶油粉（包括调味乳粉和调味奶油粉等）
01.04	炼乳及其调制产品
01.04.01	淡炼乳（原味）
01.04.02	调制炼乳（包括甜炼乳、调味甜炼乳及其他使用了非乳原料的调制炼乳等）
01.05	稀奶油（淡奶油）及其类似品
01.05.01	稀奶油
01.05.02	凝固稀奶油
01.05.03	调味稀奶油
01.05.04	稀奶油类似品
01.06	干酪
01.06.01	非熟化干酪
01.06.02	熟化干酪
01.06.03	乳清干酪
01.06.04	再制干酪
01.06.04.01	普通再制干酪
01.06.04.02	调味再制干酪
01.06.05	干酪类似品
01.06.06	乳清蛋白干酪
01.07	以乳为主要配料的即食风味甜点或其预制产品（不包括冰淇淋和调味酸奶）
01.08	其他乳制品（如乳清粉、酪蛋白粉）
02.0	脂肪，油和乳化脂肪制品
02.01	基本不含水的脂肪和油
02.01.01	植物油脂
02.01.01.01	植物油
02.01.01.02	氢化植物油
02.01.02	动物油脂（包括猪油、牛油、鱼油和其他动物脂肪等）

表 F.1(续)

食品分类号	食品名称
02.01.03	无水黄油, 无水乳脂
02.02	水油状脂肪乳化制品
02.02.01	脂肪含量 80%以上的乳化制品
02.02.01.01	黄油和浓缩黄油
02.02.01.02	人造黄油及其类似制品 (如黄油和人造黄油混合品)
02.02.02	脂肪含量 80%以下的乳化制品
02.03	02.02 类以外的脂肪乳化制品, 包括混合的和/或调味的脂肪乳化制品
02.04	脂肪类甜品
02.05	其他油脂或油脂制品
03.0	冷冻饮品
03.01	冰淇淋、雪糕类
03.02	—
03.03	风味冰、冰棍类
03.04	食用冰
03.05	其他冷冻饮品
04.0	水果、蔬菜 (包括块根类)、豆类、食用菌、藻类、坚果以及籽类等
04.01	水果
04.01.01	新鲜水果
04.01.01.01	未经加工的鲜果
04.01.01.02	经表面处理的鲜水果
04.01.01.03	去皮或预切的鲜水果
04.01.02	加工水果
04.01.02.01	冷冻水果
04.01.02.02	水果干类
04.01.02.03	醋、油或盐渍水果
04.01.02.04	水果罐头
04.01.02.05	果酱
04.01.02.06	果泥
04.01.02.07	除 04.01.02.05 以外的果酱 (如印度酸辣酱)
04.01.02.08	蜜饯凉果
04.01.02.08.01	蜜饯类
04.01.02.08.02	凉果类
04.01.02.08.03	果脯类
04.01.02.08.04	话化类 (甘草制品)
04.01.02.08.05	果丹 (饼) 类
04.01.02.08.06	果糕类
04.01.02.09	装饰性果蔬
04.01.02.10	水果甜品, 包括果味液体甜品
04.01.02.11	发酵的水果制品
04.01.02.12	煮熟的或油炸的水果
04.01.02.13	其他加工水果
04.02	蔬菜

表 F.1(续)

食品分类号	食品名称
04.02.01	新鲜蔬菜
04.02.01.01	未经加工鲜蔬菜
04.02.01.02	经表面处理的新鲜蔬菜
04.02.01.03	去皮、切块或切丝的蔬菜
04.02.01.04	豆芽菜
04.02.02	加工蔬菜
04.02.02.01	冷冻蔬菜
04.02.02.02	干制蔬菜
04.02.02.03	腌渍的蔬菜
04.02.02.04	蔬菜罐头
04.02.02.05	蔬菜泥(酱), 番茄沙司除外
04.02.02.06	发酵蔬菜制品
04.02.02.07	经水煮或油炸的蔬菜
04.02.02.08	其他加工蔬菜
04.03	食用菌和藻类
04.03.01	新鲜食用菌和藻类
04.03.01.01	未经加工鲜食用菌和藻类
04.03.01.02	经表面处理的鲜食用菌和藻类
04.03.01.03	去皮、切块或切丝的食用菌和藻类
04.03.02	加工食用菌和藻类
04.03.02.01	冷冻食用菌和藻类
04.03.02.02	干制食用菌和藻类
04.03.02.03	腌渍的食用菌和藻类
04.03.02.04	食用菌和藻类罐头
04.03.02.05	经水煮或油炸的藻类
04.03.02.06	其他加工食用菌和藻类
04.04	豆类制品
04.04.01	非发酵豆制品
04.04.01.01	豆腐类
04.04.01.02	豆干类
04.04.01.03	豆干再制品
04.04.01.03.01	炸制半干豆腐
04.04.01.03.02	卤制半干豆腐
04.04.01.03.03	熏制半干豆腐
04.04.01.03.04	其他半干豆腐
04.04.01.04	腐竹类(包括腐竹、油皮等)
04.04.01.05	新型豆制品(大豆蛋白膨化食品、大豆素肉等)
04.04.01.06	熟制豆类
04.04.02	发酵豆制品
04.04.02.01	腐乳类
04.04.02.02	豆豉及其制品(包括纳豆)
04.04.03	其他豆制品
04.05	坚果和籽类

表 F.1(续)

食品分类号	食品名称
04.05.01	新鲜坚果与籽类
04.05.02	加工坚果与籽类
04.05.02.01	熟制坚果与籽类
04.05.02.01.01	带壳熟制坚果与籽类
04.05.02.01.02	脱壳熟制坚果与籽类
04.05.02.02	包衣的坚果和籽类
04.05.02.03	坚果与籽类罐头
04.05.02.04	坚果与籽类的泥(酱), 包括花生酱等
04.05.02.05	其他加工的坚果与籽类(如腌渍的果仁)
05.0	可可制品、巧克力和巧克力制品(包括代可可脂巧克力及制品)以及糖果
05.01	可可制品、巧克力和巧克力制品,包括代可可脂巧克力及制品
05.01.01	可可制品(包括以可可为主要原料的脂、粉、浆、酱、馅等)
05.01.02	巧克力和巧克力制品、除 05.01.01 以外的可可制品
05.01.03	代可可脂巧克力及使用可可脂代用品的巧克力类似产品
05.02	糖果
05.02.01	胶基糖果
05.02.02	除胶基糖果以外的其他糖果
05.03	糖果和巧克力制品包衣
05.04	装饰糖果(如工艺造型, 或用于蛋糕装饰)、顶饰(非水果材料)和甜汁
06.0	粮食和粮食制品, 包括大米、面粉、杂粮、块根植物、豆类和玉米提取的淀粉等(不包括 07.0 类焙烤制品)
06.01	原粮
06.02	大米及其制品
06.02.01	大米
06.02.02	大米制品
06.02.03	米粉(包括汤圆粉等)
06.02.04	米粉制品
06.03	小麦粉及其制品
06.03.01	小麦粉
06.03.01.01	通用小麦粉
06.03.01.02	专用小麦粉(如自发粉、饺子粉)
06.03.02	小麦粉制品
06.03.02.01	生湿面制品(如面条、饺子皮、馄饨皮、烧麦皮)
06.03.02.02	生干面制品
06.03.02.03	发酵面制品
06.03.02.04	面糊(如用于鱼和禽肉的拖面糊)、裹粉、煎炸粉
06.03.02.05	油炸面制品
06.04	杂粮粉及其制品
06.04.01	杂粮粉
06.04.02	杂粮制品
06.04.02.01	八宝粥罐头

表 F.1(续)

食品分类号	食品名称
06.04.02.02	其他杂粮制品
06.05	淀粉及淀粉类制品
06.05.01	食用淀粉
06.05.02	淀粉制品
06.05.02.01	粉丝、粉条
06.05.02.02	虾味片
06.05.02.03	藕粉
06.05.02.04	粉圆
06.06	即食谷物, 包括碾轧燕麦(片)
06.07	方便米面制品
06.08	冷冻米面制品
06.09	谷类和淀粉类甜品(如米布丁、木薯布丁)
06.10	粮食制品馅料
07.0	焙烤食品
07.01	面包
07.02	糕点
07.02.01	中式糕点(月饼除外)
07.02.02	西式糕点
07.02.03	月饼
07.02.04	糕点上彩装
07.03	饼干
07.03.01	夹心及装饰类饼干
07.03.02	威化饼干
07.03.03	蛋卷
07.03.04	其他饼干
07.04	焙烤食品馅料及表面用挂浆
07.05	其他焙烤食品
08.0	肉及肉制品
08.01	生、鲜肉
08.01.01	生鲜肉
08.01.02	冷却肉(包括排酸肉、冰鲜肉、冷鲜肉等)
08.01.03	冻肉
08.02	预制肉制品
08.02.01	调理肉制品(生肉添加调味料)
08.02.02	腌腊肉制品类(如咸肉、腊肉、板鸭、中式火腿、腊肠)
08.03	熟肉制品
08.03.01	酱卤肉制品类
08.03.01.01	白煮肉类
08.03.01.02	酱卤肉类
08.03.01.03	糟肉类
08.03.02	熏、烧、烤肉类
08.03.03	油炸肉类
08.03.04	西式火腿(熏烤、烟熏、蒸煮火腿)类

表 F.1(续)

食品分类号	食品名称
08.03.05	肉灌肠类
08.03.06	发酵肉制品类
08.03.07	熟肉干制品
08.03.07.01	肉松类
08.03.07.02	肉干类
08.03.07.03	肉脯类
08.03.08	肉罐头类
08.03.09	可食用动物肠衣类
08.03.10	其他肉及肉制品
09.0	水产及其制品（包括鱼类、甲壳类、贝类、软体类、棘皮类等水产及其加工制品等）
09.01	鲜水产
09.02	冷冻水产品及其制品
09.02.01	冷冻制品
09.02.02	冷冻挂浆制品
09.02.03	冷冻鱼糜制品（包括鱼丸等）
09.03	预制水产品（半成品）
09.03.01	醋渍或肉冻状水产品
09.03.02	腌制水产品
09.03.03	鱼子制品
09.03.04	风干、烘干、压干等水产品
09.03.05	其他预制水产品（如鱼肉饺皮）
09.04	熟制水产品（可直接食用）
09.04.01	熟干水产品
09.04.02	经烹调或油炸的水产品
09.04.03	熏、烤水产品
09.04.04	发酵水产品
09.05	水产品罐头
09.06	其他水产品及其制品
10.0	蛋及蛋制品
10.01	鲜蛋
10.02	再制蛋（不改变物理性状）
10.02.01	卤蛋
10.02.02	糟蛋
10.02.03	皮蛋
10.02.04	咸蛋
10.02.05	其他再制蛋
10.03	蛋制品（改变其物理性状）
10.03.01	脱水蛋制品（如蛋白粉、蛋黄粉、蛋白片）
10.03.02	热凝固蛋制品（如蛋黄酪、松花蛋肠）
10.03.03	冷冻蛋制品（如冰蛋）
10.03.04	液体蛋
10.04	其他蛋制品

表 F.1(续)

食品分类号	食品名称
11.0	甜味料，包括蜂蜜
11.01	食糖
11.01.01	白糖及白糖制品（如白砂糖、绵白糖、冰糖、方糖等）
11.01.02	其他糖和糖浆（如红糖、赤砂糖、冰片糖、原糖、糖蜜、部分转化糖、槭树糖浆等）
11.02	淀粉糖（果糖、葡萄糖、饴糖、部分转化糖等）
11.03	蜂蜜及花粉
11.03.01	蜂蜜
11.03.02	花粉
11.04	餐桌甜味料
11.05	调味糖浆
11.05.01	水果调味糖浆
11.05.02	其他调味糖浆
11.06	其他甜味料
12.0	调味品
12.01	盐及代盐制品
12.02	鲜味剂和助鲜剂
12.03	醋
12.03.01	酿造食醋
12.03.02	配制食醋
12.04	酱油
12.04.01	酿造酱油
12.04.02	配制酱油
12.05	酱及酱制品
12.05.01	酿造酱
12.05.02	配制酱
12.06	—
12.07	料酒及制品
12.08	—
12.09	香辛料类
12.09.01	香辛料及粉
12.09.02	香辛料油
12.09.03	香辛料酱（如芥末酱、青芥酱）
12.09.04	其他香辛料加工品
12.10	复合调味料
12.10.01	固体复合调味料
12.10.01.01	固体汤料
12.10.01.02	鸡精、鸡粉
12.10.01.03	其他固体复合调味料
12.10.02	半固体复合调味料
12.10.02.01	蛋黄酱、沙拉酱
12.10.02.02	以动物性原料为基料的调味酱
12.10.02.03	以蔬菜为基料的调味酱

表 F.1(续)

食品分类号	食品名称
12.10.02.04	其他
12.10.03	液体复合调味料（不包括 12.03，12.04）
12.10.03.01	浓缩汤（罐装、瓶装）
12.10.03.02	肉汤、骨汤
12.10.03.03	调味清汁
12.10.03.04	蚝油、虾油、鱼露等
12.11	其他调味料
13.0	特殊膳食用食品
13.01	婴幼儿配方食品
13.01.01	婴儿配方食品
13.01.02	较大婴儿和幼儿配方食品
13.01.03	特殊医学用途婴儿配方食品
13.02	婴幼儿辅助食品
13.02.01	婴幼儿谷类辅助食品
13.02.02	婴幼儿罐装辅助食品
13.03	特殊医学用途配方食品（13.01 中涉及品种除外）
13.04	低能量配方食品
13.05	除 13.01-13.04 外的其他特殊膳食用食品
14.0	饮料类
14.01	包装饮用水类
14.01.01	饮用天然矿泉水
14.01.02	饮用纯净水
14.01.03	其他饮用水
14.02	果蔬汁类
14.02.01	果蔬汁（浆）
14.02.02	浓缩果蔬汁（浆）
14.02.03	果蔬汁（肉）饮料（包括发酵型产品等）
14.03	蛋白饮料类
14.03.01	含乳饮料
14.03.01.01	发酵型含乳饮料
14.03.01.02	配制型含乳饮料
14.03.01.03	乳酸菌饮料
14.03.02	植物蛋白饮料
14.03.03	复合蛋白饮料
14.04	水基调味饮料类
14.04.01	碳酸饮料
14.04.01.01	可乐型碳酸饮料
14.04.01.02	其他型碳酸饮料
14.04.02	非碳酸饮料
14.04.02.01	特殊用途饮料（包括运动饮料、营养素饮料等）
14.04.02.02	风味饮料（包括果味饮料、乳味、茶味、咖啡味及其他味饮料等）
14.05	茶、咖啡、植物饮料类
14.05.01	茶饮料类

表 F.1(续)

食品分类号	食品名称
14.05.02	咖啡饮料类
14.05.03	植物饮料类（包括可可饮料、谷物饮料等）
14.06	固体饮料类
14.06.01	果香型固体饮料
14.06.02	蛋白型固体饮料
14.06.03	速溶咖啡
14.06.04	其他固体饮料
14.07	—
14.08	其他饮料类
15.0	酒类
15.01	蒸馏酒
15.01.01	白酒
15.01.02	调香蒸馏酒
15.01.03	白兰地
15.01.04	威士忌
15.01.05	伏特加
15.01.06	朗姆酒
15.01.07	其他蒸馏酒
15.02	配制酒
15.03	发酵酒
15.03.01	葡萄酒
15.03.01.01	无汽葡萄酒
15.03.01.02	起泡和半起泡葡萄酒
15.03.01.03	调香葡萄酒
15.03.01.04	特种葡萄酒（按特殊工艺加工制作的葡萄酒，如在葡萄原酒中加入白兰地，浓缩葡萄汁等）
15.03.02	黄酒
15.03.03	果酒
15.03.04	蜂蜜酒
15.03.05	啤酒和麦芽饮料
15.03.06	其他发酵酒类（充气型）
16.0	其他类（第 01.0-15.0 类除外）
16.01	果冻
16.02	茶叶、咖啡
16.03	胶原蛋白肠衣
16.04	酵母及酵母类制品
16.04.01	干酵母
16.04.02	其他酵母及酵母类制品
16.05	—
16.06	膨化食品
16.07	其他



食品安全综合协调与卫生监督局

MINISTRY OF HEALTH OF THE PEOPLE'S REPUBLIC OF CHINA

[网站首页](#) | [本站首页](#) | [机构职能](#) | [政策法规](#) | [规划计划](#) | [行政许可](#) | [卫生标准](#) | [卫生统计](#) | [通告公告](#) | [工作动态](#) | [征求意见](#)

当前位置: [首页](#) > [最新信息](#) > [食品安全综合协调](#) > [通告公告](#)

站内搜索

请输入关键字

搜索

浏览字体: **【大、中、小】**

打印页面

关闭页面

关于批准葡萄皮红等18种食品添加剂扩大使用范围、使用量的公告（中华人民共和国卫生部公告2010年第16号）

中华人民共和国卫生部

www.moh.gov.cn

2010-11-01 14:24:26

根据《中华人民共和国食品安全法》规定，经审核，现批准葡萄皮红等18种食品添加剂扩大使用范围、使用量。

特此公告。

附件: [葡萄皮红等18种扩大使用范围、使用量的食品添加剂.doc](#)

二〇一〇年十月二十一日

相关链接

- [卫生部监督局关于公开征求指定维生素D胆钙化醇等14个食品添加剂标准意见的函](#)
- [质检总局出台《食品添加剂生产许可审查通则（2010版）》](#)
- [卫生部监督局关于公开征求拟批准食品添加剂意见的函](#)
- [关于印发2010年加强整顿违法添加非食用物质和滥用食品添加剂工作实施方案的通知](#)
- [卫生部监督局关于公开征求拟批准食品添加剂意见的函](#)
- [卫生部监督局关于公开征求《食品安全国家标准食品添加剂使用标准》（征求意见稿）意见的函](#)
- [卫生部监督局关于公开征求食品安全国家标准《食用盐碘含量》和《食品添加剂碘酸钾》意见的函](#)
- [关于磷酸酯双淀粉等14个食品添加剂的质量规格标准的公告（中华人民共和国卫生部公告2010年第12号）](#)
- [英国食品标准局征求新的食品添加剂立法的意见](#)
- [卫生部监督局关于公开征求《复合食品添加剂通用标准》（征求意见稿）意见的函](#)

打印

关闭

地址: 北京市西城区西直门外南路1号 邮编: 100044 信箱: 电话: 010-68792114
中华人民共和国卫生部版权所有, 不得非法镜像.

Copyright ©1999-2006 by Ministry of Health P.R China.
技术支持: 深圳市医学信息中心 service@newhealth.com.cn

葡萄皮红等 18 种扩大使用范围、使用量的食品添加剂

序号	食品添加剂名称	类别	使用范围		最大使用量 (g/kg)	备注
			食品名称/分类	食品分类号		
1.	葡萄皮红	着色剂	焙烤食品	07.0	2.0	
2.	姜黄素	着色剂	糖果	05.02	0.7	
3.	叶黄素	着色剂	糖果	05.02	0.15	
4.	栀子蓝	着色剂	焙烤食品	07.0	1.0	
5.	山梨酸钾	防腐剂	腌渍的蔬菜	04.02.02.03	1.0	
6.	脱氢乙酸钠	防腐剂	腌渍的蔬菜	04.02.02.03	1.0	
7.	微晶纤维素	稳定剂	稀奶油	01.05.01	按生产需要适量使用	
8.	羧甲基纤维素钠	稳定剂	稀奶油	01.05.01	按生产需要适量使用	
9.	焦磷酸钠	水分保持剂	热凝固蛋制品	10.03.02	5.0	单独使用或与六偏磷酸钠、三聚磷酸钠复配使用。
10.	三聚磷酸钠	水分保持剂	热凝固蛋制品	10.03.02	5.0	单独使用或与六偏磷酸钠、焦磷酸钠复配使用。

11.	六偏磷酸钠	水分保持剂	热凝固蛋制品	10.03.02	5.0	单独使用或与三聚磷酸钠、焦磷酸钠复配使用。
12.	麦芽糖醇	甜味剂	调味和果料发酵乳	01.02.02	按生产需要适量使用	
			可可制品、巧克力和巧克力制品，包括类巧克力和代巧克力	05.01		
			餐桌甜味料	11.04		
13.	山梨糖醇(液)	甜味剂	膨化食品	16.06	按生产需要适量使用	
14.	柠檬酸	食品工业用加工助剂	植物油	02.01.01.01	2.0	
15.	L(+)-酒石酸	酸度调节剂	葡萄酒	15.03.01	4.0g/L	
16.	普鲁兰多糖	增稠剂	冷冻饮品(除外03.04食用冰)	03.0	10.0	
17.	乳铁蛋白	其他	发酵乳	01.02	1.0	
			调制乳	01.01.02		
			含乳饮料	14.03.01		
18.	抗坏血酸	抗氧化剂	去皮或预切的鲜水果	04.01.01.03	5.0	
			去皮、切块或切丝的蔬菜	04.02.01.03		



食品安全综合协调与卫生监督局

MINISTRY OF HEALTH OF THE PEOPLE'S REPUBLIC OF CHINA

[主站首页](#) | [本站首页](#) | [机构职能](#) | [政策法规](#) | [规划计划](#) | [行政许可](#) | [卫生标准](#) | [卫生统计](#) | [通告公告](#) | [工作动态](#) | [征求意见](#)

当前位置: [首页](#) > [最新信息](#) > [食品安全综合协调](#) > [通告公告](#)

站内搜索

请输入关键字

搜索

浏览字体: 【大、中、小】

打印页面

关闭页面

关于批准溶菌酶等物质为食品添加剂及部分食品添加剂和营养强化剂扩大使用范围、用量的公告（2010年 第23号）

中华人民共和国卫生部

www.moh.gov.cn

2011-01-05 17:17:58

根据《中华人民共和国食品安全法》和《食品添加剂新品种管理办法》的规定，经审核，现批准溶菌酶等8种物质为食品添加剂，批准环己基氨基磺酸钠等22种食品添加剂和叶酸等3种营养强化剂扩大使用范围及用量。

特此公告。

- 附件: 1. [溶菌酶等8种食品添加剂.doc](#)
2. [环己基氨基磺酸钠等22种扩大使用范围、用量的食品添加剂.doc](#)
3. [叶酸等3种扩大使用范围、用量的食品营养强化剂.doc](#)

二〇一〇年十二月三十一日

打印

关闭

地址: 北京市西城区西直门外南路1号 邮编: 100044 信箱: 电话: 010-68792114
中华人民共和国卫生部版权所有, 不得非法镜像.

Copyright ©1999-2006 by Ministry of Health P.R China.
技术支持: 深圳市医学信息中心 service@newhealth.com.cn

附件 1

溶菌酶等 8 种食品添加剂

一、溶菌酶

英文名称: Lysozyme

功能: 防腐剂。

1. 使用范围、用量

食品名称/分类	食品分类号	最大用量 (g/Kg)
干酪	01.06	按生产需要适量使用
发酵酒	15.03	0.5

2. 来源

自鸡蛋清提取。

3. 生产工艺

用离子交换树脂从鸡蛋清中提取溶菌酶，然后经洗脱、离心过滤、低压反渗透过滤、巴氏杀菌制得液体型溶菌酶产品；将液体型溶菌酶进行喷雾干燥制得粉末型溶菌酶产品。

4. 性状

白色至淡黄色粉末，或浅黄色至深褐色液体。

5. 技术要求

5.1 理化指标

项目		指标	
		粉末型溶菌酶	液体型溶菌酶
总干物质, w/%	≥	94	22
水分, w/%	≤	6	-

酶活力	≥	3.5×10^7 FIP/g	9×10^6 FIP/ml
纯度（以干基计），w/%	≥	95	95
灰分，w/%	≤	1.5	0.3
氮，w/%		16.8-17.8	-
氯，w/%		3.2-4.2	≤1.0
钠，w/%	≤	0.6	-
pH（1.5%溶液）		3.0-3.6	3.0-4.0
重金属（以Pb计）/（mg/kg）	≤	10	10
铅（以Pb计）/（mg/kg）	≤	2	2
砷（以As计）/（mg/kg）	≤	1.0	1.0

备注：酶活性规格除以上规定外，还可按实际需要执行。

5.2 微生物指标

项目		指标
菌落总数/（CFU/g）	≤	50 000
霉菌酵母/（CFU/g）	≤	100
大肠杆菌，/1g	≤	不得检出
沙门氏菌，/25g	≤	不得检出
金黄色葡萄球菌，/1g	≤	不得检出

二、DL-苹果酸钠

英文名称：DL-Disodium malate

功能：酸度调节剂。

1. 使用范围及用量

各类食品中按生产需要适量使用。

2. 生产工艺

通过苹果酸和氢氧化钠反应后生成苹果酸钠，然后精制浓缩、结晶干燥后制得。

3. 性状

白色至黄白色结晶粉末或颗粒，无臭、略有咸味。

4. 技术要求

4.1 理化指标

项 目	指 标	
	三水盐	半水盐
苹果酸钠含量（以C ₄ H ₄ Na ₂ O ₅ 计）,w/%	≥	99.0
碱度（以Na ₂ CO ₃ 计）,w/%	≤	0.2
干燥失重,w/%		20.5-23.5 ≤7.0
重金属（以Pb计）/（mg/kg）	≤	20.0
砷（以As计）/（mg/kg）	≤	3.0

4.2 微生物指标

项 目	指 标	
菌落总数, cfu/g	≤	10000
大肠菌群, MPN/g	≤	3

三、羰基铁粉

英文名称：Carbonyl Iron

功能：营养强化剂。

1. 使用范围和用量

按照 GB14880 规定的铁盐使用范围及用量。

2. 生产工艺

以海绵铁为原料，与一氧化碳羰基合成为五羰基铁、经蒸发提纯、热分解成铁粉、初级羰基铁粉钝化、还原、研磨制得高纯元素铁粉。

3. 技术要求

3.1 感观要求

项 目	指 标
外观	黑灰色粉末,性质稳定,不溶于水
味道	无异味

3.2 理化指标

项 目	指 标
颗粒度	100%通过 74 μ m (200 目) 标准筛且 ≥95%通过 45 μ m (325 目) 标准筛
铁(以 Fe 计) (滴定法测定),w/% ≥	98.0
酸性不溶物,w/% ≤	0.2
铅(Pb)/ (mg/kg) ≤	4
砷(以 As 计)/ (mg/kg) ≤	3
汞(Hg) / (mg/kg) ≤	2

四、L-酪氨酸

英文名称: L-Tyrosine

功能: 营养强化剂。

1.使用范围和用量

食品分类号	食品分类名称	用量	备注
13.01	婴儿配方食品	符合 GB10765-2010	

2.来源

非动物源性原料。

3.技术要求

项 目	指 标
比旋光度[α]/ (D ²⁰)	-11.0 ~ -12.3
含量(以干物质计),w/% ≥	99.0
水分,w/% ≤	0.3

PH值 ^a		-
灰分,w/%	≤	0.1
铅 (Pb) / (mg/kg)	≤	0.3
砷 (以 As 计) / (mg/kg)	≤	0.2
^a 酪氨酸不要求PH值。		

五、L-色氨酸

英文名称：L-Tryptophan

功能：营养强化剂。

1.使用范围和用量

食品分类号	食品分类名称	用量	备注
13.01	婴儿配方食品	符合 GB10765-2010	

2. 来源

非动物源性原料。

3.技术要求

项 目	指 标
比旋光度[α] / (D ²⁰)	-30.0 ~ -33.0
含量 (以干物质计) ,w/%	≥ 98.5
水分,w/%	≤ 0.3
PH 值	5.5-7.0
灰分,w/%	≤ 0.1
铅 (以 pb 计) / (mg/kg)	≤ 0.3
砷 (以 As 计) / (mg/kg)	≤ 0.2

六、天门冬酰苯丙氨酸甲酯乙酰磺胺酸

英文名称：Aspartame-Acesulfame Salt

功能：甜味剂。

1.使用范围和用量

食品分类号	食品分类名称	最大用量 (g/kg)
01.02.02	调味和果料发酵乳	0.79
03.0	冷冻饮品(食用冰除外)	0.68
04.01.02.04	水果罐头	0.35
04.01.02.05	果酱	0.68
04.01.02.08.01	蜜饯类	0.35
04.02.02.03.01	酱渍的蔬菜	0.20
04.02.02.03.02	盐渍的蔬菜	0.20
05.02	糖果	4.5
05.02.08.01	无糖胶基糖果	5.00
06.04.02.01	八宝粥罐头	0.35
11.04	餐桌甜味剂	0.09
12.0	调味品	1.13
12.04	酱油	2.00
14.0	饮料类(包装饮用水除外)	0.68

2.生产工艺

以乙酰磺胺酸钾和天门冬酰苯丙氨酸甲酯为原料,经生成反应,冷却,离心,干燥,包装五个步骤完成。

3.性状

白色结晶粉末,溶于水微溶于酒精。

4.技术要求

项 目	指 标
含量(以干物计),w/%	天门冬酰苯丙氨酸甲酯 63.0-66.0; 乙酰磺胺酸 34.0-37.0
干燥失重,w/%	≤ 0.5
旋光度〔α〕 _{20D} (°)	+14.0~+16.5
铅(Pb)/(mg/kg)	≤ 1
钾,w/%	≤ 0.5
5-苯甲基-3,6-二氧-2-酮哌嗪,w/%	≤ 0.5

其他相关物质,w/%	≤	1.0
------------	---	-----

七、焦糖色（苛性硫酸盐法）

英文名称：Caramel Colour class II - caustic sulfite

功能：着色剂。

1. 使用范围和用量

食品分类号	食品分类名称	最大用量 (g/kg)
15.01.03	白兰地	按生产需要适量使用
15.01.06	朗母酒	按生产需要适量使用
15.02	配制酒	按生产需要适量使用

2. 生产工艺

通过对蔗糖按照控制的温度进行加热处理，在钠盐存在下而制成。

3. 技术要求

项 目	指 标
固体物质含量, w/%	65-72%
色度	0.06-0.10
总氮, w/%	≤ 0.2%
总硫, w/%	1.3 - 2.5%
二氧化硫, w/%	≤ 0.2%
氨态氮	-
4-甲基咪唑 (MEI)	-
2-乙酰基-4-羟基-丁基咪唑 (THI)	-
铅 / (mg/kg)	≤ 1
砷 / (mg/kg)	≤ 2

八、甘油磷脂胆固醇酰基转移酶

英文名称：Glycerophospholipid Cholesterol
Acyltransferase (GCAT)

功能：食品用酶制剂。

1. 生产工艺

以筛选的重组地衣芽孢杆菌生产菌在严格控制的条件下进行深层发酵、过滤、浓缩等工艺精制而成的甘油磷脂胆固醇酰基转移酶。

2. 来源：地衣芽孢杆菌 *Bacillus licheniformis*

供体：杀鲑气单胞菌杀鲑亚种 *Aeromonas salmonicida*
subsp. *Salmonicida*

3. 性状

浅黄至褐色液体, 产品颜色随批次不同略有不同。

4. 技术要求

4.1 理化指标

项 目	指 标
酶活力	900-1100 LATU/g
铅/(mg/kg) ≤	5
砷/(mg/kg) ≤	3

4.2 微生物指标

项 目	指 标
菌落总数/(CFU/g) ≤	50000
大肠菌群/(CFU/g) ≤	30
沙门氏菌	0/25g
大肠杆菌	0/25g

备注：酶活力规格除以上规定外，还可按实际需要执行。

附件 2

环己基氨基磺酸钠等 22 种扩大使用范围、用量的食品添加剂

序号	名称	功能	使用范围		最大用量 (g/Kg)	备注
			食品名称	食品分类号		
1.	环己基氨基磺酸钠	甜味剂	熟制豆类	04.04.01.06	1.0	
			盐渍的蔬菜	04.02.02.03.02		
2.	聚甘油蓖麻醇酯	乳化剂	半固体复合调味料	12.10.02	5	
3.	辛烯基琥珀酸淀粉钠	乳化剂	稀奶油	01.05.01	按生产需要适量使用	
4.	姜黄	着色剂	粉圆	06.05.02	1.2	
5.	可可壳色	着色剂	面包	07.01	0.0005	
6.	胭脂虫红	着色剂	粉圆	06.05.02	1.0	

7.	胭脂树橙	着色剂	粉圆	06.05.02	0.15	
			熟化干酪	01.06.02	0.6	
8.	叶绿素铜钠盐	着色剂	粉圆	06.05.02	0.5	
9.	植物炭黑	着色剂	粉圆	06.05.02	1.5	
10.	维生素 E	营养强化剂	饮料类（包装饮用水除外）	14.0	10-40mg/kg	
11.	焦糖色（亚硫酸铵法）	着色剂	咖啡饮料类	14.05.02	0.1	
12.	特丁基对苯二酚（TBHQ）	抗氧化剂	月饼	07.02.03	0.2	
			焙烤食品馅料	07.04		
13.	L-赖氨酸盐酸盐	营养强化剂	各类食品		按生产需要适量使用	
14.	二氧化硅	抗结剂	面糊（如，用于鱼和禽肉的拖面糊）、裹粉、煎炸粉	06.03.02.04	20	
15.	焦磷酸铁	营养强化剂	其他焙烤食品	07.05	5-20mg/100g	

16.	柠檬酸钙	营养强化剂	其他焙烤食品	07.05	300-1500mg/100g	
17.	维生素B ₁₂	营养强化剂	其他焙烤食品	07.05	1.0-7.0 μg/100g	
18.	维生素B ₆	营养强化剂	其他焙烤食品	07.05	0.3-1.5mg/100g	
19.	维生素D	营养强化剂	其他焙烤食品	07.05	1.0-7.0 μg/100g	
20.	叶酸	营养强化剂	其他焙烤食品	07.05	200-700 μg/100g	
21.	柠檬酸铁铵	抗结剂	盐及代盐制品	12.01	25mg/kg	
22.	甜菊糖苷	甜味剂	调味和果料发酵乳	01.02.02	0.2	

附件 3

叶酸等 3 种扩大使用范围、用量的食品营养强化剂

序号	名称	功能	使用范围		最大用量 (mg/Kg)	备注
			食品名称	食品分类号		
1.	叶酸	营养强化剂	果蔬汁(肉)饮料	14.02.03	0.157-0.313	
2.	牛磺酸	营养强化剂	特殊用途饮料	14.04.02.01	100-500	
3.	维生素 A	营养强化剂	含乳饮料	14.03.01	0.3-1	



食品安全综合协调与卫生监督局

MINISTRY OF HEALTH OF THE PEOPLE'S REPUBLIC OF CHINA

当前位置: 首页 > 最新信息 > 食品安全综合协调 > 通告公告

站内搜索

请输入关键字

搜索

浏览字体: 【大、中、小】

打印页面

关闭页面

关于批准部分食品添加剂和营养强化剂扩大使用范围及用量的公告（卫生部公告2012年第1号）

中华人民共和国卫生部

www.moh.gov.cn

2012-01-13 10:50:27

2012年 第1号

根据《中华人民共和国食品安全法》和《食品添加剂新品种管理办法》的规定，经审核，现批准苯甲酸及其钠盐等17种食品添加剂和酪蛋白磷酸肽等4种营养强化剂扩大使用范围及用量，批准食品工业用加工助剂珍珠岩可作为助滤剂用于淀粉糖工艺。

特此公告。

二〇一二年一月十日

附件1: 苯甲酸及其钠盐等17种扩大使用范围及用量的食品添加剂

	名称	类别	食品分类号	食品名称/分类	最大使用量 (g/kg)	备注
1.	苯甲酸及其钠盐	防腐剂	14.04.02.01	特殊用途饮料 (包括运动饮料、 营养素饮料等)	0.2	以苯甲酸计
2.	番茄红素(合成)	着色剂	01.01.03	调制乳	0.015	以纯番茄红素计。
			01.02.01	发酵乳	0.015	
			06.06	即食谷物, 包括碾轧燕麦(片)	0.05	
			07.0	焙烤食品	0.05	
			16.01	果冻	0.05	以纯番茄红素计。 如用于果冻粉, 按冲调倍数增加使用量。
3.	环己基氨基磺酸钠(又名甜蜜素), 环己基氨基	甜味剂	07.01	面包	1.6	以环己基氨基磺酸计

	基磺酸钙		07.02	糕点	1.6	
4.	焦磷酸钠	水份保持剂	01.06.04	再制干酪	14	可单独或与其他磷酸盐混合使用，最大使用量以磷酸根(PO_4^{3-})计
5.	焦糖色(苛性硫酸盐法)	着色剂	15.01.04	威士忌	按生产需要适量使用	
6.	焦糖色(亚硫酸铵法)	着色剂	14.05.03	植物饮料类(包括可可饮料、谷物饮料等)	0.1	
7.	可可壳色	着色剂	07.01	面包	0.5	
8.	磷酸三钠	水份保持剂	01.06.04	再制干酪	14	可单独或与其他磷酸盐混合使用，最大使用量以磷酸根(PO_4^{3-})计
9.	六偏磷酸钠	水份保持剂	01.06.04	再制干酪	14	可单独或与其他磷酸盐混合使用，最大使用量以磷酸根(PO_4^{3-})计
10.	麦芽糖醇和麦芽糖醇液	甜味剂	04.01.02	加工水果	按生产需要适量使用	
			06.10	粮食制品馅料		
			12.10.02	半固体复合调味料		
11.	日落黄及其铝色淀	着色剂	14.04	水基调味饮料类	0.1	以日落黄计
12.	氢氧化钙	酸度调节剂	01.01.03	调制乳	按生产需要适量使用	
13.	三氯蔗糖	甜味剂	04.05.02	加工坚果与籽类	1.0	
14.	山梨酸及其钾盐	防腐剂	09.04	熟制水产品(可直接食用)	1.0	以山梨酸计
			09.06	其他水产品及其制品		
15.	山梨糖醇和山梨糖醇液	甜味剂	04.01.02.05	果酱	按生产需要适量使用	
			07.04	焙烤食品馅料及表面用挂浆(仅限焙烤食品馅料)	按生产需要适量使用	
16.	甜菊糖苷	甜味剂	03.0	冷冻饮品	0.5	
			16.01	果冻		
17.	辛烯基琥珀酸酐	其他	13.01.01	婴儿配方食品	1	作为DHA/ARA载体，以即食
				较大婴儿和幼儿		

粉钠	13.01.02	配方食品	50	食品计。
----	----------	------	----	------

附件2: 酪蛋白磷酸肽等4种扩大使用范围及用量的营养强化剂

名 称	类别	食品分类号	食品名称/分类	使用量	备注
1. 酪蛋白磷酸肽	营养强化剂	01.01.03	调制乳	≤1.6 g/kg	
		01.02.02	风味发酵乳		
2. 聚葡萄糖	营养强化剂	13.01	婴幼儿配方食品	15.6-31.25 g/kg	
3. 维生素D	营养强化剂	14.02.03	果蔬汁(肉)饮料(包括发酵型产品)	2-10 μg/kg	
4. 左旋肉碱(L-肉碱)	营养强化剂	14.06	固体饮料类	6-30 g/kg	

相关链接



地址: 北京市西城区西直门外南路1号 邮编: 100044 信箱: 电话: 010-68792114
 中华人民共和国卫生部版权所有, 不得非法镜像。
 ICP备案编号: 京ICP备11020874

Copyright ?1999-2006 by Ministry of Health P.R China.
 技术支持: 深圳市医学信息中心 service@newhealth.com.cn



食品安全综合协调与卫生监督局

MINISTRY OF HEALTH OF THE PEOPLE'S REPUBLIC OF CHINA

主站首页 | 本站首页 | 机构职能 | 政策法规 | 规划计划 | 行政许可 | 卫生标准 | 卫生统计 | 通告公告 | 工作动态 | 专题区 | 征求意见

当前位置: 首页 > 最新信息 > 食品安全综合协调 > 通告公告

站内搜索

请输入关键字

搜索

浏览字体: 【大、中、小】

打印页面

关闭页面

关于批准紫甘薯色素等9种食品添加剂的公告（卫生部公告2012年第6号）

中华人民共和国卫生部

www.moh.gov.cn

2012-04-16 09:06:30

2012年 第6号

根据《中华人民共和国食品安全法》和《食品添加剂新品种管理办法》的规定，经审核，现批准紫甘薯色素等9种食品添加剂和异戊酸异丙酯等15种食品用香料新品种，增补低聚果糖等3种已批准食品添加剂的质量规格要求和脂肪酶等2种食品用酶制剂的原料来源。

特此公告。

- 附件:
1. 紫甘薯色素等9种食品添加剂新品种
 2. 异戊酸异丙酯等15种食品用香料新品种
 3. 增补低聚果糖等3种食品添加剂的质量规格要求
 4. 增补脂肪酶等2种食品用酶制剂的原料来源

[附件1-4. pdf](#)

二〇一二年四月九日

相关链接

打印

关闭

地址: 北京市西城区西直门外南路1号 邮编: 100044 信箱: 电话: 010-68792114
中华人民共和国卫生部版权所有, 不得非法镜像。
ICP备案编号: 京ICP备11020874

Copyright ?1999-2006 by Ministry of Health P.R China.
技术支持: 深圳市医学信息中心 service@newhealth.com.cn

附件 1

紫甘薯色素等 9 种食品添加剂新品种

一、 紫甘薯色素

英文名称：Purple Sweet Potato Color

功能：着色剂

（一） 使用范围和使用量

食品分类号	食品名称	最大使用量 (g/kg)	备注
03.0	冷冻饮品(03.04 食用冰除外)	0.2	
05.02	糖果	0.1	
07.02.04	糕点彩装	0.2	
14.02.03	果蔬汁(肉)饮料(包括发酵型产品等)	0.1	
15.02	配制酒	0.2	

（二） 质量规格要求

1. 生产工艺

以番薯属植物紫甘薯(*Ipomoea batatas Poiret*)的块根为原料，用柠檬酸水溶液或含柠檬酸的乙醇水溶液抽提、纯化及大孔吸附树脂进一步纯化的液体紫甘薯色素，经喷雾干燥制得粉状紫甘薯色素。

2. 性状

红至紫红色液体、粉末或颗粒状固体，无肉眼可见杂质。

3. 技术要求：应符合表 1 的规定。

表 1 理化指标

项 目	指 标	检 验 方 法
色价 $E_{1cm}^{1\%}$ (530 nm±5nm)	≥ 5.0	附录 A 中 A.2
pH	2.0~5.0	附录 A 中 A.3
矢车菊素-3-葡萄糖苷, w/%	≥ 1	附录 A 中 A.4
灰分, w/%	≤ 4	GB 5009.4
铅 (Pb) /(mg/kg)	≤ 3.0	GB 5009.12
砷 (以 As 计) /(mg/kg)	≤ 2.0	GB/T 5009.11

附录 A

检验方法

A.1 一般规定

除非另有说明，在分析中仅使用确认为分析纯的试剂和GB/T 6682中规定的三级水。

试验方法中所用标准滴定溶液、杂质测定用标准溶液、制剂及制品，在没有注明其他要求时，均按GB/T 601、GB/T 602和GB/T 603之规定制备。

A.2 色价的测定

A.2.1 pH 3.0柠檬酸-磷酸氢二钠缓冲溶液配制

A.2.1.1 0.2 mol/L 磷酸氢二钠溶液：精确称取磷酸氢二钠（ $\text{Na}_2\text{HPO}_4 \cdot 2\text{H}_2\text{O}$ ）35.60 g，用蒸馏水定容至1000 mL。

A.2.1.2 0.1 mol/L 柠檬酸溶液：精确称取柠檬酸（ $\text{C}_6\text{H}_8\text{O}_7 \cdot \text{H}_2\text{O}$ ）21.0140 g，用蒸馏水定容至1000 mL。

A.2.1.3 pH 3.0 柠檬酸-磷酸氢二钠缓冲溶液：取0.2 mol/L 磷酸氢二钠溶液4.11 mL与0.1 mol/L 柠檬酸溶液15.89 mL混合。用pH计测pH值有误差时，应将pH值准确调整至3.00。

A.2.2 测定

精确称取样品0.1 g~0.2 g，用pH 3.0 柠檬酸-磷酸氢二钠缓冲溶液稀释至100 mL（吸光度应控制在0.3~0.7之间），用1cm比色皿以缓冲溶液作空白，在530 nm±5 nm下测定吸光度。

A.2.3 结果计算

$$E_{1\text{cm}}^{1\%}(530 \pm 5) \text{ nm} = A/m$$

式中：

A——吸光度；

m——样品的质量，g；

$E_{1\text{cm}}^{1\%}$ ——色价，即在被测样品浓度为1%、1 cm比色皿、在530 nm±5 nm 范围内的最大吸收峰的吸光度。

A.3 pH的测定

称取1g样品，用100mL容量瓶以去离子水定容至刻度，摇匀，此液为待测样液。用精度为0.01pH的酸度计测定样液pH值。

A.4 矢车菊—3—葡萄糖苷的测定

A.4.1 测试液制备

准确称取一定量的液体或固体样品，用水溶解后，稀释定容至50 mL，此为待测样品的储备液。吸取两份等量的储备液，分别用pH 1.0的缓冲溶液和pH 4.5的缓冲溶液稀释定容至50mL，此为试样液。储备液的最大取样量应不超过10 mL，以保证不超出缓冲溶液的缓冲能

力。

用pH 1.0的缓冲溶液对储备液进行适当稀释，直到520 nm下的吸光度值在分光光度计的线性范围内。采用这个稀释倍数，制备两份试样液，一个用pH 1.0的缓冲溶液稀释，另一个用pH 4.5的缓冲溶液稀释。

A. 4. 2 pH 1.0 氯化钾缓冲溶液和pH 4.5 乙酸钠缓冲溶液配制

A. 4. 2. 1 pH1.0缓冲溶液（氯化钾，0.025 M）：称取1.86 g KCl放入烧杯中，加入约980 mL蒸馏水。测量pH值，用HCl（约6.3 mL）调pH至1.0。转移到1 L的容量瓶中，用蒸馏水稀释至刻度。

A. 4. 2. 2 pH4.5缓冲溶液（乙酸钠，0.4 M）：称取54.43 g CH₃CO₂Na·3H₂O放入烧杯中，加入约960 mL水。测量pH值，用HCl（约20 mL）调pH至4.5（±0.05）。转移到1 L的容量瓶中，用蒸馏水稀释至刻度。

A. 4. 3 测定

测定分别经过 pH 1.0 和 pH 4.5 的缓冲溶液稀释的样品在 520 nm 和 700 nm 波长下的吸光度值，以水做空白。样品制备完毕后要求在 20 min~50 min 的时间以内测定吸光度值。

注：在700 nm波长下测定吸光度值是为了校正混浊对测定结果的干扰。如果稀释后的样品过于混浊，测定前采用离心或过滤的方法进行澄清处理。采用的过滤器不能吸收花青素。

A. 4. 4 结果计算

$$\text{矢车菊-3-葡萄糖苷, \%} = \frac{A \times MW \times DF \times 1000}{\epsilon \times l} \times \frac{V \times 10^{-3}}{m} \times 100\%$$

式中，

A—— $(A_{520\text{nm}} - A_{700\text{nm}})_{\text{pH 1.0}} - (A_{520\text{nm}} - A_{700\text{nm}})_{\text{pH 4.5}}$ ；

MW(分子量)——449.2 g/mol，矢车菊-3-葡萄糖苷的分子量；

DF——样品储备液的稀释倍数，按A.4.1中方法计算；

l——光路长，cm；

ϵ ——269000，矢车菊-3-葡萄糖苷的摩尔消光系数，L×mol⁻¹×cm⁻¹；

1000——由g换算成mg的转换系数。

V——储备液的体积（50），单位 mL；

m——样品的重量，单位 mg

二、 葡萄糖酸钠

英文名称: Sodium Gluconate

功能分类: 酸度调节剂

(一) 使用范围和使用量

在各类食品(除外 GB 2760 中表 A.3 所列的食品类别)中按生产需要适量使用。

(二) 质量规格要求

1. 生产工艺

通过淀粉发酵产生的葡萄糖酸和氢氧化钠反应生成葡萄糖酸钠,经浓缩、结晶干燥后制得。

2. 技术要求

2.1 感官指标: 应符合表 1 的规定。

表 1 感官指标

项 目	指 标	检验方法
气 味	本品固有气味、无异味	将 10g 试样置于白搪瓷盘内,于光线充足、无异味的环境中
色 泽	白色至黄白色	
性 状	结晶性粉末或颗粒	
杂 质	无肉眼可见杂质、无异物	

2.2 理化指标: 应符合表 2 的规定。

表 2 理化指标

项 目	指 标	检验方法
葡萄糖酸钠(以 $C_6H_{11}NaO_7$,干基计), w/%	98.0~102.0	附录A中的A.4
干燥减量, w/%	≤ 0.3	附录A中的A.5
澄清度试验	符合试验	附录A中的A.6
pH值(10% w/v水溶液)	6.2~7.8	GB/T 9724
重金属(以Pb计)/(mg/kg)	≤ 20	附录A中的A.7
铅(Pb)/(mg/kg)	≤ 10	GB 5009.12
砷(以As计)/(mg/kg)	≤ 3	附录A中的A.8
还原糖(以葡萄糖计), w/%	≤ 0.5	附录A中的A.9

2.3 微生物指标: 应符合表 3 的规定。

表 3 微生物指标

项 目	指 标	检验方法
菌落总数, (CFU/g)	≤ 10000	GB 4789.2
大肠菌群, (MPN/g)	≤ 3	GB 4789.3
霉菌和酵母, (CFU/g)	≤ 1000	GB 4789.15

附录 A 检验方法

A.1 警示

试验方法规定的一些试验过程可能导致危险情况。操作者应采取适当的安全和防护措施。

A.2 一般规定

除非另有说明，在分析中仅使用确认为分析纯的试剂和GB/T 6682-2008中规定的三级水。

试验方法中所用标准滴定溶液、杂质测定用标准溶液、制剂及制品，在没有注明其他要求时，均按GB/T 601、GB/T 602 和GB/T 603 之规定制备。

A.3 鉴别试验

A.3.1 试剂和材料

A.3.1.1 冰乙酸。

A.3.1.2 苯肼：临用时蒸馏。

A.3.2 钠离子鉴别方法

取铂丝，用盐酸润湿后，先无色火焰上燃烧至无色。再蘸试样，在无色火焰中燃烧，火焰即显亮黄色。

A.3.3 葡萄糖酸的鉴别

A.3.3.1 方法原理

样品在乙酸介质中，与苯肼共热，生成黄色葡萄糖酰苯肼结晶。

A.3.3.2 分析步骤

取约0.5 g 实验室样品，精确至0.01 g，置10 mL 试管中，加5 mL 水，溶解（必要时加热），加0.7 mL 冰乙酸和1 mL 苯肼，在水浴上加热30min，放至室温，用玻璃棒摩擦试管内壁，则析出黄色的结晶。

A.4 葡萄糖酸钠的测定

A.4.1 方法提要

试样以冰乙酸为溶剂，以结晶紫为指示剂，用高氯酸标准滴定溶液滴定，根据消耗高氯酸标准滴定溶液的体积计算葡萄糖酸钠的含量。

A.4.2 试剂和材料

A.4.2.1 冰乙酸。

A.4.2.2 结晶紫指示液：2g/L。

A.4.2.3 高氯酸标准滴定溶液： $c(\text{HClO}_4)=0.1 \text{ mol/L}$ 。

A.4.3 分析步骤

A.4.3.1 称取约0.4g A.5.1 中干燥物A，精确至0.0001g，置于250mL干燥的锥形瓶中，加50mL 冰乙酸（可用电热板稍微加热），加2~3滴结晶紫指示液，用高氯酸标准滴定溶液滴定至溶液由紫色经蓝色最后变为绿色即为终点。

A.4.3.2 在测定的同时，按与测定相同的步骤，对不加试料而使用相同数量的试剂溶液做空白试验。

A.4.4 结果计算

葡萄糖酸钠（以 $C_6H_{11}NaO_7$ 计）的质量分数 w_1 ，数值以%表示，按公式(A.1)计算：

$$w_1 = \frac{(V_1 - V_2) \times c \times M}{m \times 1000} \times 100\% \quad \dots\dots\dots(A.1)$$

式中：

V_1 ——试料消耗高氯酸标准滴定溶液(A.4.2.3)体积的数值，单位为毫升(mL)；

V_2 ——空白消耗高氯酸标准滴定溶液体积的数值，单位为毫升(mL)；

c ——高氯酸标准滴定溶液浓度的准确数值，单位为摩尔每升(mol/L)；

m ——试料质量的数值，单位为克(g)；

M ——葡萄糖酸钠的摩尔质量的数值，单位为克每摩尔(g/mol)($M=218.14$)。

取两次平行测定结果的算术平均值为报告结果。两次平行测定结果的绝对差值不大于0.3%。

A.5 干燥减量的测定

A.5.1 分析步骤

称取约4.0g实验室样品，精确至0.0001g，置于预先在 $105^\circ C \pm 2^\circ C$ 干燥至质量恒定的称量瓶中，铺成5mm以下的层。在 $105^\circ C \pm 2^\circ C$ 的恒温干燥箱中干燥2h，置于干燥器中冷却30min称量。保留部分干燥物（此为干燥物A）用作葡萄糖酸钠含量的测定。

A.5.2 结果计算

干燥减量的质量分数 w_2 ，数值以%表示，按式（A.2）计算：

$$w_2 = \frac{m - m_1}{m} \times 100\% \quad \dots\dots\dots(A.2)$$

式中：

m ——干燥前试料的质量的数值，单位为克(g)；

m_1 ——干燥后试料的质量的数值，单位为克(g)。

取两次平行测定结果的算术平均值为报告结果。两次平行测定结果的绝对差值不大于0.05%。

A.6 澄清度试验

A.6.1 试剂和材料

A.6.1.1 硝酸溶液：1+2。

A.6.1.2 糊精溶液：20g/L。

A.6.1.3 硝酸银溶液：20g/L。

A.6.1.4 浊度标准溶液：含氯（Cl）0.01mg/mL。量取 $c(\text{HCl})=0.1\text{mol/L}$ 盐酸标准滴定溶液14.1 mL $\pm 0.02\text{mL}$ ，置于50mL容量瓶中，稀释至刻度。量取该溶液10 mL $\pm 0.02\text{mL}$ 于1000mL容量瓶中，加水稀释至刻度，摇匀。

A.6.2 分析步骤

称取约2.5g实验室样品，精确至0.01g，置于比色管中，加水溶解并稀释至25mL，作为试验溶液；取另一只比色管，准确加入0.50mL浊度标准溶液，加水至20mL，加1mL硝酸溶液，0.2mL糊精溶液及1mL硝酸银溶液，加水至25mL，摇匀，避光放置15min，作为标准比浊溶液。

在无阳光直射情况下，轴向及侧向观察，试验溶液的浊度不得大于标准比浊溶液的浊度。

A.7 重金属的测定

A.7.1 试剂和材料

A.7.1.1 硝酸。

A.7.1.2 甘油。

A.7.1.3 乙酸铵。

A.7.1.4 硝酸铅。

A.7.1.5 硫代乙酰胺。

A.7.1.6 盐酸溶液： $c(\text{HCl})=2\text{mol/L}$ 。

A.7.1.7 氨水溶液： $c(\text{NH}_3\text{H}_2\text{O})=5\text{mol/L}$ 。

A.7.1.8 氢氧化钠溶液： $c(\text{NaOH})=1\text{mol/L}$ 。

A.7.1.9 盐酸溶液： $c(\text{HCl})=7\text{mol/L}$ 。

A.7.1.10 乙酸盐缓冲液（pH3.5）：称取25 g乙酸铵，精确至0.01 g，加25 mL水溶解后，加7 mol/L盐酸溶液38 mL，用2 mol/L盐酸溶液或5 mol/L氨水溶液准确调节pH至3.5（pH计），用水稀释至100 mL。

A.7.1.11 硫代乙酰胺试液：称取4 g硫代乙酰胺，精确至0.01 g，加水使溶解成100 mL，置冰箱中保存。临用前取5.0 mL混合液（由15 mL 1 mol/L氢氧化钠溶液、5.0 mL水及20mL甘油组成），加上述1.0 mL硫代乙酰胺溶液，置水浴上加热20s，冷却，立即使用。

A.7.1.12 铅标准溶液：称取0.160 g硝酸铅，精确至0.0002g，置于1000 mL容量瓶中，加硝酸5 mL与50 mL水溶解后，用水稀释至刻度，摇匀，作为贮备液。临用前，移取10 mL $\pm 0.02\text{mL}$ 贮备液，置于100 mL容量瓶中，加水稀释至刻度，摇匀，即得（每1mL相当于10 μg 的Pb）。配制与贮存用的玻璃仪器均不得含铅。

A.7.2 分析步骤

按《中华人民共和国药典》2010年版二部附录 VIII H 重金属检查法第一法进行。具体方法如下：

取25 mL 纳氏比色管两支，甲管中加入2 mL \pm 0.02mL（含铅10.0 μ g）铅（Pb）标准溶液与2 mL 乙酸盐缓冲液后，加水稀释成25 mL，另称取1 g实验室样品，精确至0.01 g，置于纳氏比色管乙管中，加20 mL水，微热溶解后，放冷，加2 mL乙酸盐缓冲液（pH 3.5），用水稀释成25 mL，若该溶液带颜色，可在甲管中滴加少量的稀焦糖溶液或其他无干扰的有色溶液，使之与乙管一致；再在甲乙两管中分别加硫代乙酰胺试液各2 mL，摇匀，放置2 min，同置白纸上，自上向下透视，乙管中显出的颜色与甲管比较，不得更深。

A.8 砷的测定（砷斑法）

称取1g \pm 0.01g 实验室样品，加盐酸试剂5mL，再加水至30 mL 溶解后，按GB/T 5009.76 第二法砷斑法测定。量取3mL \pm 0.05mL 砷标准溶液（含0.003 mg 砷），制备砷限量标准液。供试品溶液与砷标准溶液3 mL（含砷0.003 mg）制成的对照液比较，不得更深。

A.9 还原糖的测定

A.9.1 方法原理

还原糖将二价铜离子还原成氧化亚铜，剩余的二价铜离子在酸性条件下与碘离子反应生成定量的碘，以硫代硫酸钠标准溶液滴定生成的碘，从而计算出样品中还原糖的含量。

A.9.2 试剂和材料

A.9.2.1 碱性柠檬酸铜溶液的配制：

溶液A：称取173 g柠檬酸钠（枸橼酸钠）和100g无水碳酸钠，加温水使溶解成700mL（若溶液显浑浊过滤使澄清）。

溶液B：称取17.3 g硫酸铜结晶，加水使溶解成100mL。

临用前取100 mL溶液B，在不断振摇下，缓缓加入700mL溶液A，冷却后，加水定容至1000mL。

A.9.2.2 碘标准液： $c(1/2I_2)=0.05$ mol/L。

A.9.2.3 硫代硫酸钠标准滴定溶液：0.1mol/L。

A.9.2.4 淀粉指示液：10g/L。

A.9.2.5 乙酸溶液：1+27。

A.9.2.6 盐酸溶液：3mol/L。

A.9.3 分析步骤

称取约1.0g 实验室样品，精确至0.001g，置250mL碘瓶中，加20mL水（必要时加热）使溶解，冷却至室温，精确加入25.0 mL碱性柠檬酸铜溶液，瓶口用小表面皿盖住，准确煮沸5 min后，迅速冷却至室温，加25.0 mL乙酸溶液，摇匀，精确加入10.0 mL碘标准液，密塞，摇匀，放置10 min，加入10.0mL盐酸溶液，再加3.0mL淀粉指示液，立即用硫代硫酸钠标准溶液滴定至溶液显亮蓝色，并将滴定结果用空白试验校正。每毫升硫代硫酸钠标准溶液（0.1mol/L）相当于2.7mg葡萄糖。

A.9.4 结果计算

还原糖（以C₆H₁₂O₆计）的质量分数 w_3 ，数值以%表示，按公式（A.3）计算：

$$w_3 = \frac{(V_0 - V_1) \times c \times M}{m \times 1000} \times 100\% \quad \dots\dots\dots(A.3)$$

式中：

V_0 ——空白试验所消耗的硫代硫酸钠标准滴定溶液的体积的数值，单位为毫升（mL）；

V_1 ——滴定试验溶液所消耗的硫代硫酸钠标准滴定溶液的体积的数值，单位为毫升（mL）；

c ——硫代硫酸钠标准滴定溶液实际浓度的数值，单位为摩尔每升（mol/L）；

m ——实验室样品质量的数值，单位为克（g）；

M ——还原糖（ $3/20C_6H_{12}O_6$ ）的摩尔质量的数值，单位为克每摩尔（g/mol）（ $M=27$ ）。

三、 红曲黄色素

英文名称： *Monascus Yellow Pigment*

功能： 着色剂

（一） 红曲黄色素使用范围和使用量

食品分类号	食品类别	最大使用量
07.02	糕点	按生产需要适量使用
14.02.03	果蔬汁（肉）饮料（包括发酵型产品等）	按生产需要适量使用
14.03	蛋白饮料类	按生产需要适量使用
14.04.01	碳酸饮料	按生产需要适量使用
14.04.02.02	风味饮料（包括果味饮料、乳味、茶味及其他饮料）	按生产需要适量使用
14.06	固体饮料类	按生产需要适量使用
15.02	配制酒	按生产需要适量使用
16.01	果冻	按生产需要适量使用

（二） 质量规格要求

1. 生产工艺

红曲米用碱溶液洗脱，分离得出红曲红色素，再加入硫化物黄化，干燥制成红曲黄色素。

2. 性状

褐黄色粉末。

3. 技术要求：应符合表 1 的规定。

表 1 理化指标

项 目	指 标	检 验 方 法	
色价， $E_{1cm}^{1\%}$ 476nm	≥	150	附录 A 中 A.2
灰分， w/%	≤	10.4	GB 5009.4
水分， w/%	≤	3	GB 5009.3
重金属(以 Pb 计) / (mg/kg)	≤	10	GB/T 5009.74
铅(Pb) / (mg/kg)	≤	5.0	GB 5009.12
砷(以 As 计) / (mg/kg)	≤	3.0	GB/T 5009.11
桔青霉素 / (μg/kg)	≤	200	卫生部《保健食品检验与评价技术规范》 (2003 年版) 红曲产品中桔青霉素的测定

附录 A

检验方法

A.1 鉴别试验

A.1.1 物理性状

橙黄至褐色黄色粉末，易溶于水，溶液透明无沉淀。

A.1.2 最大吸收波长

A.1.2.1 仪器和设备

紫外-可见分光光度计。

A.1.2.2 试验步骤

称取 0.01g 试样，溶于 100mL 乙醇中，此溶液最大吸收波长为在 476nm 附近。

A.2 色价

A.2.1 试剂和材料

乙醇(GB/T 679—2002):70%溶液。

A.2.2 试验步骤

称取样品 0.1g(精确至 0.001 g)，醇溶样品用 70%乙醇溶液溶解，水溶样品用水溶解，定容至 1000mL 摇匀。取此液置于 1cm 比色杯中，用分光光度计于 476nm 处，以 70%乙醇溶液或水为空白对照，测定其吸光度。

A.2.3 结果计算

$$E_{1cm}^{1\%} 476nm = \frac{A \times n}{m} \times \frac{1}{100} \dots\dots\dots (1)$$

式中：

$E_{1cm}^{1\%} 467nm$ ——试样色价；

A ——稀释后试样溶液的吸光度；

m ——试样的质量，单位为克 (g)；

n ——稀释倍数。

实验结果以两次平行测定结果的算术平均值为准。两次平行测定结果的允许差不大于 2%。

四、 β -阿朴-8'-胡萝卜素醛

英文名称： β -Apo-8'-carotenal

功能：着色剂

(一) 使用范围和使用量

食品分类号	食品名称/分类	最大使用量 (mg/kg)	备注
01.02.02	风味发酵乳	15	以 β -阿朴-8'-胡萝卜素醛计
01.06.04	再制干酪	18	
03.0	冷冻饮品	20	
05.02	糖果	15	
07.0	焙烤食品	15	
12.10.02	半固体复合调味料	5	
14.0	饮料类(除外 14.01 包装饮用水类)	10	以 β -阿朴-8'-胡萝卜素醛计，固体饮料按冲调倍数增加使用量

(二) 质量规格要求

1. 生产工艺

由类胡萝卜素生产中常用的合成中间体，经过维蒂希聚合反应制备而成的阿朴胡萝卜素醛。包含少量的其它类胡萝卜素。商业上用于食品的配方型制剂，是添加了抗氧化剂、乳化剂等辅料，将其配制成悬浮于食用油中的悬浮液或水溶型的粉末。

2. 性状

深紫色带有金属光泽的晶体或结晶性粉末，对氧气和光敏感。不溶于水，微溶于乙醇，略溶于植物油，溶解于氯仿。

3. 技术要求：应符合表 1 的规定。

表1 理化指标

项 目	指 标	检验方法
总着色剂含量, w/%	\geq 96	附录 A 中 A.1
辅助性着色剂, w/% (占总着色剂的含量)	\leq 3	附录 A 中 A.2
硫酸灰分, w/%	\leq 0.1	附录 A 中 A.3
铅 (Pb) / (mg/kg)	\leq 2	GB 5009.12

附录 A

检验方法

A.1 总着色剂含量的测定

A.1.1 试剂和材料

A.1.1.1 氯仿，分析纯。

A.1.1.2 环己烷，试剂级。

A.1.2 试验步骤

精密称定 $0.08\text{g} \pm 0.01\text{g}$ 样品 (W)，置于一 100mL 的容量瓶中 (V_1)，加入 20mL 氯仿，旋转烧瓶至样品溶解，应确保溶液是澄清的。用环己烷加至刻度并混合。取 5.0 mL 该溶液 (v_1) 置于第二只 100mL 容量瓶中 (V_2) 中，用环己烷稀释至刻度并混合。取 5.0 mL 该稀释溶液 (v_2) 置于最终的 100mL 容量瓶中 (V_3) 中，用环己烷稀释至刻度。用 1cm 比色池，在最大吸收波长处，测定经过两次稀释的溶液的吸收值 (A)，以环己烷作为空白对照。

该操作过程应尽快完成，尽可能地避免暴露在空气中，应保证所有操作均避免阳光直射。

吸收系数 (a) = 2640

大约的最大吸收波长 = 461 nm

A.1.3 结果计算

通过以下两个公式来计算样品中总着色剂含量：

% 总着色剂含量 = $100 \times (A \times V_1 \times V_2 \times V_3) / (a \times 10^{-3} \times v_1 \times v_2 \times W)$

或者

% 总着色剂含量 = $(A \times V_1 \times V_2 \times V_3) / (v_1 \times v_2 \times W \times A^{1\%}_{1\text{cm}})$

式中：

A ——样品溶液在最大吸收波长处的吸收值；

$A^{1\%}_{1\text{cm}}$ ——质量标准中给出的标准的特征吸收值；

a ——吸收系数， $a=2640$ ；

V_1 、 V_2 和 V_3 ——分别为 3 个容量瓶的体积（每个 100 mL ）；

v_1 和 v_2 ——两次用移液管移取的体积（每次 5mL ）

a ——吸收系数， $a=2640$ ，单位为 $\text{L}/(\text{g}\cdot\text{cm})$ ；

10^{-3} —— mL/L 之间的换算系数。

A.2 辅助性着色剂的测定

A.2.1 试剂和材料

A.2.1.1 氯仿（分析纯），3% KOH 的甲醇溶液。

A.2.1.2 薄层色谱板（硅胶 0.25mm ），分光光度计。

A.2.1.3 展开剂：展开剂为正己烷/氯仿/乙酸乙酯（70+20+10）。

A.2.2 试验步骤

溶解大约 80g 样品在 100mL 氯仿中。取 $400\mu\text{L}$ 该溶液点样于薄层色谱板（硅胶 0.25mm ）上，点样基线距离薄层板底部 2cm 。预处理薄层板，将薄层板浸泡于 3% KOH 的甲醇溶液中使之完全湿润，然后在空气中干燥 5min 后在烘箱中于 110°C 活化 1h 。在有 CaCl_2 存在的干燥器冷却并保存待用。

用该类胡萝卜素溶液点样后，立刻在预先用展开剂饱和的展开缸中展开，展开剂为正己烷/氯仿/乙酸乙酯（70+20+10），并适当避光，直到溶剂前沿移动至距离基线大约 10cm 处。

取出色谱板,在室温下蒸发大部分溶剂,标记主要的色谱带和其它类胡萝卜素相应的色谱带。取下包含主要色谱带的硅胶吸收剂,移入一带玻璃塞的100mL的离心管中,加入40.0mL氯仿(溶液1)。取下结合了其它类胡萝卜素相应的色谱条带,移至一带玻璃塞的50mL的离心管中,加入20.0mL氯仿(溶液2)。机械振摇离心管10min后,再离心5min。取10.0mL溶液1用氯仿稀释至50.0mL(溶液3)。

选择合适的分光光度计,在大约474nm处测定溶液2和溶液3的吸收值,用1cm比色池,以氯仿作为空白对照。

A. 2. 3 结果计算:

β -阿朴-8'-胡萝卜素醛以外的类胡萝卜素按下式计算:

$$\frac{A_2 \times 10}{A_3}$$

式中:

A_2 ——溶液2的吸收度;

A_3 ——溶液3的吸收度。

A. 3 硫酸灰分的测定

A. 3. 1 试剂和材料

A. 3. 1. 1 硫酸溶液:一定量已知浓度的硫酸加入适量水中,调正最终浓度为95.5~95.5之间即得。

A. 3. 1. 2 碳酸铵。

A. 3. 2 仪器和设备

A. 3. 2. 1 蒸发皿。

A. 3. 2. 2 加热板/阿尔冈氏灯/红外加热灯。

A. 3. 2. 3 马弗炉、干燥器。

A. 3. 3 试验步骤

取2g样品,置于50mL~100mL铂金蒸发皿或其它类似容器。加入充分稀释的硫酸试液润湿整个样品。缓慢加热,使用加热板、阿尔冈氏灯、或者红外加热灯,加热直至样品干燥并完全烧焦,然后继续加热直到所有的样品挥发或者几乎所有的碳都被氧化,然后冷却。用0.5mL的硫酸试液湿润残渣,然后用同样的方式加热直至剩余物和剩余的硫酸都被挥发。最后在马弗炉中 $800^{\circ}\text{C} \pm 25^{\circ}\text{C}$ 灼烧15min或更长时间,如果必要,在干燥器中干燥,然后称重。

注意:为了促进硫酸的挥发,可以在完全灼烧之前加入少许碳酸铵。

五、 索马甜

英文名称: Thaumatin

功能分类: 甜味剂

(一) 使用范围和使用量

食品分类号	使用范围	最大使用量使用量/ (g/kg)
03.0	冷冻饮品	0.025
04.05.02	加工坚果与籽类	0.025
07.0	焙烤食品	0.025
11.04	餐桌甜味剂	0.025
14.0	饮料类(14.01 包装饮用水类除外)	0.025

(二) 质量规格要求

1. 生产工艺

通过水提取法从非洲竹筴(*Thaumatococcus daniellii*)成熟果实假种皮中分离获得的一种物质,由一系列相关的索马甜蛋白构成,最主要的是索马甜蛋白 I (T_I),其次是索马甜蛋白 II ($T_{II} \leq 45\%$)。

2. 性状

奶黄色到棕色粉状,具典型气味以及强烈甜味,溶于水。

3. 技术要求

3.1 理化指标:应符合表 1 的规定。

表1 理化指标

项 目	指 标	检验方法
索马甜含量, w/%	\geq 93	附录 A 中 A.3
水分, w/%	\leq 9	GB 5009.3 食品中水分的测定(第一法)
比吸收率	11.5~13.0	附录 A 中 A.4
吸光度	\leq 0.2	附录 A 中 A.5
碳水化合物(干重), w/%	\leq 3	附录 A 中 A.6
硫酸盐灰分(干重), w/%	\leq 2	附录 A 中 A.7
总氮(干重), w/%	\geq 15.1	附录 A 中 A.8
PH(1%溶液)	2.5~4.0	SB/T10322-1999 《pH 测定法》
铝(Al) / (mg/kg)	\leq 100	附录 A 中 A.9
铅(Pb) / (mg/kg)	\leq 3	GB 5009.12 食品中铅的测定(第一法)

附录 A

1. 检验方法

A.1 一般规定

除非另有说明，在分析中仅使用确认为分析纯的试剂和GB/T 6682中规定的三级水。

试验方法中所用标准滴定溶液、杂质测定用标准溶液、制剂及制品，在没有注明其他要求时，均按 GB/T 601、GB/T 602 和 GB/T 603 之规定制备。试验中所用溶液在未注明用何种溶剂配制时，均指水溶液。

A.2 鉴别试验

A.2.1 溶解性

极易溶于水。

A.2.2 高效液相色谱图对照

高效液相色谱图与附录 B 图 B.1 给出的索马甜高效液相典型色谱图一致。

A.2.3 pH

1%样品溶液的pH为2.5~4.0。

A.3 索马甜含量的测定

A.3.1 测定原理

用离子交换色谱法和紫外检测以外标校准法确定高效液相色谱含量。

A.3.2 试剂和材料

高效液相色谱级水。

A.3.3 仪器和设备

A.3.3.1 配有紫外-可见检测器的高效液相色谱仪,或类似仪器。

A.3.3.2 高效液相色谱柱, 8 x 75 mm, 8 μ m, 或类似色谱柱。

A.3.3.3 超声波浴。

A.3.3.4 分析天平。

A.3.3.5 用于高效液相色谱分析的2 mL自动进样器样品瓶。

A.3.3.6 10 mL, 50 mL 和 100 mL棕色容量瓶。

A.3.3.7 5 mL和10 mL 移液管。

A.3.3.8 0.45 μ m 针式过滤器。

A.3.4 色谱分析条件

推荐的色谱柱及典型操作条件见表 A.1。其他能达到同等分离程度的色谱柱和色谱操作条件均可使用。

表 A.1 色谱柱和典型色谱操作条件

色谱柱	高效液相色谱柱(8 x 75 mm,8 μ m)或类似色谱柱
柱温	25 $^{\circ}$ C
流动相	见 A.3.5.1
流动速度/(mL /min)	1.0

检测器检测波长/nm	279
进样量/ μL	20

A. 3. 5 分析步骤

A. 3. 5. 1 流动相

A: 0.02M 磷酸钠缓冲液, pH 8.80 (Na_2HPO_4)

B: 缓冲液 A + 1 M(mol/L) NaCl

时间 (min)	%A	%B
0	100	0
6	100	0
21	60	40
22	0	100
27	0	100
27.5	100	0
35	100	0

A. 3. 5. 2 公称压力

本方法允许的压力范围是4 Mpa \pm 0.2 Mpa。

A. 3. 5. 3 系统适应性试验

A. 3. 5. 3. 1 步骤

用流动相平衡高效液相色谱系统至少10 min, 注入稀释液作为空白以确认无干扰峰及无拖尾现象, 把用不同量样品配制的5种溶液各注入一次, 确认各图谱中索马甜蛋白的峰面积以及保留时间, 如表A.2中所示。

表 A. 2 各组分的近似保留时间

组分名称	保留时间/min
索马甜 1	12.5
索马甜 2	13.0
索马甜 3	14.2

A. 3. 5. 3. 2 样品中各成分的线性度

确认样品溶液中索马甜的校正因子(峰面积对比样品中成份浓度), 各化合物的曲线校正因子不得小于0.995, 样品曲线的相对标准偏差百分比不得大于 2%。

A. 3. 5. 4 测定

A. 3. 5. 4. 1 索马甜标准品的校准曲线

精确称取约5 mg 索马甜标准品于 100 mL容量瓶内(标准溶液 A); 4 mg 索马甜标准品于 50 mL容量瓶内(标准溶液B); 5 mg 索马甜标准品于 10 mL容量瓶内(标准溶液C); 取标准溶液各5 mL于10 mL容量瓶内; 用水定容(标准溶液A₁; B₁; C₁), 标准溶液A₁; B₁; C₁以及线性标准溶液各进样20 μL 。根据直线回归分析计算各成分的校准曲线, 按式 (A.1) :

$$A = a \times (c \times P) + b \dots\dots\dots (A.1)$$

式中:

A——各成份的峰面积;

c——各成份的浓度(g/L);

(=索马甜浓度 \times 标准液中各成分的再分配比例 (%))

- a——回归直线斜率；
- b——回归直线的y轴截距；
- P——索马甜标准品的纯度。

A. 3. 5. 4. 2 索马甜产品样品的制备

饮料及粉末状提取物样品制备：精确称取约 100 mg 样品(根据样品中索马甜含量调整取样量)，用水稀释至 50 mL，超声波振荡10 min，再将其冷却至室温，用针式过滤器过滤至高效液相色谱样品瓶内并加盖。

A. 3. 5. 5 计算结果

A. 3. 5. 5. 1 索马甜1，索马甜2，索马甜3的含量以T_X计，数值以%表示，按式（A.2）计算：

$$T_X\% = [A_X - b] / [a \times c] \dots\dots\dots (A.2)$$

式中：

- T_X——索马甜1或索马甜2或索马甜3的含量（%）；
- A_X——索马甜1或索马甜2或索马甜3的面积；
- c——各成份的浓度(g/L)；
- a——回归直线斜率；
- b——回归直线的y轴截距。

A. 3. 5. 5. 2 索马甜的含量以T计，数值以%表示，按式（A.3）计算：

$$T\% = T_1\% + T_2\% + T_3\% \dots\dots\dots (A.3)$$

式中：

- T——索马甜含量（%）；
- T₁——索马甜1含量（%）；
- T₂——索马甜2含量（%）；
- T₃——索马甜2含量（%）。

A. 4 比吸收率的测定

A. 4. 1 测定原理

在最大波长(典型波长为279 nm)处进行分光光度法检测。

A. 4. 2 试剂和材料

- A. 4. 2. 1 浓盐酸，分析纯。
- A. 4. 2. 2 去矿物质/去离子水（相当于GB6682中的二级水）。

A. 4. 3 仪器和设备

- A. 4. 3. 1 双光束紫外/可见分光光度计。
- A. 4. 3. 2 光路为10 mm的石英比色皿。
- A. 4. 3. 3 容量瓶。
- A. 4. 3. 4 移液管。
- A. 4. 3. 5 分析天平。
- A. 4. 3. 6 巴氏移液管。
- A. 4. 3. 7 pH 计。

A. 4. 4 分析步骤

A. 4. 4. 1 用去矿物质/去离子水(相当于GB6682中的二级水)做空白液，盐酸调pH值至2.5。

- A. 4. 4. 2 打开分光光度计，预热10 min。
- A. 4. 4. 3 精确称取约0.5 g索马甜于50 mL容量瓶中，用适量的已用盐酸调pH值至2.5的去矿物质/去离子水(相当于GB6682中的二级水)溶解，用巴氏移液管补加并准确定容至50 mL。
- A. 4. 4. 4 取5 mL索马甜样品溶液于100 mL容量瓶中，用空白溶液定容。
- A. 4. 4. 5 将空白样品置于样品比色皿和参比比色皿中，在250 nm~300 nm间对分光光度计进行背景校正。
- A. 4. 4. 6 将空白液从样品比色皿中倒出，用少量稀释过的索马甜溶液冲洗比色皿，之后加入稀释过的索马甜样品溶液，在279 nm附近的主峰处读取吸光度数据。

A. 4. 5 计算结果

吸收度按式 (A.4) 计算：

$$S = \frac{C \times 20 (\text{稀释倍数}) \times 100}{(100 - W) \times WCF} \dots\dots\dots (A.4)$$

其中

$$WCF = \frac{W_T}{0.5g} \dots\dots\dots (A.5)$$

式中：

- S——吸收度；
- C——0.05%，索马甜吸收率；
- W——索马甜水分含量（%）；
- WCF——重量校正因子，按式 (A.5) 计算；
- W_T——实际使用的索马甜样品质量(g)。

A. 5 吸光度的测定

A. 5. 1 试剂和材料

浓盐酸，分析纯。

A. 5. 2 仪器和设备

- A. 5. 2. 1 双光束紫外/可见分光光度计。
- A. 5. 2. 2 光路长为10 mm的石英比色皿。
- A. 5. 2. 3 50 mL 容量瓶。
- A. 5. 2. 4 分析天平。
- A. 5. 2. 5 巴氏移液管。
- A. 5. 2. 6 pH计。

A. 5. 3 分析步骤

- A. 5. 3. 1 用去矿物质/去离子水做空白液，盐酸调pH值至2.5。
- A. 5. 3. 2 打开分光光度计，预热10 min。
- A. 5. 3. 3 精确称取约0.5 g索马甜于50 mL容量瓶中，用适量的已用盐酸调pH值至2.5的去矿物质/去离子水溶解，用巴氏移液管补加并准确定容至50 mL。
- A. 5. 3. 4 将空白样品置于样品比色皿和参比比色皿中，在300 nm~600 nm间对分光光度计进行背景校正。

A. 5. 3. 5 将空白液从样品比色皿中倒出，用少量索马甜溶液冲洗比色皿，之后加入索马甜溶液，读取分光光度计吸光数值 (A_{420})。

A. 5. 4 计算结果

吸光度按式 (A.6) 计算：

$$C \quad A (A_{420}) \times 100 \quad \dots\dots\dots (A.6) \\ (E_{10\text{mm}}^{1\%} 420\text{nm}) = \frac{\quad}{(100 - W) \times \text{WCF}}$$

式中：

C——吸光度；

A——1% 索马甜样品的吸收率；

W——索马甜水分含量 (%) ；

WCF——重量校正因子，按式 (A.5) 计算。

A. 6 碳水化合物的测定

A. 6. 1 试剂和材料

A. 6. 1. 1 硫酸。

A. 6. 1. 2 L-半胱氨酸盐酸一水合物。

A. 6. 1. 3 盐酸。

A. 6. 2 仪器和设备

A. 6. 2. 1 双光束紫外/可见分光光度计。

A. 6. 2. 2 光路长为10 mm的1 mL一次性塑料半微量比色皿。

A. 6. 2. 3 75 ×10 mm一次性试管。

A. 6. 2. 4 50 mL容量瓶。

A. 6. 2. 5 50 mL量筒。

A. 6. 2. 6 100 mL锥形烧瓶。

A. 6. 2. 7 50 mL容量瓶。

A. 6. 2. 8 旋涡混合机。

A. 6. 2. 9 电加热水浴。

A. 6. 2. 10 1 mL可调容积的吸管。

A. 6. 2. 11 吸头盒。

A. 6. 2. 12 分析天平。

A. 6. 2. 13 巴氏移液管。

A. 6. 2. 14 pH计。

A. 6. 3 标准曲线制备

用0.2 mL的10 mg/mL~100 mg/mL的葡萄糖溶液按上述方法检测，制备标准曲线。根据此标准曲线计算碳水化合物含量。

A. 6. 4 分析步骤

A. 6. 4. 1 用硫酸制备86% (v/v) 硫酸溶液。

A. 6. 4. 2 制备3% (w/v) L-半胱氨酸盐酸一水合物水溶液。

A. 6. 4. 3 打开分光光度计预热10 min。调整仪器设置以检测412 nm处的吸光度。

A. 6. 4. 4 精确称取约0.2 g索马甜于100 mL容量瓶中,用适量的去矿物质/去离子水(pH值2.5)溶解,用巴氏移液管补充并准确定容至100 mL。

注:准确定容至50 mL前不要摇动容量瓶溶解索马甜。

A. 6. 4. 5 打开水浴加热至沸腾。

A. 6. 4. 6 使用前配制半胱氨酸-硫酸试剂,配制方法为:取 0.5 mL3% (w/v) L-半胱氨酸盐酸一水合物溶液与25 mL86% (v/v) 硫酸在100 mL锥形烧瓶中混合。在冰浴中冷却。

A. 6. 4. 7 取0.2 mL索马甜溶液于一次性试管内,制备一套四个索马甜样品。

A. 6. 4. 8 用0.2 mL去矿物质/去离子水 (pH2.5) 制备一套空白液。.

A. 6. 4. 9 用吸管向空白和样品中各加1.2 mL冰半胱氨酸-硫酸试剂,用旋涡混合机彻底混匀,在冰中放置2min后移至室温放置3min,之后浸入沸水中3min。

A. 6. 4. 10 空白液和样品溶液在冰中冷却5min。

A. 6. 4. 11 将空白液置于样品比色皿和参比比色皿对分光光度计调零。

A. 6. 4. 12 拿出含空白液的样品比色皿,另放入一个含索马甜样品的比色皿,读取吸光度数值 (E412)。重复检测每套的样品取平均值。

A. 7 硫酸灰分的测定

A. 7. 1 试剂和材料

浓硫酸,分析纯。

A. 7. 2 仪器和设备

A. 7. 2. 1 铂坩埚。

A. 7. 2. 2 干燥器。

A. 7. 2. 3 坩埚钳。

A. 7. 3 分析步骤

A. 7. 3. 1 精确称取约1.0 g样品于已预先灼烧、冷却并称重的铂坩埚内,每个样品分三份检测。

A. 7. 3. 2 向每个坩埚内加入约40滴浓硫酸。

A. 7. 3. 3 将坩埚置于处于低温的熔炉内,在4 h~5 h内逐渐升温至550 °C ±10 °C,在该温度范围维持约5 h。

A. 7. 3. 4 取出坩埚,待冷却后向残留物中再加入5滴浓硫酸。炉温降至100 °C以下时,再将坩埚置于炉内,在3 h~4 h内缓慢升温至550 °C左右,维持1 h。

A. 7. 3. 5 将坩埚取出置于干燥器内,冷却后重新称重,计算每一份样品的硫酸灰份残渣重量。

A. 7. 4 计算结果

硫酸灰分含量以A计,数值以%表示,按式 (A.7) :

$$A\% = \frac{W_A \times 100\%}{W_B} \dots\dots\dots (A.7)$$

式中:

A——硫酸灰分含量(%);

W_A——硫酸灰分重量;

W_B——索马甜水分含量 (%)。

注：该结果未对样品进行水份含量校正，如报告“以干品计”，则必须进行相应的校正。

A. 8 总氮的测定

A. 8.1 分析步骤

A. 8.1.1 精确称取约0.5 g索马甜于已配衡无灰滤纸上，仔细折叠滤纸以包好样品，之后倒入烧瓶中，向烧瓶内加少许防崩沸颗粒、2片硒催化剂及20 mL硫酸。

A. 8.1.2 将烧瓶置于消化单元内加热约2 h，直至内容物变成灰白或不透明。

A. 8.1.3 关掉仪器冷却15 min，从消化单元移走烧瓶，冷却至室温，加约10 mL冲洗烧瓶壁。

A. 8.1.4 将烧瓶置于蒸汽蒸馏单元，加入足量的32% NaOH溶液中和剩余的酸，蒸汽蒸馏4 min，馏出物进入预先加入40 mL的2%硼酸溶液和6滴甲基红屏蔽指示剂的锥形烧瓶。

A. 8.1.5 用已知浓度的稀盐酸滴定馏出物至刚好粉红色，盐酸浓度约为25 M (mol/L)

A. 8.2 计算结果

总氮含量以P计，数值以%表示，按式 (A.8) 计算：

$$N\% = \frac{P\%}{6.25} \dots\dots\dots (A.8)$$

其中
$$P\% = \frac{14.007 \times 6.25 \times M_A \times 100 \times T}{W}$$

式中：

N——氮含量(%)；

P——蛋白质含量 (%)；

M_A——酸的摩尔浓度(mol/L)；

T——滴定量(mL)；

W——样品质量 (mg)。

A. 9 铝的测定

A. 9.1 使用范围和领域

A. 9.1.1 本标准检测方法详细列出了原子吸收光谱法检测铝含量的步骤。

A. 9.1.2 本方法适用于检测液体和固体样品。

A. 9.2 测定原理

从样品中精确称取部分有代表性的样品先用本生灯灰化，再放入约500℃的马弗炉中，残渣用浓盐酸溶解，用原子吸收光谱法检测铝含量。

A. 9.3 试剂和材料

A. 9.3.1 盐酸。

A. 9.3.2 10% v/v 盐酸：用蒸馏水将浓盐酸稀释10倍（量筒的精确度即可）。配好的试剂应储存于玻璃容器中，保质期为6个月。

A. 9.3.3 氯化镧。

A. 9.3.4 2% w/v氯化镧溶液：用5% v/v的盐酸溶解26.8 g氯化镧并稀释至500 mL。配好的试剂应储存于玻璃容器中，保质期为3个月。

A. 9.3.5 1000 mg/L ± 5 mg/L铝标准液（原子吸收光谱法用标准溶液）。

A. 9. 4 仪器和设备

- A. 9. 4. 1 石英坩埚。
- A. 9. 4. 2 分析天平。
- A. 9. 4. 3 本生灯、石棉替代垫、三角架和陶制三角架。
- A. 9. 4. 4 马弗炉运行温度 $500\text{ }^{\circ}\text{C} \pm 25^{\circ}\text{C}$ 。
- A. 9. 4. 5 量筒。
- A. 9. 4. 6 容量瓶。
- A. 9. 4. 7 配聚乙烯螺纹盖的聚乙烯瓶。
- A. 9. 4. 8 原子吸收分光光度计或类似仪器。

A. 9. 5 分析步骤

A. 9. 5. 1 固体样品的测定用样品溶液制备

- A. 9. 5. 1. 1 对样品进行均质处理。
- A. 9. 5. 1. 2 精确称取不低于5 g样品于石英坩埚内，样品重量精确到0.1 mg，同时用空石英坩埚做空白样品进行检测。
- A. 9. 5. 1. 3 将坩埚放在电炉上加热以除去水分，之后用小火加热直至内容物完全碳化。
- A. 9. 5. 1. 4 将坩埚移至马弗炉中，在 $500^{\circ}\text{C} \pm 25^{\circ}\text{C}$ 灰化4 h~24 h，直至样品灰化成为浅灰色/白色。
- A. 9. 5. 1. 5 冷却后加入10 mL蒸馏水(足够湿润灰份)和5.0 mL浓盐酸。盖上表面皿在蒸汽浴中加热30 min。
- A. 9. 5. 1. 6 冷却后用蒸馏水将坩埚内容物移入50 mL容量瓶中。用移液管加入约5 mL的2%氯化镧溶液。稀释定容并混匀。

A. 9. 5. 2 加标样品制备

- A. 9. 5. 2. 1 精确称取不低于5 g样品于石英坩埚内，样品重量精确到0.1 mg，加入1 mL的1000 mg/L铝标准溶液。根据A.9.6.2描述的方法计算回收率。

注：根据样品基质中铝含量可能需调整加标量。

- A. 9. 5. 2. 2 重复A.9.5.1.3及后续步骤进行制备。

A. 9. 5. 3 液体样品的测定用样品溶液制备

- A. 9. 5. 3. 1 用移液管量取适量的样品于50 mL容量瓶中。用移液管加入约5 mL的2%氯化镧溶液，用10% v/v盐酸稀释定容。
- A. 9. 5. 3. 2 本测定用样品溶液中铝含量应低于1.0 mg/L。
- A. 9. 5. 3. 3 用10% v/v盐酸做空白样品。

A. 9. 5. 4 制备质量控制溶液

- A. 9. 5. 4. 1 向100 mL容量瓶中移入300 μL 的1000 mg/L ± 5 mg/L铝标准液。用10% v/v盐酸稀释定容，得3.0 mg/L铝标准液。
- A. 9. 5. 4. 2 该3.0 mg/L铝标准液应该与测定用样品溶液同时新鲜配制。

A. 9. 5. 5 制备标准曲线溶液

- A. 9. 5. 5. 1 标准空白溶液。
- A. 9. 5. 5. 2 向200 mL容量瓶中移入10 mL的2%氯化镧溶液，用10% v/v盐酸稀释定容。
- A. 9. 5. 5. 3 校正用标准溶液 1
- A. 9. 5. 5. 4 向1 L容量瓶中移入1.0 mL的1000 mg/L铝标准溶液，用移液管加入100 mL的2%氯化镧溶液，用10% v/v盐酸稀释定容，得1.0 mg/L铝标准溶液。
- A. 9. 5. 5. 5 校正用标准溶液 2

A. 9. 5. 5. 6 向500 mL容量瓶中移入1.0 mL的1000 mg/L铝标准溶液，用移液管加入50 mL的2%氯化镧溶液，用10% v/v盐酸稀释定容，得2.0 mg/L铝标准溶液。

A. 9. 5. 5. 7 校正用标准溶液 3

A. 9. 5. 5. 8 向1 L容量瓶中移入3.0 mL的1000 mg/L铝标准溶液，用移液管加入100 mL的2%氯化镧溶液，用10% v/v盐酸稀释定容，得3.0 mg/L铝标准溶液。

A. 9. 5. 5. 9 校正用标准溶液 4

A. 9. 5. 5. 10 向500 mL容量瓶中移入2.0 mL的1000 mg/L铝标准溶液，用移液管加入100 mL的2%氯化镧溶液。用10% v/v盐酸稀释定容，得4.0 mg/L铝标准溶液。

A. 9. 5. 5. 11 校正用标准溶液 5

A. 9. 5. 5. 12 向1 L容量瓶中移入5.0 mL的1000 mg/L铝标准溶液，用移液管加入100 mL的2%氯化镧溶液，用10% v/v盐酸稀释定容，得5.0 mg/L铝标准溶液。

A. 9. 5. 5. 13 标准空白和校正用标准溶液应该存放于配聚乙烯螺纹盖的聚乙烯瓶中保存。

A. 9. 5. 6 分析步骤

A. 9. 5. 6. 1 使用原子吸收分光光度计进行检测分析，制备标准曲线。

A. 4. 4. 1. 1. 1 注：重复进行仪器校正直到每次测得的校正含量的平均值在铝含量的± 10%以内。

校正标准	标准含量	限度
1	1.0 mg/L	0.9 - 1.1 mg/L
2	2.0 mg/L	1.8 - 2.2 mg/L
3	3.0 mg/L	2.7 - 3.3 mg/L
4	4.0 mg/L	3.6 - 4.4 mg/L
5	5.0 mg/L	4.5 - 5.5 mg/L
曲线相关系数不低于0.998		

A. 9. 6 计算结果

A. 9. 6. 1 铝含量以X计，计算按式 (A.9) 计算：

$$X = \frac{ND \times V}{W} \dots\dots\dots (A.9)$$

式中：

X——铝含量 (mg/kg) ；

N——仪器读数 (mg/L) ；

D——稀释倍数；

V——样品体积 (L) ；

W——样品质量 (kg) 。

A. 9. 6. 2 铝回收率以R计，数值以%表示，计算按式 (A.10) 计算：

$$R\% = \frac{S_1 - S_2}{A} \times 100 \dots\dots\dots (A.10)$$

其中

$$A = \frac{V}{W} \times C$$

式中：

R——回收率，（%）；

S₁——加标样品结果；

S₂——样品结果；

A——加标物的含量，（mg/kg）；

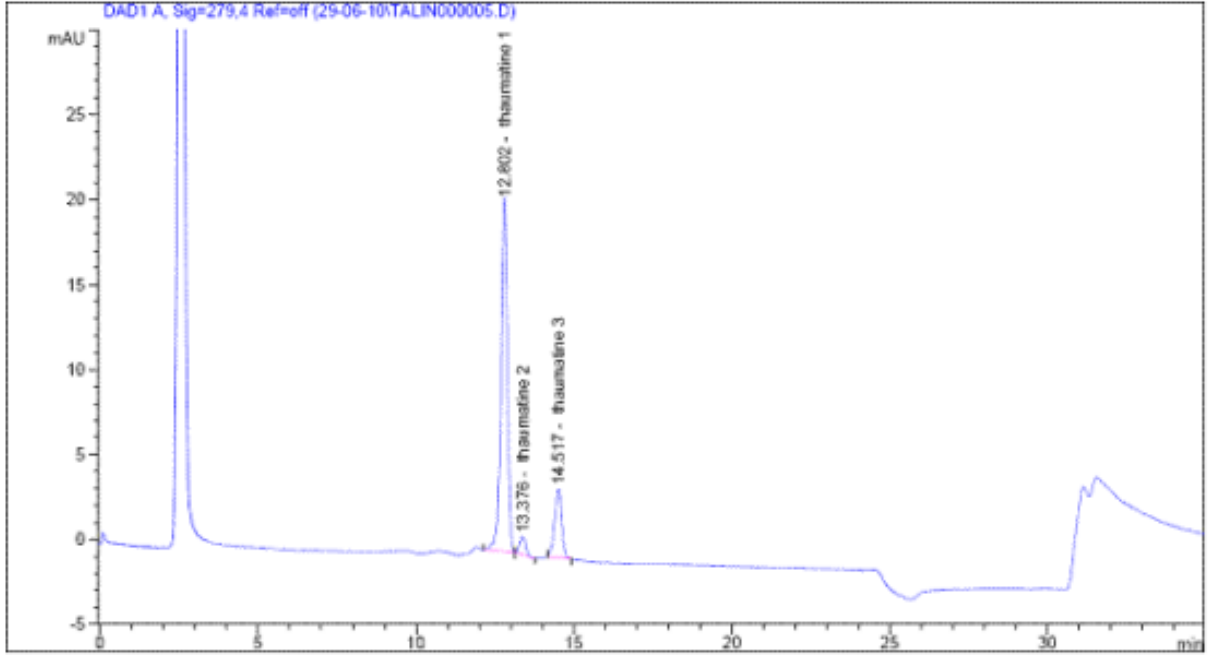
V——加标物的体积，（mL）；

W——样品的质量，（kg）；

C——加标物的浓度，（mg/mL）。

附录 B

索马甜高效液相典型色谱图



图B.1 索马甜高效液相色谱图

六、 酵母β-葡聚糖

英文名称: yeast *beta*-glucan

功能分类: 营养强化剂

(一) 使用范围和使用量:

食品名称	使用量 (g/kg)
较大婴儿和幼儿配方食品 (仅限幼儿配方粉)	0.21~0.67
调制乳粉 (仅限儿童用乳粉)	0.21~0.67

(二) 质量规格要求

1. 生产工艺

以面包酵母 (*Saccharomyces cerevisiae*) 为原料, 经过酵母培养和提取、碱处理、酸处理、灭菌处理和 PH 值调节、喷雾干燥等几个关键加工步骤, 生产得到的高浓度 β-1,3-葡聚糖 (≥75%) 为主要成分的酵母 β-葡聚糖。

2. 技术要求

2.1 感官要求: 应符合表 1 的规定。

表 1 感官要求

项 目	要 求	检验方法
色泽	浅黄色/黄褐色粉末	取适量样品置于清洁、干燥的白瓷盘中, 在自然光线下, 观察其色泽和状态, 并尝其味
滋味	特有的很淡的气味和味道	
状态	粉末	

2.2 理化指标: 应符合表 2 的规定。

表 2 理化指标

项 目	指 标	检验方法
β-1,3/1,6-葡聚糖, w/%	≥ 75	附录 A中A.1
总碳水化合物, w/%	≥ 75	总碳水化合物(%)=100-蛋白质(%) - 脂肪(%) - 水分(%) - 灰分(%)
蛋白质, w/%	≤ 3.5	GB 5009.5
脂肪, w/%	≤ 10	GB/T 5009.6
水分, w/%	≤ 8	GB 5009.3
灰分, w/%	≤ 3	GB 5009.4
铅 (Pb) / (mg/kg)	≤ 0.5	GB 5009.12
砷(以 As 计)/(mg/kg)	≤ 1	GB/T 5009.11
汞(以 Hg 计)/(mg/kg)	≤ 0.05	GB/T 5009.17

2.3 微生物指标：应符合表 3 的规定。

表 3 微生物指标

项 目	采样方案 ^a 及限量（若非指定，均以CFU/g 表示）				检验方法
	n	c	m	M	
菌落总数	5	2	10000	50000	GB 4789.2
大肠菌群	5	2	3	10	GB 4789.3 平板计数法
金黄色葡萄球菌	5	0	0/25 g	-	GB 4789.10 平板计数法
沙门氏菌	5	0	0/25 g	—	GB 4789.4
^a 样品的分析及处理按GB 4789.1和GB 4789.18执行。					

附录 A

检验方法

A.1 β -葡聚糖的测定方法

A.1.1 方法提要

本方法确定了测定 β -葡聚糖的标准操作程序，适用于测定分子量 ≥ 10 kD 的可溶性和不可溶性酵母 β -葡聚糖。

A.1.2 试剂和材料

A.1.2.1 1 mg/mL 葡萄糖储存液：100 mg 葡萄糖溶于蒸馏水中至 100 mL。

A.1.2.2 蒸馏水。

A.1.2.3 硫酸。

A.1.2.4 溶壁酶。

A.1.2.5 5% 酚溶液：5 g 酚溶于 100 mL 蒸馏水中。

A.1.2.6 10 \times N-三(羟甲基)甲基-2-氨基乙磺酸 (三羟甲基氨基甲烷/生理盐水/乙二胺四乙酸) 溶液 (TES 溶液)：蒸馏水 10 倍稀释成 1 \times N-三(羟甲基)甲基-2-氨基乙磺酸。

A.1.3 仪器和设备

A.1.3.1 分析天平 (万分之一)。

A.1.3.2 离心机。

A.1.3.3 混旋器。

A.1.3.4 加样枪。

A.1.3.5 酶标仪。

A.1.3.6 水浴锅 (50 $^{\circ}$ C \pm 5 $^{\circ}$ C)。

A.1.3.7 超声处理器 (≥ 1000 瓦)。

A.1.3.8 磁力搅拌器。

A.1.3.9 玻璃试管。

A.1.3.10 1.5 mL 离心管。

A.1.3.11 1.5 mL 超滤管。

A.1.3.12 96 孔酶标管。

A.1.4 试验步骤

A.1.4.1 用分析天平准确称取 100 mg 样品溶于 10 \times N-三(羟甲基)甲基-2-氨基乙磺酸溶液中，定容至 10 mL，因此，溶液的浓度为 10 mg/mL；

A.1.4.2 于 50 $^{\circ}$ C 水浴锅孵育 60 min \sim 120 min；

A.1.4.3 用混旋器充分振摇后，在超声处理器中超声处理 5 min；

A.1.4.4 将样品 10 倍稀释 (取 400 μ l 样品加入 3.6 mL 蒸馏水中)；

A.1.4.5 按下表依次在相应的试管中加入样品或试剂：

	A	A	A	B	B	C	C	C	E
样品 (μ l)	300	300	300	300	300	300	300	300	-
1 \times N-三(羟甲基)甲基-2-氨基乙磺酸 (μ l)	40	40	40	40	40	-	-	-	300

溶壁酶 (μl)	-	-	-	-	-	20	20	20	40
溶壁酶 (μl, 2h 后)	-	-	-	-	-	20	20	20	-

注: A: 参照管, 加好样品后置于冰箱过夜; B: 溶剂空白管, 50 °C 水浴锅孵育过夜; C: 样品管, 50 °C 水浴锅孵育过夜; E: 酶液空白管, 50 °C 水浴锅孵育过夜。

A. 1. 4. 6 B、C、E 管孵育完成后, 充分振摇, 14000 rpm 离心, 各取 200 μl 上清液, 不同管的 B、C、E 分别混匀在一起;

A. 1. 4. 7 再取 200 μl 混匀的 B、C、E, 用超滤管进行过滤;

A. 1. 4. 8 单独加 200 μl 蒸馏水至盛 C 的超滤管中 (稀释 1 倍), 离心 6 min;

A. 1. 4. 9 将 A 管从冰箱中取出, 室温孵育;

A. 1. 4. 10 按下表配制葡萄糖标准系列:

	标准系列						
	0	0.1	0.2	0.4	0.6	0.8	1.0
蒸馏水 (mL)	1	0.9	0.8	0.6	0.4	0.2	0
葡萄糖储存液 (mL)	0	0.1	0.2	0.4	0.6	0.8	1

A. 1. 4. 11 酚/硫酸反应: 如 A.1.4.5 所示, 准备并标注不同的试管 (A、B、C、E 和标准), 首先向各试管中加入 600 μl 酚溶液, 而后按要求加入 40 μl 样品 (A.1.4.7 和 A.1.4.8) 或标准 (A.1.4.10), 而后加入 2 mL 浓硫酸, 室温孵育 15 min, 振摇后继续孵育至少 5 min (不超过 4 h);

A. 1. 4. 12 将上述样品 (或标准) 按要求加入 96 孔酶标板中, 于酶标仪 490 nm 波长测相应的 OD 值。

A. 1. 5 计算

根据标准浓度和相应的 OD 值做标准曲线, 根据各样品的 OD 值, 计算相应的浓度, 按照下列公式计算:

$$\text{酵母 } \beta\text{-葡聚糖在样品中的含量 (\%)} = (\text{C} \times 2 - \text{B} - \text{E}) / \text{溶液浓度}$$

式中:

C——样品管的浓度 (mg/mL);

2——稀释倍数 (见步骤 A.1.4.8);

B——溶剂空白管管的浓度 (mg/mL);

E——酶液空白管的浓度 (mg/mL);

溶液浓度——10 mg/mL (见步骤 A.1.4.1)。

A. 1. 6 质量控制

在以下两种情况下, 重新进行测定: 样品中酵母 β -葡聚糖的含量 \geq 参照值 (A 管); B 管 (溶剂空白) ≥ 0.05 mg/mL。

七、 α -环状糊精

英文名称： α -Cyclodextrin (Alpha-Cyclodextrin)

功能分类：稳定剂、增稠剂

(一) 使用范围和使用量

在各类食品（除外 GB 2760-2011 中表 A.3 所列的食品类别）中按生产需要适量使用。

(二) 质量规格要求

1 生产工艺

淀粉经酶处理制得 α -环状糊精。

2 技术要求

2.1 感官要求：应符合表 1 的规定。

2.表 1 感官要求

项 目	指 标	检验方法
滋味、气 味	微甜、无异味	将 10 g 试样置于白糖瓷盘内，于光线充足、无异味的环境中
色 泽	白色	
性 状	结晶或结晶性粉末	
杂 质	无肉眼可见的外来杂质	

2.2 理化指标：应符合表 2 的规定。

3.表 2 理化指标

项 目	指 标	检验方法
α -环状糊精 ($C_{36}H_{60}O_{30}$ ，以干基计)， w/%	\geq 98.0	附录 A 中 A.1
水分，w/%	\leq 11.0	GB 5009.3
炽灼残渣，w/%	\leq 0.1	《中华人民共和国药典》(2010 版)附录 IX J “炽灼残渣检查法”，炽灼温度 500 °C~600 °C
比旋度 $[\alpha]^{20}_D$	$+148^{\circ}\pm 3$	按《中华人民共和国药典》(2010 版)附录 VII E “旋光度测定法”
还原糖，w/%	\leq 0.2	附录 A 中 A.2
重金属/(mg/kg)	\leq 5.0	《中华人民共和国药典》(2010 版)“重金属检查法”方法中第一法
铅 (Pb) /(mg/kg)	\leq 0.5	GB 5009.12

2.3 微生物指标：应符合表 3 的规定。

4.表 3 微生物指标

菌落总数，(CFU/g)	\leq	1000	GB 4789.2
大肠菌群，(MPN/100g)	\leq	40	GB 4789.3
霉菌，(CFU/g)	\leq	25	GB 4789.15
酵母，(CFU/g)	\leq	25	GB 4789.15
致病菌(沙门氏菌、志贺氏菌、金黄色葡萄球菌和溶血性链球菌)		0/25 g	GB 4789.4、GB/T 4789.5、GB 4789.10、GB/T 4789.11

附录 A

检验方法

A.1 α -环状糊精

A.1.1 仪器和设备

高效液相色谱仪：附示差折光率检测器。

A.1.2 试剂和材料

A.1.2.1 α -环状糊精标准品。

A.1.2.2 γ -环状糊精标准品。

A.1.2.3 甲醇（色谱纯）。

A.1.2.4 水为重蒸水。

A.1.3 色谱条件

A.1.3.1 色谱柱：C18、C8、苯基柱等反相色谱柱（5 μm ，150 mm \times 4.6 mm）。

A.1.3.2 检测器温度：40 $^{\circ}\text{C}$ 。

A.1.3.3 分析柱温度：30 $^{\circ}\text{C}$ 。

A.1.3.4 流动相：水-甲醇（93：7），如需，可作调整。

A.1.3.5 流速：1.0 mL/min。

A.1.3.6 进样量：20 μL 。

A.1.4 分析步骤

A.1.4.1 溶液的配制

A.1.4.1.1 标准溶液：准确称取适量的 α -环状糊精，加水溶解，并稀释至浓度约1.0 mg/mL的标准溶液（以干基计）。

A.1.4.1.2 分析储备溶液：准确称取250 mg样品（以干基计），置25 mL量瓶中，加水适量，加热溶解，取出，冷却，用水稀释至刻度。

A.1.4.1.3 分析溶液：精密移取5.0 mL分析储备液，置50 mL量瓶中，用水稀释至刻度。

A.1.4.1.4 系统适用性溶液：准确称取适量的 α -环状糊精、 γ -环状糊精，加水溶解，得到浓度约0.5 mg/mL的 α -环状糊精和0.5 mg/mL的 γ -环状糊精溶液（均以干基计）。

A.1.4.2 系统适用性试验

按上述色谱条件，分别注入上述系统适用性溶液，记录3.5倍 α -环状糊精出峰时间的色谱图， α -环状糊精色谱峰和 γ -环状糊精色谱峰之间的分辨率R不得少于1.5。两者色谱峰的拖尾因子在0.8~2.0间。重复进样，色谱峰峰面积的相对标准偏差不得大于2.0%。

A.1.4.3 测定

分别吸取20 μL α -环状糊精的标准溶液和分析溶液注入色谱仪分析测定，记录峰面积。

A.1.4.4 计算

$$X = \frac{A_1 \times C \times V \times n}{A_2 \times W \times (1-a)} \times 100\%$$

式中：

X——试样中 α -环状糊精的含量，%；

A_1 ——分析溶液中 α -环状糊精的峰面积；

A_2 ——标准溶液中 α -环状糊精的峰面积；

C——标准溶液中 α -环状糊精的浓度；mg/mL；

V ——分析储备液的体积, mL;

N ——稀释倍数;

a ——试样的含水量, %;

W ——试样的称样重, mg;

计算结果保留三位有效数字。

A. 2 还原糖的测定

A. 2. 1 仪器和设备

分光光度计。

A. 2. 2 试剂和材料

A. 2. 2. 1 铜溶液: 称取 15 g 硫酸铜, 置 100 mL 量瓶中, 加水溶解, 并稀释至刻度。

A. 2. 2. 2 酒石酸溶液: 称取 2.5 g 无水碳酸钙, 2.5 g 酒石酸钠钾, 2.0 g 碳酸氢钠、20 g 无水硫酸钠, 置 100 mL 量瓶中, 加水溶解, 并稀释至刻度。

A. 2. 2. 3 酒石酸铜溶液: 使用前, 取铜溶液-酒石酸溶液按 1: 25 混合均匀。

A. 2. 2. 4 钼酸铵试剂: 移取 6% 磷酸氢二钠溶液 10 mL, 10% 钼酸铵溶液 50 mL, 稀硫酸 90 mL, 加水稀释至 200 mL。

A. 2. 3 试验步骤

A. 2. 3. 1 分析溶液: 准确称量 1.0 g α -环状糊精 (以干基计), 置 100 mL 量瓶中, 加入前期加热冷却至室温的水, 溶解, 并稀释至刻度。精密移取 1 mL 该溶液, 加入 1 mL 酒石酸铜溶液, 水浴加热 10 min, 冷却至室温, 再加入 10 mL 钼酸铵试剂, 静置 15 min。

A. 2. 3. 2 标准储备溶液: 准确称取葡萄糖 (以干基计) 20 mg, 加水溶解, 配制成浓度为 20 mg/L 的标准储备溶液。

A. 2. 3. 3 标准溶液: 取标准储备液 1 mL, 加入 1 mL 酒石酸铜溶液, 按分析溶液方法制备。
(1 mL 标准储备液相当于 1.0 g α -环状糊精试样)

A. 2. 3. 4 测定: 取分析溶液和标准溶液, 用分光光度计在最大吸收波长 740 nm 处, 测定两者的吸光度, 分析溶液的吸光度不得大于标准溶液 (0.2%)。

八、 γ -环状糊精

英文名称： γ -Cyclodextrin (Gamma-Cyclodextrin)

功能分类：稳定剂、增稠剂

(一) 使用范围和使用量

在各类食品（除外 GB 2760-2011 中表 A.3 所列的食品类别）中按生产需要适量使用。

(二) 质量规格要求

1 生产工艺

淀粉经酶处理而制得的 γ -环状糊精。

2 性状

白色结晶或结晶性粉末，微甜、无异味，无肉眼可见的外来杂质。

3 技术要求

3.1 理化指标：应符合表 1 的规定。

5.表 1 理化指标

项 目	指 标	检验方法
γ -环状糊精含量 ($C_{48}H_{80}O_{40}$ ，以干基计)，w/%	\geq 98.0	附录 A 中 A.1
水分，w/%	\leq 11.0	GB 5009.3
炽灼残渣，w/%	\leq 0.1	《中华人民共和国药典》(2010 版)附录 IX J“炽灼残渣检查法”，炽灼温度 500℃~600℃
比旋度 $[\alpha]^{20}_D$	+173°~+180°	《中华人民共和国药典》(2010 版)附录 VII E“旋光度测定法”
还原糖，w/%	\leq 0.5	附录 A 中 A.2
重金属/(mg/kg)	\leq 5	《中华人民共和国药典》(2010 版)规定的“重金属检查法”方法中第一法
铅 (Pb) /(mg/kg)	\leq 0.5	GB 5009.12

3.2 微生物指标：应符合表 2 的规定。

6.表 2 微生物指标

项 目	指 标	检验方法
菌落总数, CFU/g	\leq 1000	GB 4789.2
大肠菌群, MPN/100g	\leq 40	GB 4789.3
霉菌, CFU/g	\leq 25	GB 4789.15
酵母, CFU/g	\leq 25	GB 4789.15
致病菌(沙门氏菌、志贺氏菌、金黄色葡萄球菌和溶血性链球菌)	0/25g	GB 4789.4、GB/T 4789.5、GB 4789.10、GB/T 4789.11

附录 A

检验方法

A.1 γ -环状糊精含量的测定

A.1.1 仪器和设备

高效液相色谱仪：附示差折光率检测器。

A.1.2 试剂和材料

α -环状糊精标准品、 γ -环状糊精标准品；甲醇（色谱纯）；水为重蒸水。

A.1.3 色谱条件

A.1.3.1 色谱柱：C18、C8、苯基柱等反相色谱柱（5 μ m, 150 mm \times 4.6 mm）。

A.1.3.2 检测器温度：40 $^{\circ}$ C。

A.1.3.3 分析柱温度：30 $^{\circ}$ C。

A.1.3.4 流动相：水-甲醇（93:7），如需，可作调整。

A.1.3.5 流速：1.0 mL/min。

A.1.3.6 进样量：20 μ L。

A.1.4 分析步骤

A.1.4.1 溶液的配制

A.1.4.1.1 标准溶液：准确称取适量的 γ -环状糊精，加水溶解，并稀释至浓度约 1.0 mg/mL 的标准溶液（以干基计）。

A.1.4.1.2 分析储备溶液：准确称取 250 mg 样品（以干基计），置 25 mL 量瓶中，加水适量，加热溶解，取出，冷却，用水稀释至刻度。

A.1.4.1.3 分析溶液：精密移取 5.0 mL 分析储备液，置 50 mL 量瓶中，用水稀释至刻度。

A.1.4.1.4 系统适用性溶液：准确称取适量的 α -环状糊精、 γ -环状糊精，加水溶解，得到浓度约 0.5 mg/mL 的 α -环状糊精和 0.5 mg/mL 的 γ -环状糊精溶液（均以干基计）。

A.1.4.2 系统适用性试验

按上述色谱条件，分别注入上述系统适用性溶液， α -环状糊精色谱峰和 γ -环状糊精色谱峰之间的分辨率 R 不得少于 1.5。两者色谱峰的拖尾因子在 0.8-2.0 间。重复进样，色谱峰峰面积的相对标准偏差不得大于 2.0%。

A.1.4.3 样品测定

分别吸取 20 μ L γ -环状糊精的标准溶液和分析溶液注入色谱仪分析测定，记录峰面积。

A.1.4.4 计算公式

$$X = \frac{A_1 \times C \times V \times n}{A_2 \times W \times (1-a)} \times 100\%$$

式中：

X ——试样中 γ -环糊精的含量，%；

A_1 ——分析溶液中 γ -环状糊精的峰面积；

A_2 ——标准溶液中 γ -环状糊精的峰面积；

C ——标准溶液中 γ -环状糊精的浓度，mg/mL；

V ——分析储备液的体积，mL；

n ——稀释倍数；

a ——试样的含水量，%；

m ——试样的称样重，mg。

计算结果保留三位有效数字。

A. 2 还原糖的测定

A. 2. 1 仪器和设备

分光光度计。

A. 2. 2 试剂与材料

A. 2. 2. 1 铜溶液：称取 15 g 硫酸铜，置 100 mL 量瓶中，加水溶解，并稀释至刻度。

A. 2. 2. 2 酒石酸溶液：称取 2.5 g 无水碳酸钙，2.5 g 酒石酸钠钾，2.0 g 碳酸氢钠、20 g 无水硫酸钠，置 100 mL 量瓶中，加水溶解，并稀释至刻度。

A. 2. 2. 3 酒石酸铜溶液：使用前，取铜溶液-酒石酸溶液按 1: 25 混合均匀。

A. 2. 2. 4 钼酸铵试剂：移取 6% 磷酸氢二钠溶液 10 mL，10% 钼酸铵溶液 50 mL，稀硫酸 90 mL，加水稀释至 200 mL。

A. 2. 3 试验步骤

A. 2. 3. 1 分析溶液：准确称量 1.0 g γ -环状糊精（以干基计），置 100 mL 量瓶中，加入前期加热冷却至室温的水，溶解，并稀释至刻度。精密移取 1 mL 该溶液，加入 1 mL 酒石酸铜溶液，水浴加热 10 min，冷却至室温，再加入 10 mL 钼酸铵试剂，静置 15 min。

A. 2. 3. 2 标准储备溶液：准确称取葡萄糖（以干基计）25 mg，加水溶解，配制成浓度为 50 mg/L 的标准储备溶液。

A. 2. 3. 3 标准溶液：取标准储备液 1 mL，加入 1 mL 酒石酸铜溶液，按分析溶液方法制备。
（1 mL 标准储备液相当于 1.0 g γ -环状糊精试样）

A. 2. 3. 4 测定：取分析溶液和标准溶液，用分光光度计在最大吸收波长 740 nm 处，测定两者的吸光度，分析溶液的吸光度不得大于标准溶液（0.5%）。

九、 五碳双缩醛（又名戊二醛）

英文名称：Glutaraldehyde

功能分类：食品工业用加工助剂

（一）使用范围和使用量

食品分类号	食品名称/分类	最大使用量（g/kg）	备注
16.03	胶原蛋白肠衣的加工工艺	按生产需要适量使用	

（二） 质量规格要求

1 生产工艺

五碳双缩醛由乙烯基乙醚和丙烯醛合成。

2 技术要求

2.1 感官要求：应符合表 1 的规定。

表 1 感官要求

项 目	要 求	检验方法
色泽	无色至淡黄色	取适量试样置于50 mL烧杯中，在自然光线下，观察其色泽和状态
状态	澄清液体	

2.2 理化指标：应符合表 2 的规定。

表 2 理化指标

项 目	指 标	检验方法
五碳双缩醛（C ₅ H ₈ O ₂ ）含量，w/%	15.0~50.0	附录 A 中 A.3
pH	3.1~4.5	附录 A 中 A.4
铅（Pb）/（mg/kg） ≤	2.0	GB 5009.12

附录 A

检验方法

A.1 一般规定

本标准所用试剂和水，在没有注明其他要求时，均指分析纯试剂和GB/T 6682—2008中规定的三级水。试验中所用标准滴定溶液、杂质测定用标准溶液、制剂及制品，在没有注明其他要求时，均按GB/T 601、GB/T 602、GB/T 603的规定制备。试验中所用溶液在未注明用何种溶剂配制时，均指水溶液。

A.2 鉴别试验

A.2.1 试剂和材料

2,4-二硝基苯肼试剂：取2,4-二硝基苯肼0.8 g，加4 mL硫酸，一边搅拌，逐滴加入6 mL水，待溶解完全后，加入20 mL乙醇，混合摇匀，过滤，取滤液即得。

A.2.2 鉴别方法

取20 mL 2,4-二硝基苯肼试剂，加入0.4 mL样品，摇匀，静置5 min。过滤，收集沉淀，用乙醇彻底洗涤，用20 mL热二氯乙烯溶解沉淀，过滤。滤液经冰浴冷却至产生结晶，过滤后收集沉淀，用30 mL丙酮回流再溶解，过滤，滤液经冰浴冷却重结晶，过滤，收集沉淀，所得的2,4-二硝基苯肼测定其熔点为185 °C~195 °C。

A.3 五碳双缩醛（C₅H₈O₂）含量的测定

A.3.1 试剂和材料

A.3.1.1 盐酸羟胺溶液：35 g/L。

A.3.1.2 三乙醇胺溶液：74 g/L。

A.3.1.3 盐酸标准滴定溶液：0.5 mol/L。

A.3.2 仪器和设备

天平、酸度计。

A.3.3 分析步骤

将足够供分析空白和试样的量的盐酸羟胺溶液，调节pH至3.60。

于二只滴定杯中各加已调节pH至3.60的盐酸羟胺溶液65.0 mL，在每只杯上装一涂有聚四氟乙烯（或相当材质）的搅拌器，经自动滴定器在每一只滴定杯中加入三乙醇胺液30.8 mL，加盖，搅拌。用一已称重的吸量管，吸取一定量约相当于五碳双缩醛300 mg的试样，加于其中一个滴定杯中，经充分混合后，将试样液和空白样液在室温下至少维持60 min，但不超过90 min。

用0.5 mol/L盐酸将试样和空白样滴定至pH为3.60为终点。

注意：在中和和分析过程中，搅拌速度是一个关键因素。当需要搅拌时，应确保溶液内不要因此混入气泡，且测试样品和空白时均始终保持同样的搅拌速度。

A. 3. 4 结果计算

五碳双缩醛含量以 $C_5H_8O_2$ 的质量分数 W 计，数值以%表示，按公式 (A.1) 计算：

$$w = \frac{0.05006 \times c \times (V_1 - V_2)}{m} \times 100\% \dots\dots\dots (A.1)$$

式中：

W ——五碳双缩醛的含量，单位为%；

V_1 ——空白样液所耗盐酸标准滴定溶液的体积，单位为毫升 (mL)；

V_2 ——试样液所耗盐酸标准滴定溶液的体积，单位为毫升 (mL)

C ——盐酸标准滴定溶液的浓度，单位为摩尔每升 (mol/L)；

0.05006——1.0 mL 盐酸 [$c(HCl)=0.5000 \text{ mol/L}$] 标准滴定溶液相当的 $C_5H_8O_2$ 的质量，单位为克 (g)；

m ——样品质量的数值，单位为克 (g)；

实验结果以平行测定结果的算术平均值为准。在重复性条件下获得的两次独立测定结果的绝对差值与算术平均值的比值不大于 10 %。

A. 4 pH的测定

A. 4. 1 仪器和设备

酸度计，精度 ± 0.01 。

A. 4. 2 分析步骤

移取适量样品，置于清洁干燥的烧杯中，在 20 °C 下用酸度计测定其 pH。

附件 2

异戊酸异丙酯等 15 种食品用香料新品种

序号	编码	香料中文名称	香料英文名称	FEMA 编号
1	S1454	异戊酸异丙酯	isopropyl isovalerate	2961
2	S1455	顺式-4-癸烯醇乙酸酯	<i>cis</i> -4-decenyl acetate	3967
3	S1456	惕各酸香叶酯	geranyl tiglate	4044
4	S1457	<i>N</i> -苯甲酰邻氨基苯甲酸	<i>N</i> -benzoylanthranilic acid	4078
5	S1458	2,6,10-三甲基-2,6,10-十五碳三烯-14-酮	2,6,10-trimethyl-2,6,10-pentadecatrien-14-one	3442
6	S1459	2,5-二甲基噻唑	2,5-dimethylthiazole	4035
7	S1460	甲硫基甲醇丁酸酯	methylthiomethyl butyrate	3879
8	S1461	2-甲硫基乙醇	2-(methylthio) ethanol	4004
9	S1462	二乙基三硫醚	diethyl trisulfide	4029
10	S1463	顺式和反式-1-巯基-对-薄荷-3-酮	<i>cis</i> - and <i>trans</i> -1-mercapto- <i>p</i> - menthan-3-one	4300
11	S1464	4-羟基-4-甲基-7-顺式-癸烯酸 γ -内酯	4-hydroxy-4-methyl-7- <i>cis</i> -decenoic acid gamma lactone	3937
12	S1465	2-甲基辛醛	2-methyloctanal	2727
13	S1466	3-甲基-5-丙基-2-环己烯-1-酮	3-methyl-5-propyl-2-cyclohexen-1-one	3577
14	S1467	2,4-壬二烯-1-醇	2,4-nonadien-1-ol	3951
15	S1468	环戊硫醇	cyclopentanethiol	3262

附件 3

增补低聚果糖等 3 种食品添加剂 的质量规格要求

一、低聚果糖质量规格要求

1. 生产工艺

以蔗糖为原料，用来源于米曲霉的 β -果糖基转移酶水解后，经色谱分离提纯、干燥制得。

2. 性状

白色或微黄色粉状。

3. 技术要求

3.1 理化指标：应符合表 1 的规定。

表 1 理化指标

项 目	指 标	检 验 方 法
低聚果糖含量(以干基计)，w/%	\geq 95.0	GB/T 23528
水分，w/%	\leq 5.0	GB 5009.3
pH	4.5~7.0	GB/T 20885
电导灰分(占干物质)，w/%	\leq 0.2	GB 317
砷(以 As 计) / (mg/kg)	\leq 0.5	GB/T 5009.11
铅(Pb) / (mg/kg)	\leq 1.0	GB 5009.12

3.2 微生物指标：应符合表 2 的规定。

表 2 微生物指标

项 目	指 标	检 验 方 法
菌落总数/ (CFU/g)	\leq 1000	GB 4789.2
霉菌/ (CFU/g)	\leq 25	GB 4789.15
酵母/ (CFU/g)	\leq 25	GB 4789.15
大肠菌群/ (MPN/100g)	\leq 30	GB 4789.3
致病菌(沙门氏菌、志贺氏菌、金黄色葡萄球菌)	0/25g	GB4789.4、GB/T 4789.5、 GB4789.10

二、 β -胡萝卜素质量规格要求

1. 生产工艺

以物理方法从杜氏盐藻 (*Dunaliella Salina*) 养殖湖中得到杜氏盐藻的浓缩悬浮水溶液。用物理方法进一步浓缩, 除去低分子量成分和非类胡萝卜素残渣后, 得到天然类胡萝卜素的浓缩物, 其中含有 90% 以上的 β 胡萝卜素, 10% 以下的 α 胡萝卜素及 2% 以下的其他胡萝卜素异构体, 然后用食品级的植物油稀释成需要的浓度的油悬浮液。

2. 性状

深红色油悬浮液。

3. 技术要求

3.1 理化指标: 应符合表 1 的规定。

表 1 理化指标

项 目	指 标	检验方法
总天然类胡萝卜素 (环己烷溶液在 455nm 下, 使用吸光系数), w/%	\geq 30.0	附录 A 中 A.2
铅 (Pb) / (mg/kg)	\leq 10	GB 5009.12
砷 (以 As 计) / (mg/kg)	\leq 5	GB/T 5009.11
汞 (Hg) / (mg/kg)	\leq 1	GB/T5009.17

3.2 微生物指标: 应符合表 2 的规定。

表 2 微生物指标

项 目	指 标	检验方法
菌落总数/(CFU/g)	\leq 1000	GB 4789.2
大肠菌群/(MPN/g)	\leq 30	GB 4789.3
霉菌和酵母/(CFU/g)	\leq 100	GB 4789.15
沙门氏菌	0/25g	GB 4789.4

附录 A

检验方法

A.1 鉴别试验

使用紫外/可见分光光度计在波长400nm~550nm间扫描溶液C。如果样品的环己烷溶液的最大吸光度在448nm~ 457nm 和474nm ~486nm 之间样品便会通过FAO-JECFA(联合国粮农组织 FAO/WHO食品添加剂与污染物联合专家委员会)(胡萝卜素, 藻类) 标准和欧共体指令 (2001/50/EC – 海藻胡萝卜素)标准的鉴别试验。

A.2 总天然类胡萝卜素的测定

A.2.1 方法概要

此程序可用于测定总类胡萝卜素含量。样品溶于氯仿中并用己烷稀释到合适的浓度。最终的稀释在环己烷中进行。全反式 β 胡萝卜素的吸光度在特定的波长下测定, 并使用吸收度系数计算浓度。

A.2.2 试剂和材料

A.2.2.1 氯仿。

A.2.2.2 环己烷。

A.2.2.3 己烷。

A.2.3 仪器和设备

A.2.3.1 10mm 玻璃比色槽分光光度计。

A.2.3.2 涡流搅拌器。

A.2.4 分析步骤

称取约0.53 g \pm 0.26g的三份样品(精确到0.001g)到100 mL 容量瓶(使用具有低光化性质的玻璃器皿)。添加大约10 mL 氯仿溶解样品, 混合均匀(涡旋30s)。透光观察, 确定样品完全溶解; 以己烷稀释至刻度, 混合均匀。此即溶液A。吸取2.0 mL 溶液A到50 mL容量瓶。以己烷稀释至刻度, 混合均匀。此即溶液B; 吸取2.0 mL 溶液B到50 mL容量瓶, 以环己烷稀释至刻度, 混合均匀, 此即溶液C; 在最大吸收度波长测定溶液C的吸收度, 在波长455nm的环己烷作为空白对照。

分光光度计的两槽应经环己烷调零。使用吸光系数, 不再需要标准样品。

A.2.5 结果计算

$$c = \frac{A \times 62500}{2500 \times m} \% \text{ (w/w)}$$

其中

C —— β -胡萝卜素(%)的浓度;

A —— 溶液C在455nm附近的最大吸光度;

m——样品质量(g);

2500——全反式 β -胡萝卜素的吸光系数;

62500——以mL为单位的稀释因子。

三、番茄红素质量规格要求

1. 生产工艺

以玉米浆、豆饼粉、淀粉等发酵基础物作为培养基，以三孢布拉氏霉菌 *Blakeslea trispora* 进行发酵得到，再经由过滤、萃取、结晶、精制、成品加工等工序制得的产品。

2. 技术要求

2.1 感官要求：应符合表 1 的要求。

表 1 感官要求

项 目	指 标	检 验 方 法
色泽	红色	将 10g 试样置于白搪瓷盘内，于光线充足的环境中观察。 溶解性检验方法：附录 A 中 A.2。
性状	结晶粉末，不溶于水、易溶于氯仿	

2.2 理化指标：应符合表 2 的要求。

表 2 理化指标

项 目	指 标	检 验 方 法
番茄红素, w/%	≥ 95	附录 A 中 A.1
全反式番茄红素, w/%	≥ 90	附录 A 中 A.1
其他类胡萝卜素, w/%	≤ 5.0	附录 A 中 A.1
干燥失重, w/%	≤ 0.5	GB 5009.3 食品中水分测定（第二法）
铅 (Pb) / (mg/kg)	≤ 1.0	GB 5009.12
异丙醇, w/%	≤ 0.1	《中华人民共和国药典》二部附录 VIII P 残留溶剂测定法
乙酸异丁酯, w/%	≤ 1.0	《中华人民共和国药典》二部附录 VIII P 残留溶剂测定法
溶解度	通过试验	附录 A 中 A.2
类胡萝卜素	通过试验	附录 A 中 A.3
最大吸收峰测定	通过试验	附录 A 中 A.4

附录 B

检验方法

A. 10 番茄红素总含量测定、全反式番茄红素测定及其他类胡萝卜素含量的测定

A. 10.1 试验方法

高效液相色谱（HPLC）方法适合于测定全部的番茄红素（全反式番茄红素与顺式番茄红素异构体）、全反式番茄红素，以及其他类胡萝卜素。

A. 10.2 试剂和材料

A. 10.2.1 乙腈。

A. 10.2.2 甲醇。

A. 10.2.3 丙酮。

A. 10.2.4 正己烷。

A. 10.2.5 二氯甲烷。

A. 10.2.6 番茄红素标准品（纯度≥95%。

注：所有溶剂都应该是 HPLC 级别。

A. 10.3 仪器和设备

高效液相色谱仪：附紫外检测器（UV）。

A. 10.4 试验步骤

A. 10.4.1 HPLC 条件

A. 10.4.1.1 流动相：乙腈/甲醇（40：60）。

A. 10.4.1.2 流动速度：1 mL/min。

A. 10.4.1.3 检测波长：470 nm。

A. 10.4.1.4 注射量：10 μL。

A. 10.4.1.5 柱温：30 °C。

A. 10.4.2 标准溶液

精密称取 25 mg 番茄红素标准品置于 100 mL 棕色容量瓶中，溶解于 10 mL 二氯甲烷，用正己烷定容至刻度。精密移取 1 mL 上述溶液至 50 mL 棕色容量瓶，用丙酮定容至刻度。

A. 10.4.3 样品溶液

制备方法同标准溶液。

A. 10.4.4 HPLC 分析

谱图记录标准溶液。全反式番茄红素的保留时间大约是 11.5 min~12.5 min。13-顺式番茄红素相对于全反式番茄红素的保留时间是 1.25 min。其它类胡萝卜素相对于全反式番茄红素的保留时间为：β 胡萝卜素为 1.2 min，γ 胡萝卜素为 1.1 min。记录全反式番茄红素和顺式番茄红素异构体的总峰面积并计算番茄红素响应因子（RF）：

$$RF = \frac{A_{st} \times 5000}{W_{st} \times P_{st}}$$

式中：

RF——番茄红素的响应因子(AU mL/mg)；

A_{st} ——总的番茄红素（全反式番茄红素+顺式番茄红素异构体）峰面积；

5000——标准品稀释倍数；

W_{st} ——标准品的质量 (mg);

P_{st} ——标准品的纯度, 它被表达为番茄红素在番茄红素标准品中所占的比例。

色谱图记录样品溶液并记录以下峰面积:

A_1 ——全反式番茄红素;

A_2 ——总番茄红素 (全反式番茄红素+顺式番茄红素异构体);

A_3 ——其它类胡萝卜素;

A_4 ——总类胡萝卜素 (全反式番茄红素+顺式番茄红素异构体+其它类胡萝卜素)。

A. 10. 4. 5 结果计算:

按以下方式计算总番茄红素, 全反式番茄红素, 以及其它类胡萝卜素的百分比:

$$\text{总番茄红素 (\%)} = \frac{A_2 \times 5000 \times 100}{W \times RF}$$

$$\text{全反式番茄红素 (\%)} = \frac{A_1 \times 100}{A_2}$$

$$\text{其它类胡萝卜素 (\%)} = \frac{A_3 \times 100}{A_4}$$

式中:

W ——样品质量 (mg);

RF ——响应因子(AU mL/mg);

5000——标准品稀释倍数。

A. 11 溶解度测定

A. 11. 1 取 1 g 被测样品, 置于 100 mL 水中, 搅拌 5 min, 不溶解。

A. 11. 2 取 1 g 被测样品, 置于 100 mL 氯仿中, 搅拌 5 min, 完全溶解, 溶液外观澄清, 为橙红色。

A. 12 类胡萝卜素检测

取本品 1 g, 加入 10 mL 丙酮溶液, 搅拌溶解后, 加入 5% 的硝酸钠溶液及 1N 硫酸后, 颜色消失。

A. 13 最大吸收峰测定

精密称取 25 mg 番茄红素标准品置于 100 mL 棕色容量瓶中, 溶解于 10 mL 二氯甲烷, 用正己烷定容至刻度。精密移取 1 mL 上述溶液至 50 mL 棕色容量瓶, 用丙酮定容至刻度。使用紫外分光光度计进行扫描, 在波长约 470 nm 时有最大吸收。

附件 4

增补脂肪酶等 2 种食品用酶制剂的原料来源

序号	酶	来源
1.	脂肪酶 Lipase	柱晶假丝酵母 <i>Candida cylindracea</i>
2.	普鲁兰酶 Pullulanase	长野解普鲁兰杆菌 <i>Pullulanibacillus naganoensis</i>



浏览字体: 【大、中、小】

打印页面

关闭页面

关于批准焦磷酸一氢三钠等5种食品添加剂新品种的公告（卫生部公告2012年第15号）

中华人民共和国卫生部

www.moh.gov.cn

2012-08-27 10:34:56

根据《中华人民共和国食品安全法》和《食品添加剂新品种管理办法》的规定，经审核，现批准焦磷酸一氢三钠等5种食品添加剂新品种，批准乳酸钙等13种食品添加剂、白油（液体石蜡）等5种食品用加工助剂和铁等8种食品营养强化剂扩大使用范围及用量，增补已批准食品添加剂葡萄糖酸- δ -内酯的质量规格要求，增补食品用酶制剂蛋白酶的原料来源。

特此公告。

附件: 1. 焦磷酸一氢三钠等5种食品添加剂新品种

2. 乳酸钙等13种扩大使用范围及用量的食品添加剂

3. 白油（液体石蜡）等5种扩大使用范围及用量的食品用加工助剂

4. 铁等8种扩大使用范围及用量的食品营养强化剂

5. 增补食品添加剂葡萄糖酸- δ -内酯的质量规格要求

6. 增补食品用酶制剂蛋白酶的原料来源

[添加剂公告--2012年第15号--附件.pdf](#)

卫生部

2012年8月17日

打印 关闭

地址: 北京市西城区西直门外南路1号 邮编: 100044 信箱: 电话: 010-68792114
中华人民共和国卫生部版权所有, 不得非法镜像。
ICP备案编号: 京ICP备11020874

Copyright ?1999-2006 by Ministry of Health P.R China.
技术支持: 深圳市医学信息中心 service@newhealth.com.cn

附件 1

焦磷酸一氢三钠等 5 种食品添加剂新品种

一、焦磷酸一氢三钠

英文名称：Trisodium monohydrogen diphosphate

功能：水分保持剂

(一) 使用范围和使用量

食品分类号	食品名称	使用量 (g/Kg)	备注
08.02	预制肉制品	5.0	可单独或混合使用，最大使用量以磷酸根 (PO_4^{3-}) 计
08.03	熟肉制品		
09.02.01	冷冻制品		
09.02.03	冷冻鱼糜制品 (包括鱼丸等)		

(二) 质量规格要求

1. 生产工艺

以焦磷酸二氢二钠和氢氧化钠为原料反应后制得焦磷酸一氢三钠。

2. 技术要求

2.1 感官要求：应符合表 1 的规定

表 1 感官要求

项 目	要 求	检验方法
色泽	白色	取适量样品置于清洁、干燥的白瓷盘上，观察其色泽和状态
状态	粉末或结晶	

2.2 技术要求：应符合表 2 的规定。

表 2 理化指标

项 目	指 标		检验方法
	无水型 ($\text{Na}_3\text{HP}_2\text{O}_7$)	一水型 ($\text{Na}_3\text{HP}_2\text{O}_7 \cdot \text{H}_2\text{O}$)	
焦磷酸一氢三钠含量, w/%	≤ 96.0	96.0	附录 A 中 A.4
总磷酸盐 (以 P_2O_5 计), w/%	≤ 57.0~59.0	53.0~55.0	GB/T 23843-2009
干燥减量, w/%	≤ 0.5	1.0	附录 A 中 A.11
灼烧减量, w/%	≤ 4.5	11.5	附录 A 中 A.12
正磷酸盐	通过试验		附录 A 中 A.5
pH (10g/L 溶液)	6.7~7.5		附录 A 中 A.6
水不溶物, w/%	≤ 0.2		附录 A 中 A.7
砷 (以As计) / (mg/kg)	≤ 3		附录 A 中 A.8
重金属 (以Pb 计) / (mg/kg)	≤ 10		附录 A 中 A.9
铅 (Pb) / (mg/kg)	≤ 4		GB/T 5009.75
氟化物 (以F计) / (mg/kg)	≤ 10		附录 A 中 A.10

附录 A 检验方法

A.1 安全警示

本试验方法中使用的部分试剂具有毒性或腐蚀性，操作时须小心谨慎！必要时，需在通风橱中进行。如溅到皮肤上应立即用水冲洗，严重者应立即治疗。

A.2 一般规定

本标准所用试剂和水，在没有注明其他要求时，均指分析纯试剂和GB/T 6682—2008规定的三级水。试验中所需标准溶液、杂质标准液、制剂及制品，在没有注明其他规定时，均按GB/T 601、GB/T 602、GB/T 603之规定制备。所用溶液在未指明溶剂时，均指水溶液。

A.3 鉴别试验

A.3.1 试剂和材料

A.3.1.1 盐酸。

A.3.1.2 硝酸溶液：1+1。

A.3.1.3 喹钼柠酮溶液。

A.3.2 分析步骤

A.3.2.1 钠离子鉴别

称取1g 试样，加20 mL 水溶解，用铂丝环蘸盐酸润湿后，在火焰上燃烧至无色。再蘸取试液在火焰上燃烧，火焰应呈亮黄色。

A.3.2.2 焦磷酸根离子鉴别

将 0.1g 试样溶于 100mL 硝酸溶液中。向 30mL 喹钼柠酮溶液中滴入 0.5mL 试样溶液，不产生黄色沉淀；另取 0.5mL 此溶液于 95℃ 水浴中加热 10min，滴入 30mL 喹钼柠酮溶液，立即形成黄色沉淀。

A.4 焦磷酸一氢三钠含量的测定

A.4.1 方法提要

焦磷酸一氢三钠与盐酸反应生成焦磷酸二氢二钠，向溶液中加入硫酸锌，定量生成焦磷酸锌沉淀和硫酸，用氢氧化钠标准滴定溶液滴定生成的硫酸，再根据氢氧化钠标准滴定溶液的消耗量计算出焦磷酸一氢三钠的含量。

A.4.2 试剂和材料

A.4.2.1 盐酸溶液：1+20。

A.4.2.2 硫酸锌溶液：125 g/L；

将 125 g 硫酸锌（ $ZnSO_4 \cdot 7H_2O$ ）溶解于水，用水稀释至1 L，在 pH计上，根据显示的pH，用硫酸溶液（1+500）或氢氧化钠溶液（6 g/L）将pH调至 3.8。

A.4.2.3 无水焦磷酸钠；

A.4.2.3.1 以工业无水焦磷酸钠为原料的制备方法：

第一次结晶：称取 30 g 工业无水焦磷酸钠，置于 400 mL 烧杯中，加 100 mL 水，加热溶解，用中速定量滤纸过滤。将滤液在冷水浴中冷却，析出结晶，倾出溶液，用少量水洗涤结晶两次。

第二次结晶：将第一次结晶用少量水加热溶解，在冷水浴中冷却，析出结晶，倾出溶液。

第三次结晶：将第二次结晶按第二次结晶方法再结晶一次。

A. 4. 2. 3. 2 以试剂十水合焦磷酸钠为原料的制备方法：

称取 80 g 试剂十水合焦磷酸钠，按 A.4.2.3.1 项中第一次和第二次结晶方法操作。

将上述方法重结晶的焦磷酸钠置于瓷坩埚中，于 400℃ 下灼烧至质量恒定。

A. 4. 2. 4 氢氧化钠标准滴定溶液：c(NaOH) = 0.1 mol/L；

称取约 0.5 g 无水焦磷酸钠 (A.4.2.3)，精确至 0.000 2 g，置于 250 mL 烧杯中，加 90 mL 水溶解，在搅拌下加入盐酸溶液调至溶液 pH 为 3.8。加入 50 mL 硫酸锌溶液，搅拌 5 min，在搅拌下用氢氧化钠标准滴定溶液滴定至溶液的 pH 接近 3.6 停止滴定，搅拌 2 min 使溶液达到平衡，继续滴定至 pH 为 3.8，此时每加一滴后要搅拌 30 s。

每毫升 0.1 mol/L 氢氧化钠标准滴定溶液相当于焦磷酸钠的质量 (ρ) 以克每毫升 (g/mL) 表示，按公式 (A.1) 计算：

$$\rho = \frac{m_1}{V_1} \dots\dots\dots (A.1)$$

式中：

m_1 ——无水焦磷酸钠的质量的数值，单位为克 (g) ；

V_1 ——在标定中消耗氢氧化钠标准滴定溶液的体积的数值，单位为毫升 (mL) 。

A. 4. 3 仪器和设备

A. 4. 3. 1 电位滴定仪或 pH 计：分度值不大于 0.02mV。

A. 4. 3. 2 电磁搅拌器。

A. 4. 4 分析步骤

称取约 5 g 试样，精确至 0.000 2 g，将试样溶于水，转移至 500 mL 容量瓶中，稀释至刻度并摇匀，必要时过滤。

用移液管移取 50 mL 试验溶液置于 250 mL 烧杯中，加 40 mL 水，在搅拌下慢慢加入盐酸溶液调至溶液 pH 为 3.8，然后按 A.4.2.4 中所述步骤，从“加入 50 mL 硫酸锌溶液……”开始进行测定。

A. 4. 5 结果计算

无水焦磷酸一氢三钠含量以焦磷酸一氢三钠 ($\text{Na}_3\text{HP}_2\text{O}_7$) 的质量分数 w_1 计，按公式 (A.2) 计算：

$$w_1 = \frac{\rho V_2 \times 0.917}{m \times (50/500)} \times 100\% \dots\dots\dots (A.2)$$

一水合焦磷酸一氢三钠含量以一水合焦磷酸一氢三钠 ($\text{Na}_3\text{HP}_2\text{O}_7 \cdot \text{H}_2\text{O}$) 的质量分数 w_2 计，按公式 (A.3) 计算：

$$w_2 = \frac{\rho V_2 \times 0.985}{m \times (50/500)} \times 100\% \dots\dots\dots (A.3)$$

式中：

ρ ——每毫升氢氧化钠标准滴定溶液相当于无水焦磷酸钠的质量，单位为克每毫升 (g/mL) ；

V_2 ——滴定试验溶液所消耗的氢氧化钠标准滴定溶液的体积的数值，单位为毫升 (mL) ；

m ——试料的质量的数值，单位为克（g）；

0.917——将无水焦磷酸钠换算为无水焦磷酸一氢三钠的系数；

0.985——将无水焦磷酸钠换算为一水合焦磷酸一氢三钠的系数；

50/500——换算因子。

取平行测定结果的算术平均值为测定结果，两次平行测定结果的绝对差值不大于0.3%。

A. 5 正磷酸盐的测定

A. 5.1 试剂和材料

硝酸银溶液：17 g/L。

A. 5.2 分析步骤

称取1.0g 研成粉末的试样，加2滴~3滴硝酸银溶液，不得产生明显的黄色。

A. 6 pH 值的测定

A. 6.1 仪器和设备

pH 计：分度值为0.02。

A. 6.2 分析步骤

称取1.0g±0.01g 试样，置于150mL 烧杯中，加100mL 水溶解，用已校正过的pH 计进行测定。

A. 7 水不溶物的测定

A. 7.1 仪器和设备

A. 7.1.1 玻璃砂坩埚：滤板孔径 5 μm-15 μm。

A. 7.1.2 电烘箱：控制温度 105℃±2℃。

A. 7.2 分析步骤

称取20g样品，精确至0.01g，置于400ml烧杯中，加200mL水并加热溶解，趁热用已于105℃±2℃下干燥至恒重的玻璃砂坩埚过滤，用热水洗涤10次（每次用水20mL），在105℃±2℃下干燥至恒重。

A.7.3 结果计算

水不溶物的质量分数 w_3 ，按公式（A.4）计算：

$$w_3 = \frac{m_1 - m_0}{m} \times 100\% \dots\dots\dots (A.4)$$

式中：

m_0 ——玻璃砂坩埚质量的数值，单位为克(g)；

m_1 ——水不溶物及玻璃砂坩埚质量的数值，单位为克(g)；

m ——试料质量的数值，单位为克(g)。

取平行测定结果的算术平均值为测定结果，两次平行测定结果的绝对差值不大于0.02%。

A. 8 砷（以 As 计）的测定

A. 8.1 试剂和材料

同GB/T 5009.76—2003第3章或第9章。

A. 8.2 仪器和设备

同GB/T 5009.76—2003第4章或第10章

A. 8.3 分析步骤

称取1.00g±0.01g 试样，置于锥形瓶中，用水润湿，用盐酸中和至中性（用pH 试纸检验），再过量5mL，摇匀。用移液管移取3mL 砷标准溶液[1mL 溶液含砷（As）1.0μg]作为

标准，置于另一只锥形瓶中。各加入5mL 盐酸溶液(1+3)。然后按照GB/T 5009.76—2003 中 6.2 或第11 章进行测定。

二乙氨基二硫代甲酸银比色法为仲裁法。

A. 9 重金属（以 Pb 计）的测定

A. 9.1 试剂和材料

同GB/T 5009.74第3章。

A. 9.2 仪器和设备

同GB/T 5009.74第4章

A. 9.3 分析步骤

称取(1.00±0.01)g试样，置于250mL烧杯中，加20mL水和1mL盐酸煮沸15min，冷却至室温，全部移入50mL比色管中，备用。

标准比色溶液的配制：于250mL烧杯中，加20mL水和1mL盐酸煮沸15min，冷却至室温，全部移入50mL比色管中，用移液管移取1mL铅标准溶液（1mL 溶液含铅（Pb）0.010mg），备用。

然后按GB/T 5009.74中第6章的规定进行操作。

A. 10 氟化物（以 F 计）的测定

A. 10.1 试剂和材料

同GB/T 5009.18—2003 第11 章。

A. 10.2 仪器和设备

同GB/T 5009.18—2003 第12 章。

A. 10.3 分析步骤

A. 10.3.1 称取约 1g 试样，精确至 0.0002g，置于 50mL 烧杯中，加少量水，再加 10 mL 盐酸溶液，煮沸 1min，快速冷却后，将其转移至 50 mL 容量瓶中，加 25 mL 总离子强度缓冲剂，加水至刻度，摇匀，备用。

A. 10.3.2 分别移取 0、1.0、2.0、5.0、10.0mL 氟化物标准溶液，置于 50 mL 容量瓶中，加 10mL 盐酸溶液和 25 mL 总离子强度缓冲剂，加水至刻度，摇匀，备用。

A. 10.3.3 将氟电极和甘汞电极与测量仪器的负端、正端联接。电极插入盛有水的塑料烧杯中，杯中放有磁性搅拌子，在电磁搅拌器上以恒速搅拌，读取平衡电位值，更换 2 次~3 次水后，直至达到电极说明书中规定的电位值后，即可进行试样溶液和标准溶液的电位测定。

A. 10.3.4 由低至高浓度分别测定氟标准工作溶液的平衡电位。以电极电位为纵坐标，氟的质量（mg）为横坐标，在半对数坐标上绘制工作曲线。

a) 同法测定试验溶液的平衡电位，从工作曲线上查出试样中氟的质量。

A. 10.4 结果计算

氟化物含量以氟（F）的质量分数 w_4 计，数值以mg/kg 表示，按公式(A.5)计算：

$$w_4 = \frac{m_1}{m \times 10^{-3}} \dots\dots\dots (A.5)$$

式中：

m_1 ——从工作曲线上查出的试验溶液中氟的质量的数值，单位为毫克（mg）；

m ——试料质量的数值，单位为克（g）。

取平行测定结果的算术平均值为测定结果，两次平行测定结果的绝对差值不大于 1mg/kg。

A. 11 干燥减量的测定

A. 11.1 仪器和设备

A. 11. 1. 1 电热恒温干燥箱：控制温度 105 °C ± 2 °C。

A. 11. 1. 2 瓷坩埚。

A. 11. 2 分析步骤

称取约5 g试样，精确至0.01 g，置于在105 °C ± 2 °C下质量恒定的瓷坩埚中，于105 °C ± 2 °C下烘4 h，于干燥器中冷却至室温，称量。

A. 11. 3 结果计算

干燥减量以质量分数w₅计，按公式（A.6）计算：

$$w_5 = \frac{m_1 - m_0}{m} \times 100\% \dots\dots\dots (A.6)$$

式中：

m₁——干燥后试样和瓷坩埚的质量的数值，单位为克（g）；

m₀——瓷坩埚的质量的数值，单位为克（g）；

m——试样质量的数值，单位为克（g）。

取平行测定结果的算术平均值为测定结果，两次平行测定结果的绝对差值分别为：无水焦磷酸一氢三钠不大于0.05%；一水合焦磷酸一氢三钠不大于0.2%。

A. 12 灼烧减量的测定

A. 12. 1 仪器和设备

A. 12. 1. 1 电热恒温干燥箱：控制温度 110 °C ± 2 °C。

A. 12. 1. 2 高温炉：能控制温度 800 °C ± 25 °C。

A. 12. 1. 3 瓷坩埚。

A. 12. 2 分析步骤

称取约5 g试样，精确至0.01 g，置于在800 °C ± 25 °C下质量恒定的瓷坩埚中，于110 °C ± 2 °C下烘4 h，再移入800 °C ± 25 °C的高温炉中灼烧30 min，于干燥器中冷却至室温，称量。

A. 12. 3 结果计算

灼烧减量以质量分数w₆计，按公式（A.7）计算：

$$w_6 = \frac{m_1 - m_0}{m} \times 100\% \dots\dots\dots (A.7)$$

式中：

m₁——灼烧后试样和瓷坩埚的质量的数值，单位为克（g）；

m₀——瓷坩埚的质量的数值，单位为克（g）；

m——试样质量的数值，单位为克（g）。

取平行测定结果的算术平均值为测定结果，两次平行测定结果的绝对差值分别为：无水焦磷酸一氢三钠不大于0.05%；一水合焦磷酸一氢三钠不大于0.2%。

二、氧化亚氮

英文名称：Nitrous oxide

功能：食品用加工助剂

（一）使用范围和使用量

食品分类号	食品名称/分类	最大使用量
02.02	水油状脂肪乳化制品（仅限植脂乳）	按生产需要适量使用
02.03	02.02类以外的脂肪乳化制品，包括混合的和/或调味的脂肪乳化制品（仅限植脂奶油）	按生产需要适量使用

（二）质量规格要求

1. 生产工艺

以硝酸铵为原料，经化学分解得到的食品添加剂氧化亚氮。

2. 技术要求

2.1 感官要求：应符合表1的规定。

表1 感官要求

项 目	要 求	检 验 方 法
色泽	无色	用透明取样瓶取样后，观察色泽
状态	气态，高压下为液态	

2.2 理化指标：应符合表2的规定。

表2 理化指标

项 目	指 标	检 验 方 法	
氧化亚氮含量, w/%	≥	99.0	附录 A中A. 4
水分(g/m ³)	≤	0.15	附录 A中A. 5
一氧化碳/(mg/kg)	≤	10	附录 A中A. 6
二氧化碳/(mg/kg)	≤	300	附录 A中A. 6
卤素/(mg/kg)	≤	1	附录 A中A. 7
氨/(mg/kg)	≤	25	附录 A中A. 8
空气(氮气及氧气 (78%N ₂ , 22%O ₂), w/%	<	1	附录 A中A. 6
一氧化氮/(mg/kg)	≤	1	附录 A中A. 9
二氧化氮/(mg/kg)	≤	3	附录 A中A. 9

附录 A

检验方法

A.1 安全提示

试验方法规定的一些试验过程可能导致危险情况。操作者应采取适当的安全和防护措施。

测定氧化亚氮中的杂质含量时，应有氧化亚氮尾气处理措施。

A.2 一般规定

分析前，应先将钢瓶或蓄气筒在23℃~27℃放置6 h以上。本标准所用试剂除非另有说明，在分析中仅使用确认为分析纯的试剂和GB/T 6682—2008 中规定的三级水。

A.3 鉴别试验

A.3.1 方法原理

氧化亚氮可以使炽红的木条发火燃烧，而与一氧化氮混合后不发生红色烟雾。

A.3.2 试剂和材料

A.3.2.1 氧化亚氮

A.3.2.2 木条

A.3.3 分析步骤

A.3.3.1 取炽红的木条放置在氧化亚氮中，木条能够燃烧。

A.3.3.2 取本品与等容的一氧化氮（取亚硝酸钠5g与碘化钾2.5g置试管中加水15mL使溶解，再滴加硫酸溶液（1→3）即产生一氧化氮）混合，不发生红色烟雾（与氧的区别）。

A.3.3.3 同时满足（1）和（2）的条件，即可鉴别为氧化亚氮。

A.4 氧化亚氮含量的测定

A.4.1 方法原理

在气体总的重量中减去杂质的重量即为氧化亚氮的含量。

A.4.2 结果计算

氧化亚氮的含量按下式计算：

$$\psi = 100 - (\psi_1 + \psi_2 + \psi_3 + \psi_4 + \psi_5 + \psi_6 + \psi_7 + \psi_8) / 10^{-6} \times 100$$

式中：

ψ ——氧化亚氮含量, w%

ψ_1 ——氮含量, mg/Kg

ψ_2 ——一氧化碳含量, mg/Kg

ψ_3 ——二氧化碳含量, mg/Kg

ψ_4 ——空气含量, mg/Kg

ψ_5 ——一氧化氮含量, mg/Kg

ψ_6 ——二氧化氮含量, mg/Kg

ψ_7 ——水含量, mg/Kg

ψ_8 ——卤素含量, mg/Kg

10^{-6} ——换算因子

即氧化亚氮样品中减去杂质的含量，即为样品中氧化亚氮的含量。

A. 5 水分的测定

A. 5.1 试剂及材料

氧化亚氮

A. 5.2 仪器和设备

气体水份仪：检测限的体积分数：35ppb，测量范围：0-20ppm

A. 5.3 分析步骤

开启气体水分分析仪，稳定30分钟。用气体抽样管从样品袋中抽取50~100mL气体，注入样品室中。开启样品测试按钮，直接读数即可。样品需重复测定三次以上，取平均值。

A. 6 一氧化碳、二氧化碳及空气(氮气及氧气)的测定

A. 6.1 试剂及材料

A. 6.1.1 氧化亚氮

A. 6.1.2 色谱载气：高纯度氮气

A. 6.2 仪器和设备

气相色谱分析仪：（氢放电离子化检测器）型测定氧化亚氮中的一氧化碳、二氧化碳、氮气及氧气。

A. 6.3 色谱条件：

色谱柱：长约1.5m, 内径4mm的不锈钢管，内装粒径为0.25mm-0.4mm的5A分子筛，或其他等效色谱柱。

载气流量(He, >99.9995%)：100Psi

检测器温度：45℃

柱箱温度：50℃

吹扫气流量：100Psi

电源电压：525V

纯化气温度(He, >99.9995%)：300℃ ~ 400℃

A. 6.4 分析步骤

A. 6.4.1 确定气相色谱分析仪所有调试完成，如不正确则须重新调整。

A. 6.4.2 将待分析的钢瓶接至取样的调压器上，先以样品气体来吹净调压器及样品池。

A. 6.4.3 分析前按照 A. 6.3 色谱条件设定仪器操作条件。

A. 6.4.4 开启应用色谱文件设定系统完成文件设定后，进行采样分析。

A. 6.4.5 分析过程中可应用色谱文件设定系统任务栏中的 $\int dx$ 指令积分出各个成分的浓度

A. 6.4.6 将分析所得浓度纪录于分析纪录表即可。

A. 7 卤素的测定

A. 7.1 仪器和设备

卤素检测管：卤素（氯气）检测管，测量范围的体积分数 $(0-10) \times 10^6$ 。

A. 7.2 分析步骤

用气体抽样管从样品袋中抽取50~100mL气体，将氧化亚氮气体注入检测管并开始计量。卤素遇到检测管内的化学物质即会变色，卤素含量越高，检测管中颜色变化显示的长度就越长。根据检测管颜色变化的长度，读出卤素的含量。

A. 8 氨的测定

A. 8.1 试剂及材料

氧化亚氮

A. 8. 2仪器和设备

氨检测管（装填有溴酚蓝显色剂的检测管）

A. 8. 3分析步骤

用气体抽样管从样品袋中抽取50~100mL气体，将氧化亚氮气体注入检测管并开始计量。氨遇到检测管内的溴酚蓝即会变色，氨含量越高，检测管中颜色变化显示的长度就越长。根据检测管颜色变化的长度，读出氨的含量。

A. 9一氧化氮、二氧化氮的测定

A. 9. 1仪器和设备

氮氧化物检测管（装填有临联（二）茴香胺显色剂的检测管）

A. 9. 2分析步骤

用气体抽样管从样品袋中抽取50~100mL气体，将氧化亚氮气体注入检测管并开始计量。氮氧化物遇到检测管内的临联（二）茴香胺即会变色，含量越高，检测管中颜色变化显示的长度就越长。根据检测管颜色变化的长度，读出氮氧化物的含量。

三、乳糖酶

英文名称：Lactase

功能：其他

（一）使用范围和使用量

食品分类号	食品名称	最大使用量（g/kg）	备注
01.01.03	调制乳	按生产需要适量使用	
01.02.02	风味发酵乳		
01.03.02	调制乳粉和调制奶油粉（包括调制乳粉和调制奶油粉等）		
01.04.02	调制炼乳（包括甜炼乳、调味甜炼乳及其他使用了非乳原料的调制炼乳等）		
01.05	稀奶油（又名淡奶油）及其类似品		

（二）质量规格要求

1.生产工艺

以乳克鲁维酵母（*Kluyveromyces lactis*）生产菌在严格控制条件下进行液体深层发酵、提取、复配等工艺制备而成的乳糖酶。

2.技术要求应符合《食品安全国家标准 食品工业用酶制剂》（GB25594-2010）的规定。

四、柠檬酸钙(三水)

英文名称：Calcium Citrate (Trihydrated)

功能：营养强化剂

（一）使用范围和使用量

柠檬酸钙（三水）作为钙源，按照 GB14880 的规定执行。

（二）质量规格要求

1. 生产工艺

以柠檬酸和碳酸钙为原料经过化学合成制得的柠檬酸钙（三水）。

2. 技术要求

2.1 感官要求：应符合表 1 的规定。

表 1 感官要求

项 目	要 求	检验方法
色泽	白色	取适量试样置于清洁、干燥的白瓷盘中，在自然光线下，观察其色泽和组织状态，嗅其气味
气味	无臭	
状态	结晶或结晶性粉末	

2.2 理化指标：应符合表 2 的规定。

表 2 理化指标

项 目	指 标	检验方法
柠檬酸钙（三水）含量[以 $\text{Ca}_3(\text{C}_6\text{H}_5\text{O}_7)_2 \cdot 3\text{H}_2\text{O}$ 计]，w/%	98.0-100.5	附录 A 中 A.4
溶解度（25℃, 100mL 水）/（g）	3.0-4.0	附录 A 中 A.5
盐酸不溶物，w/%	≤ 0.1	附录 A 中 A.6
干燥减量，w/%	1.0-1.5	附录 A 中 A.7
铅（Pb）/（mg/kg）	≤ 5	GB 5009.12
重金属（以 Pb 计）/（mg/kg）	≤ 20	GB/T5009.74
砷（以 As 计）/（mg/kg）	≤ 3	GB/T5009.11
氟化物（以 F 计），w/%	≤ 0.003	附录 A 中 A.8
溶液澄清度	通过试验	《中华人民共和国药典》2010 年版二部附录 IXB 《澄清度检查法》

附录 A 检验方法

A.1 警示

试验方法规定的一些试验过程可能导致危险情况。操作者应采取适当的安全和防护措施。

A.2 一般规定

本标准所用试剂除非另有说明，在分析中仅使用确认为分析纯的试剂和 GB/T 6682-2008 中规定的三级水。

试验方法中所需标准滴定溶液、制剂及制品，在没有注明其他要求是，均按 GB/T601、GB/T602、GB/T603 之规定制备。试验方法中所用溶液，没有指明时均指水溶液。

A.3 鉴别试验

A.3.1 试剂和材料

A.3.1.1 盐酸。

A.3.1.2 1mol/L 乙酸溶液。

A.3.1.3 1mol/L 硫酸汞溶液。

A.3.1.4 1mol/L 高锰酸钾溶液。

A.3.1.5 1mol/L 草酸铵溶液。

A.3.1.6 2mol/L 硝酸溶液：125mL 硝酸加水稀释至 1000mL。

A.3.2 鉴别试验

A.3.2.1 将 0.5g 试样溶解于 10mL 水和 2.5mL 的 2mol/L 硝酸溶液的混合液中，加 1mL 1mol/L 硫酸汞溶液，加热至沸腾，再加 1mL 1mol/L 高锰酸钾溶液，产生白色沉淀。

A.3.2.2 以尽量低的温度完全灼烧 0.5g 试样，然后冷却，并将残余物溶于 10mL 的水和 1mL 1mol/L 乙酸溶液的混合液中，经过滤后再把 10mL 1mol/L 草酸铵溶液加入滤液中，产生大量白色沉淀，并可溶解于盐酸中。

A.4 柠檬酸钙（三水）含量的测定

A.4.1 试剂和材料

A.4.1.1 3 mol/L 盐酸溶液。

A.4.1.2 1 mol/L 氢氧化钠溶液：准确称取 4g 氢氧化钠，溶于水，稀释至 100mL。

A.4.1.3 30%三乙醇胺溶液：38mL 三乙醇胺加水稀释至 100mL。

A.4.1.4 钙指示剂：称取 10g 预先在 105℃~110℃下干燥 2h 的氯化钠，置于研钵内研细，加入 0.1g 钙试剂，研细，混匀。

A.4.1.5 乙二胺四乙酸二钠标准滴定溶液：c (EDTA) = 0.05 mol/L。

A.4.2 分析步骤

称取 380mg~400mg 预先在 105℃±2℃干燥 2h 的试样，精确至 0.0001g，加水 10mL，加 3mol/L 盐酸溶液至溶解（约 2mL）后，加水至约 100mL，加 30% 三乙醇胺 5mL 和 1mol/L 氢氧化钠溶液 15mL，摇匀。调节 pH 值大于 13，加入钙指示剂约 0.1g，用乙二胺四乙酸二钠标准滴定溶液滴定至溶液由紫红色变为纯蓝色为终点。

A.4.3 结果计算

柠檬酸钙（三水）含量以柠檬酸钙（三水） $[\text{Ca}_3(\text{C}_6\text{H}_5\text{O}_7)_2 \cdot 3\text{H}_2\text{O}]$ 的质量分数 w_1 计，按公式 (A.1) 计算：

$$w_1 = \frac{v \times 9.207 \times F}{m \times 1000} \times 100\% \dots\dots\dots (A.1)$$

式中:

V ——0.05mol/L 乙二胺四乙酸二钠标准溶液消耗体积的数值, 单位为毫升(mL);

F ——0.05mol/L 乙二胺四乙酸二钠标准溶液实际浓度与0.05的比值;

1000 ——换算因子;

m ——试样质量的数值, 单位为克(g);

9.207 ——每消耗 1mL 0.05mol/L 的乙二胺四乙酸盐相当于 9.207mg 的柠檬酸钙(三水)。

A. 5 溶解度的测定

在25℃的100mL水中, 加入试样4.0g, 电动搅拌3min, 若有沉淀, 则用预先于105℃±2℃干燥至质量恒定的石英砂芯漏斗, 真空泵抽滤后, 用10mL水冲洗2次沉淀, 过滤, 沉淀物于105℃±2℃干燥2h, 冷却后称量, 为*m*₂。溶解度(25℃, 100mL 水) *w*₂ 等于 (4.0- *m*₂) g。

A. 6 盐酸不溶物的测定

称取 5g 试样, 精确至 0.001g。加 6mol/L 盐酸溶液 10mL 和水 50mL, 在磁力加热搅拌下30min, 用预先于105℃±2℃干燥2h的 3 号石英砂芯漏斗、真空泵抽滤, 用 200mL 水冲洗 5 次过滤、洗涤, 沉淀物于 105℃±2℃干燥 2h, 冷却后称量, 残留物质量不应超过 5mg (即0.1%)。

柠檬酸钙(三水) 盐酸不溶物按式A.2计算:

$$w_2 = \frac{m_1 - m_2}{m} \times 100\% \dots\dots\dots (A.2)$$

式中: *w*₂ ——盐酸不溶物的百分含量;

*m*₁ ——烘干后烧杯和不溶物的质量的数值, 单位为克(g);

*m*₂ ——烧杯的质量的数值, 单位为克(g);

m ——试样质量的数值, 单位为克(g)。

A. 7 干燥减量的测定

A. 7. 1 分析步骤

称取约2g试样, 精准至0.0001g, 置于预先在105℃±2℃干燥1h的扁形称量瓶中, 铺成3mm以下的层, 于105℃±2℃干燥2h, 冷却后称量。

A. 7. 2 结果计算

干燥减量的质量分数*w*₃, 按公式(A.3)计算:

$$w_3 = \frac{m - m_1}{m} \times 100\% \dots\dots\dots (A.3)$$

式中:

m ——干燥前试样质量的数值, 单位为克(g);

*m*₁ ——干燥后试样质量的数值, 单位为克(g)。

A. 8 氟化物的测定

A. 8. 1 试剂和材料

A. 8. 1. 1 高氯酸。

A. 8. 1. 2 硝酸钍溶液: 称取硝酸钍 250mg, 加水溶解后稀释至 1000mL。

A. 8. 1. 3 茜素磺酸钠溶液: 茜素磺酸钠与水体积比 1:1000。

A. 8. 1. 4 0.05mol/L 氢氧化钠溶液。

A. 8. 1. 5 0.1Lmol/L 盐酸溶液。

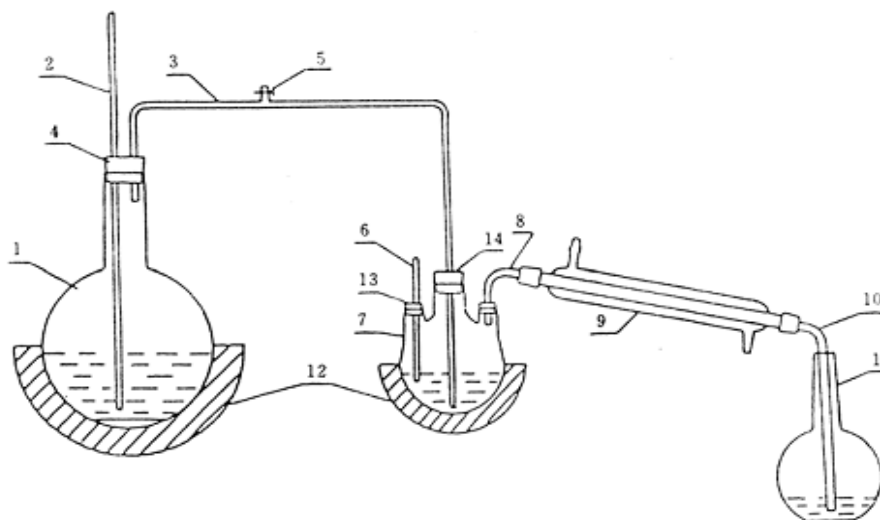
A. 8. 1. 6 氟化钠标准溶液: 精密称取经 105℃干燥 1h 的氟化钠 22.1mg, 置 100mL 容量瓶中, 加水溶解并稀释至刻度, 摇匀; 精密量取 10mL, 置另一 100mL 容量瓶中, 加水稀释至刻度, 摇匀, 即得每 1mL 氟化钠标准溶液相当于 0.01 mg 的氟。

A. 8. 2 仪器和设备

一般实验室用仪器。

A. 8. 2. 1 测氟蒸馏装置示意图见图 A. 1。

A. 8. 2. 2 比色管 50mL。



1—蒸汽发生器 (1000 mL 烧瓶); 2—安全管 ($\phi 5$ mm); 3—玻璃管 ($\phi 5$ mm)
4—橡皮塞; 5—三通管和螺丝夹; 6—温度计 (200℃); 7—三口瓶 (250 mL);
8—玻璃弯管; 9—直形冷凝器 (500 mm); 10—玻璃弯管; 11—容量瓶;
12—加热套或电炉; 13、14—橡皮塞

图 A. 1 测氟蒸馏装置示意图

A. 8. 3 分析步骤

称取试样2.0g, 精确至 0.01g, 置于 250 mL 三口瓶中 (见图A.1), 加 10~20 粒玻璃珠, 慢慢加入 5mL 高氯酸, 用 15mL 水冲洗瓶壁。在三口瓶上装好温度计和玻璃管, 并将温度计的水银球和玻璃管插入三口瓶里的试液中, 并按测氟示意图将三口瓶与蒸汽发生器和直形冷凝管相连, 在蒸汽发生器中加入500mL 水, 打开螺丝夹, 加热至沸腾, 关闭螺丝夹, 将水蒸气通入三口瓶中, 通过电炉使三口瓶液体保持在 135℃~140℃, 直到馏出液约为 70mL 停止蒸馏。用水稀释馏出物至 80mL, 混匀, 移取 40mL 溶液于一 50mL 比色管中, 在相同的管中装入 40mL 水作为对照液, 每一只管子中, 加入 0.1mL 茜素磺酸钠溶液 (1-1000), 混匀, 滴加 0.05mol/L 氢氧化钠溶液, 边搅拌边加到含馏出物的管中, 直到试样管呈粉红色与对照管一致, 然后, 在试样与对照管中各加入 1mL 0.1mol/L 盐酸, 混匀。由滴定管以每次 0.05mL 的量在试样管内加入硝酸钍溶液, 使试样溶液变为粉红色。同时也在对照管内也精确加入同样体积的硝酸钍溶液, 混匀, 再用滴定管加入氟化钠标准溶液, 使试样管与对照管的颜色一样后, 稀释至相同体积, 混匀, 放置使管内气泡全部逸出后比较,

在对照管内加 1~2 滴氟化钠标准溶液，溶液颜色发生明显变化（即对照管内溶液颜色明显深于试样管颜色）可确定终点，消耗的氟化钠标准溶液不应超过 3.0mL，（每 1mL 氟化钠标准溶液相当于 10g 氟）。即要求柠檬酸钙（三水）中氟化物含量不得超过0.003%。

五、右旋糖酐酶

1.功能：食品用酶制剂

2.

酶	来 源
右旋糖酐酶 Dextranase	无定毛壳菌 <i>Chaetomium erraticum</i> （又名：细丽毛壳 <i>Chaetomium gracil</i> ）

3. 质量规格要求应符合《食品工业用酶制剂》（GB25594-2010）的规定。

附件 2

乳酸钙等 13 种扩大使用范围及用量的 食品添加剂

	名称	功能	食品分类号	食品名称	最大使用量 (g/kg)	备注
1	乳酸钙	稳定剂和凝固剂	16.01	果冻	6	
2	二氧化碳	防腐剂	15.02	配制酒（仅限预调酒）	按生产需要适量使用	
3	海藻酸丙二醇酯	增稠剂、乳化剂、稳定剂	06.08	冷冻米面制品	5.0	
4	辣椒油树脂	着色剂、增味剂	01.06.04	再制干酪	按生产需要适量使用	
5	碳酸氢铵	膨松剂	13.02.01	婴幼儿谷类辅助食品	按生产需要适量使用	
6	碳酸氢钠	膨松剂	06.02.02	大米制品（仅限发酵大米制品）	按生产需要适量使用	
			13.02.01	婴幼儿谷类辅助食品		
7	碳酸钠	酸度调节剂	06.02.02	大米制品（仅限发酵大米制品）	按生产需要适量使用	
8	甜菊糖苷	甜味剂	11.04	餐桌甜味料	0.05g/份	
9	黄原胶	增稠剂	13.01.03	特殊医学用途婴儿配方食品	9	使用量仅限粉状产品，液态产品按照稀释倍数折算
10	焦磷酸二氢二钠	护色剂	06.04.02.02	其他杂粮制品（冷冻薯泥，包括冷冻土豆泥和冷冻红薯泥）	1.5	最大使用量以磷酸根（ PO_4^{3-} ）计

11	焦磷酸二氢二钠	膨松剂	06.03.02.04	面糊（如用于鱼和禽肉的托面糊）、裹粉、煎炸粉	5	以终产品中磷酸根（ PO_4^{3-} ）含量计，可按涂裹率增加使用量
12	三聚磷酸钠	水份保持剂	12.01	复合调味料	5	以肉制品终产品中磷酸根（ PO_4^{3-} ）计
13	辛烯基琥珀酸淀粉钠	乳化剂	13.01.03	特殊医学用途婴儿配方食品	150	使用量仅限粉状产品，液态产品按照稀释倍数折算

附件 3

白油（液体石蜡）等 5 种扩大使用范围及用量的食品用加工助剂

	名称	英文名称	功能	使用范围
1	白油（液体石蜡）	white mineral oil	被膜剂	胶原蛋白肠衣的加工工艺
2	硫酸铜	copper sulphate	发酵用营养物质	发酵工艺
3	硫酸锌	zinc sulphate	发酵用营养物质	发酵工艺
4	乙酸乙酯	ethyl acetate	提取溶剂	酵母抽提物的加工工艺
5	聚甘油脂肪酸酯	polyglycerol esters of fatty acid	消泡剂	制糖工艺

附件 4

铁等 8 种扩大使用范围及用量的 食品营养强化剂

	名称	食品分类号	食品名称	使用量
1	铁	01.02.02	风味发酵乳	10—20 mg/kg
		01.06	干酪和再制干酪 (仅限再制干酪)	60—100 mg/kg
2	牛磺酸	01.01.03	调制乳	0.1—0.5 g/kg
		01.02.02	风味发酵乳	0.1—0.5 g/kg
		01.06	干酪和再制干酪 (仅限再制干酪)	0.3—0.5 g/kg
		01.08	其他乳制品 (仅限奶片)	0.3—0.5g/kg
3	乳铁蛋白	01.03.02	调制乳粉	≤ 1.0 g/kg
4	维生素 A	01.02.02	风味发酵乳	3000—9000 μg/kg
		01.06	干酪和再制干酪 (仅限再制干酪)	600—1000 μg/kg
5	维生素 C	01.01.03	调制乳	120—240 mg/kg
6	维生素 D	01.02.02	风味发酵乳	10—40 μg/kg
		01.06	干酪和再制干酪 (仅限再制干酪)	63—125 μg/kg
		01.08	其他乳制品 (仅限奶片)	63—125 μg/kg
7	维生素 B ₁	14.02.03	果蔬汁(肉)饮料(包括 发酵型产品等)	2—5
8	维生素 B ₂	14.02.03	果蔬汁(肉)饮料(包括 发酵型产品等)	2—5

附件 5

增补食品添加剂葡萄糖酸- δ -内酯的 质量规格要求

1. 生产工艺

以葡萄糖酸钠为原料，经溶解、阳离子交换脱钠、浓缩、结晶、离心、干燥后制得。

2. 技术要求

按照《食品添加剂 葡萄糖酸- δ -内酯》(GB 7657-2005)的规定执行。

附件 6

增补食品用酶制剂蛋白酶的原料来源

酶	来 源
蛋白酶 Protease	嗜热脂解芽孢杆菌 Bacillus Stearothermophi

注：质量规格要求应符合《食品工业用酶制剂》（GB25594-2010）的规定。



卫生部政府信息公开专题

MINISTRY OF HEALTH OF THE PEOPLE'S REPUBLIC OF CHINA

[网站首页](#) | [本站首页](#) | [机构职能](#) | [政策法规](#) | [规划计划](#) | [行政许可](#) | [卫生标准](#) | [卫生统计](#) | [工作动态](#) | [通告公告](#)

当前位置: [首页](#)>[通告公告](#)>[公告](#)

浏览字体: **【大、中、小】**

2013-02-26

打印页面

关于批准叶绿素铜等2种食品添加剂新品种等的公告(卫生部公告2013年第2号)

中华人民共和国卫生部 www.moh.gov.cn

2013年 第2号

根据《中华人民共和国食品安全法》和《食品添加剂新品种管理办法》的规定,经审核,现批准叶绿素铜等2种食品添加剂新品种,N-对苯乙腈基薄荷烷基甲酰胺等2种食品用香料新品种,批准维生素E等10种食品添加剂扩大使用范围、用量,调整食品营养强化剂维生素A在风味发酵乳和再制干酪中的用量,卫生部2012年第15号公告关于维生素A的相关规定同时废止。

特此公告。

- 附件: 1. 叶绿素铜等2种食品添加剂新品种.doc
2. N-对苯乙腈基薄荷烷基甲酰胺等2种食品用香料新品种.doc
3. 维生素E等10种扩大使用范围、用量的食品添加剂.doc
4. 调整用量的食品营养强化剂维生素A.doc

卫生部

2013年2月17日



地址:北京市西城区西直门外南路1号 邮编:100044 信箱: 电话:010-68792114

中华人民共和国卫生部版权所有,不得非法镜像. 技术支持:卫生部统计信息中心

ICP备案编号:京ICP备11020874

返回顶部

附件 1

叶绿素铜等 2 种食品添加剂新品种

一、叶绿素铜

英文名称：Copper chlorophyll

功能：着色剂

(一) 使用范围及使用量

食品分类号	食品名称	使用量 (g/kg)	备注
01.05.01	稀奶油	按生产需要适量使用	
07.0	焙烤食品		
05.02	糖果		

(二) 质量规格要求

1. 生产工艺

以桑叶或者蚕沙提取的叶绿素与氯化铜为原料反应制得的食物添加剂叶绿素铜。

2. 技术要求

2.1 感官要求：应符合表 1 的规定。

表 1 感官要求

项目	要求	检验方法
色泽	青绿色到深绿色	取适量样品置于清洁、干燥的白瓷盘中，观察其色泽和状态
状态	蜡状或胶状固体	

2.2 技术要求：应符合表 2 的规定。

表 2 理化指标

项目	指标	检验方法
叶绿素含量, w/%	≥ 10	附录 A 中 A.4
吸光比	3.2~4.0	附录 A 中 A.4
干燥失重, w/%	≤ 5.0	GB 5009.3 直接干燥法 ^a
总铜, w/%	≤ 8.0	附录 A 中 A.5
游离铜, w/%	≤ 0.03	附录 A 中 A.6
铅(Pb)/(mg/kg)	≤ 10	GB 5009.12
砷(以 As 计)/(mg/kg)	≤ 3	GB/T 5009.11
总汞(Hg)/(mg/kg)	≤ 1	GB/T 5009.17
镉(Cd)/(mg/kg)	≤ 1	GB/T 5009.15
丙酮溶剂残留, w/%	≤ 0.05	附录 A 中 A.7

^a干燥温度和时间分别为 105℃ 和 2h。

附录 A

检验方法

A.1 安全警示

试验方法规定的一些试验过程可能导致危险情况。操作者应采取适当的安全和防护措施。

A.2 一般规定

本标准所用试剂和水，在没有注明其他要求时，均指分析纯试剂和 GB/T 6682—2008 中规定的三级水。试验中所用标准滴定溶液、杂质测定用标准溶液、制剂及制品，在没有注明其他要求时，均按 GB/T 601、GB/T 602、GB/T 603 的规定制备。试验中所用溶液在未注明用何种溶剂配制时，均指水溶液。

A.3 鉴别试验

A.3.1 物理性状

易溶于乙醚、丙酮和食用油等有机溶剂，不溶于水。水溶液呈绿色。溶解前带有叶绿素特有的臭味。

A.3.2 吸收峰的测定

取 A.4.3.1 叶绿素含量测定中的试样液，试样液在 $405\text{nm}\pm 3\text{nm}$ 和 $630\text{nm}\pm 3\text{nm}$ 的两个波长范围内均有最大吸收峰。

A.3.3 铜离子试验

称取 1 g 试样，置于已在 $800\text{ }^{\circ}\text{C}$ 灼烧至恒重的坩埚中，缓缓加热直至试样完全碳化。将碳化的试样冷却，用 $0.5\text{ mL}\sim 1\text{ mL}$ 硫酸润湿残渣，继续加热至硫酸蒸汽逸尽，并在 $800\text{ }^{\circ}\text{C}$ 的高温炉中灼烧残渣至恒重。在残渣中加入 10 mL 盐酸溶液 (1+3)，在水浴上加热溶解，过滤后滤液补充水至 10 mL 。取 5 mL 此滤液，加入 0.5 mL 二乙基二硫代氨基甲酸钠溶液 (1g/L)，产生褐红色沉淀。

A.4 叶绿素含量及吸光比的测定

A.4.1 试剂和材料

A.4.1.1 乙醚。

A.4.1.2 0.15mol/L 磷酸氢二钠溶液:称取 53.7g 磷酸氢二钠($\text{Na}_2\text{HPO}_4\cdot 12\text{H}_2\text{O}$)，加水溶解，稀释并定容至 1000 mL 。

A. 4. 1. 3 0.15mol/L 磷酸二氢钾溶液:称取 20.4g 磷酸二氢钾 (KH₂PO₄), 加水溶解, 稀释并定容至 1000mL。

A. 4. 1. 4 磷酸盐缓冲液 (pH7.5) :取 21 份 0.15mol/L 磷酸氢二钠溶液与 4 份 0.15mol/L 磷酸二氢钾溶液混合。

A. 4. 1. 5 氯化铜—甲醇溶液 (A 液): 5%;

A. 4. 1. 6 氢氧化钠—甲醇溶液 (B 液): 10%;

A. 4. 2 仪器和设备

分光光度计。

A. 4. 3 分析步骤

A. 4. 3. 1 试样液制备

称取样品约 1g (精确至 0.000 2g) 于小烧杯中, 用适量无水乙醚 (50mL~60mL) 使之溶解, 移于锥形瓶中, 加入 A 液 1mL, 在 50°C ± 2°C 恒温水浴中加热回流 15min; 取下后再加入 B 液 2mL, 摇匀, 继续回流 20min; 取下后冷却, 加入少量水, 摇匀, 移入分液漏斗中; 再用适量水分次洗涤锥形瓶, 洗液一并置于分液漏斗中, 充分振摇后放置 1h。

另准备一个预先盛有 40mL 无水乙醚的分液漏斗。待第一个分液漏斗中的液体分层后, 将下层液体滤入该分液漏斗中, 下层液体弃掉。滤纸用水洗涤数次至几乎无色, 洗涤液并入第二个分液漏斗。

轻摇第二个分液漏斗进行提取, 用水重复洗涤至乙醚层无色, 静置 15min, 将下层溶液移入到 250mL 的容量瓶中, 加水稀释到刻度, 摇匀。精密量取 1mL 于 50mL 容量瓶中, 用磷酸盐缓冲液 (pH7.5) 稀释至刻度, 摇匀, 即为试样液。

A. 4. 3. 2 测定

取试样液置于 1 cm 比色皿中, 以磷酸盐缓冲液 (pH7.5) 做空白对照, 用分光光度计在 405nm±3nm 和 630nm±3nm 波长处测定吸光度。

A. 4. 4 结果计算

A. 4. 4. 1 叶绿素含量的质量分数 w , 按公式 (A.1) 计算:

$$w = \frac{E_1}{565 \times m} \times 12500 \dots\dots\dots (A.1)$$

式中:

E_1 ——实际测定的试样液在 405 nm±3nm 波长处的吸光度;

m ——样品质量，g；
565 ——叶绿素的吸光系数；
12500——样品稀释倍数。

A. 4. 4. 2 吸光比以 A 计，按公式 (A.2) 计算：

$$A=E_1/E_2\cdots\cdots\cdots (A.2)$$

式中：

E₁——试样液在 405 nm±3nm 波长处测得的吸光度；

E₂——试样液在 630 nm±3nm 波长处测得的吸光度。

实验结果以平行测定结果的算术平均值为准。在重复性条件下获得的两次独立测定结果的绝对差值不得超过算术平均值的 2 %。

A. 5 总铜含量

准确称取 0.1g 试样，精确至 0.000 2g，置于硅皿中，在不超过 500 ℃灼烧至无碳，用 1 滴~2 滴硫酸湿润，再次灼烧。用质量分数为 10% 的盐酸溶液分 3 次（每次 5mL）煮沸溶解灰分，并过滤于 100mL 容量瓶中，冷却后用水定容至刻度，此为试样液。除试样处理外，其他步骤按 GB/T 5009.13 规定的方法测定。

A. 6 游离铜含量

试样处理：称取约 0.1g 样品，精确至 0.000 2g，用 20mL 无水乙醚溶解于锥形瓶中，加水 100mL，盖塞，振摇 1min，移入 125mL 分液漏斗中，静置 30min，将分液漏斗中的下层水溶液用双层定性滤纸过滤，如果滤液有颜色，再次用双层定性滤纸过滤，滤液即为试样液。

除试样处理外，其他步骤按 GB/T 5009.13 规定的方法测定。

A. 7 丙酮溶剂残留

按照《中国药典 2010 版二部》附录 VIII P “残留溶剂测定法” 进行测定。

二、食品用酶制剂新品种

酶	来源	供体
乳糖酶 (β-半乳糖苷酶) Lactase (beta-galactosidase)	毕赤酵母 <i>Pichia pastoris</i>	米曲霉 <i>Aspergillus oryzae</i>

(一) 使用范围及使用量:

食品分类号	食品名称	使用量 (g/kg)	备注
01.01	巴氏杀菌乳、灭菌乳和调制乳	按生产需要适量使用	
01.03	乳粉(包括加糖乳粉)和奶油粉及其调制产品		

(二) 质量规格要求: 应符合《食品安全国家标准 食品工业用酶制剂》(GB25594-2010) 的规定。

附件 2

N-对苯乙腈基薄荷烷基甲酰胺等 2 种 食品用香料新品种

一、N-对苯乙腈基薄荷烷基甲酰胺

英文名称：N-p-benzeneacetonitrile menthane carboxamide

功能：食品用香料

(一) 质量规格要求

1. 生产工艺

对-薄荷烷基-3-甲酸与 2-(4-氨基苯基)乙腈在 30% 氢氧化钠溶液中进行反应，反应完成后用 5% 草酸和 5% 盐酸中和，结晶，干燥，再用甲基四氢呋喃重结晶，获得 N-对苯乙腈基薄荷烷基甲酰胺。

2. 技术要求：

2.1 感官要求：应符合表 1 的规定。

表 1 感官要求

项目	要求	检验方法
色泽	白色	将试样置于一洁净白纸上，用目测法观察。
外观	固体结晶	
香气、香味	具有强烈的清新凉爽香气	GB/T 14454.2

2.2 理化指标：应符合表 2 的规定。

表 2 理化指标

项目	指标	检验方法
熔点/°C	147.0~151.3	GB/T 14457.3
含量，A / %	≥ 99(立体异构体总和)	GB/T 11538

二、N-(2-(吡啶-2-基)乙基)薄荷烷基甲酰胺

英文名称: N-(2-(Pyridin-2-yl)ethyl)-3-p-menthane carboxamide

功能: 食品用香料

(一) 质量规格要求

1. 生产工艺

对-薄荷烷基-3-甲酸与 2-乙烯基吡啶在氨水溶液中进行反应, 反应完成后用 5% 草酸中和, 结晶, 干燥, 再用乙醇重结晶, 获得 N-(2-(吡啶-2-基)乙基)薄荷烷基甲酰胺。

2. 技术要求:

2.1 感官要求: 应符合表 1 的规定。

表 1 感官要求

项目	要求	检验方法
色泽	白色	将试样置于一洁净白纸上, 用目测法观察
外观	固体结晶	
香气、香味	具有强烈的清新凉爽香气	GB/T 14454.2

2.2 理化指标: 应符合表 2 的规定。

表 2 理化指标

项目	指标	检验方法
熔点/°C	≥ 83	GB/T 14457.3
含量, A/%	≥ 99	GB/T 11538

附件 3

维生素 E 等 10 种扩大使用范围、用量的 食品添加剂

表 1

	名称	功能	食品分类号	食品名称	最大使用量 (g/kg)	备注
1.	维生素 E	抗氧化剂	01.01.03	调制乳	0.2	
2.	二氧化硅	抗结剂	01.08	其他乳制品 (仅限奶片)	15	
3.	焦亚硫酸钠	抗氧化剂	06.03.02.01	生湿面制品 (仅限拉面)	0.05	最大使用量以二氧化硫残留量计
4.	维生素 B ₂	营养强化剂	14.03.02	植物蛋白饮料	1 mg/kg~3 mg/kg	
5.	维生素 D	营养强化剂	14.03.02	植物蛋白饮料	3 µg/kg~15 µg/kg	
6.	山梨酸及其钾盐	防腐剂、抗氧化剂、 稳定剂	15.02	配制酒 (仅限青稞干酒)	0.6g/L	以山梨酸计
7.	硫磺	漂白剂、防腐剂	16.07	其他 (仅限魔芋粉)	0.9g/kg	只限于熏蒸, 最大使用量以二氧化硫残留量计

表 2. 巴西棕榈蜡等 3 种扩大使用范围的食物工业用加工助剂

	中文名称	英文名称	功能	使用范围
1.	巴西棕榈蜡	carnauba wax	脱模剂	膨化食品加工工艺
2.	白油（液体石蜡）	white mineral oil	脱模剂	膨化食品加工工艺
3.	蜂蜡	beeswax	脱模剂	膨化食品加工工艺



国家卫生计生委食品安全标准与监测评估司

网站首页

首页

机构设置

政策法规

通知公告

工作动态

征求意见

其他

您当前的位置: 首页 >> 通知公告

字体大小: [大](#) [中](#) [小](#) [打印页面](#) [我要分享](#) [关闭](#)

关于批准酸式焦磷酸钙等3种食品添加剂新品种等的公告

中华人民共和国国家卫生和计划生育委员会 2013-06-06

2013年 第9号

根据《中华人民共和国食品安全法》和《食品添加剂新品种管理办法》的规定,经审核,现批准酸式焦磷酸钙等3种食品添加剂新品种,4-氨基-5,6-二甲基嘧啶并[2,3-d]嘧啶-2(1H)-酮盐酸盐等2种食品用香料新品种,L-半胱氨酸盐酸盐等2种食品添加剂扩大使用范围、用量。

特此公告。

附件: 1. 酸式焦磷酸钙等3种食品添加剂新品种.docx

2. 4-氨基-5,6-二甲基嘧啶并[2,3-d]嘧啶-2(1H)-酮盐酸盐等2种食品用香料新品种.docx

3. L-半胱氨酸盐酸盐等2种扩大使用范围、用量的食品添加剂.docx

国家卫生和计划生育委员会

2013年6月5日

[联系我们](#) | [网站地图](#) | [原卫生部网站](#) | [原人口计生委网站](#)

地址: 北京市西城区西直门外南路1号 邮编: 100044 信箱: [✉](#) 电话: 010-68792114

中华人民共和国国家卫生和计划生育委员会版权所有, 不得非法镜像。 技术支持: 国家卫生计生委统计信息中心

附件 1

酸式焦磷酸钙等 3 种食品添加剂新品种

一、酸式焦磷酸钙

英文名称: calcium acid pyrophosphate

功能: 膨松剂

(一) 用量及使用范围

食品分类号	食品名称	使用量 (g/kg)	备注
07.0	焙烤食品	0.57	以磷计

(二) 质量规格要求

1. 生产工艺

以氧化钙、氢氧化钙及磷酸为原料反应制得食品添加剂酸式焦磷酸钙。

2. 技术要求

2.1 感官要求: 应符合表 1 的规定。

表 1 感官要求

项目	要求	检验方法
色泽	白色	取适量样品置于清洁、干燥的白瓷盘中, 观察其色泽和状态
状态	粉末	

2.2 技术要求: 应符合表 2 的规定。

表 2 理化指标

项目	指标	检验方法
酸式焦磷酸钙含量, w/%	95.0~100.5	附录 A 中 A.4
灼烧减量, w% ≤	10.0	附录 A 中 A.5
总砷(以 As 计)/(mg/kg) ≤	3	GB/T 5009.76
铅(Pb)/(mg/kg) ≤	2	GB/T 5009.75
氟(F)/(mg/kg) ≤	50	GB/T 5009.18 第三法

附录 A

检验方法

A.1 安全警示

试验方法规定的一些试验过程可能导致危险情况。操作者应采取适当的安全和防护措施。

A.2 一般规定

本标准所用试剂和水，在没有注明其他要求时，均指分析纯试剂和 GB/T 6682—2008 中规定的三级水。试验中所用标准滴定溶液、杂质测定用标准溶液、制剂及制品，在没有注明其他要求时，均按 GB/T 601、GB/T 602、GB/T 603 的规定制备。试验中所用溶液在未注明用何种溶剂配制时，均指水溶液。

A.3 鉴别试验

A.3.1 试剂和材料

A.3.1.1 硝酸溶液：1+9。

A.3.1.2 喹钼柠酮溶液。

A.3.1.3 草酸铵溶液：33 g/L。

A.3.2 分析方法

A.3.2.1 焦磷酸根的鉴别

A.3.2.1.1 试样溶液：将 0.1 g 试样溶于 100 mL 硝酸溶液中。

A.3.2.1.2 试验溶液 A：于 30 mL 喹钼柠酮溶液中滴入 0.5 mL 试样溶液。

A.3.2.1.3 试验溶液 B：将剩余的试样溶液于 95 °C 加热 10 min，取 0.5 mL 此溶液滴入 30 mL 喹钼柠酮溶液中。

A.3.2.1.4 判定：试验溶液 B 立即形成黄色沉淀，试验溶液 A 则不出现。

A.3.2.2 钙离子的鉴别

称取约 0.1 g 试样，加 20 mL 水摇匀后过滤，滤液中加 5 mL 草酸铵溶液，产生白色沉淀。

A.4 酸式焦磷酸钙含量的测定

A.4.1 方法提要

利用酸式焦磷酸钙不溶于水，但是溶于稀盐酸的特质。将其溶于稀盐酸中，与草酸铵反应生成沉淀，过滤、冲洗、滴定，通过计算得出酸式焦磷酸钙的含量。

A.4.2 试剂

A.4.2.1 甲基橙指示液。

A.4.2.2 高锰酸钾标准滴定溶液：0.1 mol/L。

A.4.2.3 甲基红指示液。

A.4.2.4 草酸铵溶液。

A.4.2.5 6N 氢氧化铵：200 mL 浓氨水（浓氨水的配制：取 3.5 g 草酸铵，用水稀释至 100 mL）（比重 0.9）加水稀释至 500 mL；

A.4.2.6 洗涤溶液：用水稀释 10 mL 草酸铵溶液至 1000 mL。

A.4.2.7 硫酸溶液：按照硫酸和水 1：6（体积比）的比例配制至 1000 mL 硫酸溶液。

A.4.2.8 盐酸溶液：取 222.3 mL 盐酸（比重 1.19）加水稀释至 1000 mL 即得 2.7 mol/L 的盐酸溶液。

A. 4. 3 仪器

4 号玻璃砂芯坩埚漏斗

A. 4. 4 分析步骤

A. 4. 4. 1 测定

准确称取 300 mg 样品，溶于 10 mL 盐酸溶液中。加入 120 mL 水和几滴甲基橙指示液，煮沸 30 min。煮沸过程中，如有必要可加盐酸溶液或水以保持溶液的 pH 和体积不变。加 2 滴甲基红指示液和 30 mL 草酸铵溶液。然后在不断搅拌下，滴加混合溶液（由等体积的 6N 氢氧化铵和水的混合溶液），直到指示剂的粉红色刚好消失。在汽浴中蒸煮 30 min，冷却到室温，让沉淀沉降，通过 4 号玻璃砂芯坩埚漏斗，用温和的抽真空力对上清液进行过滤。用 30 mL 冷（低于 20 °C）洗涤溶液洗涤烧杯中的沉淀。让沉淀沉降，上层液体经过过滤器过滤。过滤重复清洗三次或者更多次数。用洗涤溶液将沉淀尽可能全部地转移到过滤器中。最后，用二份 10 mL 冷（低于 20 °C）水清洗烧杯和过滤器。把 4 号玻璃砂芯坩埚漏斗放在烧杯中，加 10 mL 水和 50 mL 冷硫酸溶液。用滴定管加入 20 mL~35 mL 高锰酸钾标准滴定溶液，视含量多少而定，搅拌到颜色消失。加热到约 70 °C，继续用高锰酸钾标准滴定溶液进行滴定，至微红色为终点。

A. 4. 4. 2 结果计算

每毫升 0.1 mol/L 高锰酸钾标准滴定溶液相当于 5.40 mg 酸式焦磷酸钙。

A. 4. 4. 3 计算公式：

$$X = \frac{V \times C \times 5.40}{0.1 \times m \times (1 - X_1) \times 1000} \times 100 \dots \dots \dots (A. 1)$$

X——酸式焦磷酸钙含量，质量分数；

V——高锰酸钾标准滴定溶液的体积，单位为毫升（mL）；

C——高锰酸钾标准滴定溶液的浓度，单位为摩尔每升（mol/L）；

m——试样质量，单位为克（g）；

X₁——试验水分（%）。

A. 5 灼烧减量的测定

A. 5. 1 仪器

坩埚式电阻炉

A. 5. 2 分析步骤

准确称量 1 g~2 g 样品，精确至 0.000 2 g，混合均匀。如果样品为结晶形式，需要将其压成很细的粉末。将样品置于灼烧至恒重的瓷坩埚上，在 750 °C~800 °C 下灼烧 2 h 至恒重。

A. 5. 3 结果计算

灼烧减量的质量分数 w₂，按公式（A.2）计算：

$$w_2 = \frac{m_1 - m_2}{m} \times 100\% \dots \dots \dots (A. 2)$$

式中：

m₁——瓷坩埚和试样的质量，单位为克（g）；

m₂——瓷坩埚和灼烧后试样的质量，单位为克（g）；

m——试样的质量，单位为克（g）。

取平行测定结果的算术平均值为测定结果，平行测定结果的绝对值差不大于0.2 %。

二、甲醇钠

英文名称：sodium methylate

功能：加工助剂

（一）使用范围

油脂加工工艺

（二）质量规格要求

1. 生产工艺

以甲醇与金属钠或氢氧化钠为原料，反应制得食品添加剂甲醇钠。

2. 技术要求

2.1 感官要求：应符合表 1 的规定。

表 1 感官要求

项目	要求	检验方法
色泽	白色	自然光线下，观察其色泽及状态
状态	粉末	

2.2 技术要求：应符合表 2 的规定。

表 2 理化指标

项目	指标	检验方法
碱度(以 CH_3ONa 计), w/% \geq	97.0	附录 A 中 A.5.1
碳酸钠, w/% \leq	0.4	附录 A 中 A.5.2
氢氧化钠, w/% \leq	1.7	附录 A 中 A.5.3
铅(Pb)/(mg/kg) \leq	5	GB/T 5009.75
总砷(以 As 计)/(mg/kg) \leq	3	GB/T 5009.76
总汞(Hg)/(mg/kg) \leq	1	GB/T 5009.17

附录 A

检验方法

A.1 安全警示

甲醇钠及其溶液具腐蚀性及易燃性。避免与眼睛、皮肤、衣物接触，避免吸入甲醇钠溶液的挥发气体。

A.2 一般规定

本标准所用试剂和水，在没有注明其他要求时，均指分析纯试剂和 GB/T 6682-2008 中规定的三级水。

试验中所需标准滴定溶液、试剂及制品，在没有注明其他要求时，均按 GB/T601、GB/T602、GB/T603 之规定制备。

A.3 试剂和材料

A.3.1 焦锑酸钾溶液：2 g 焦锑酸钾溶解于 95 mL 的热水中。迅速冷却，并加入 50 mL 含有 2.5 g 氢氧化钾的溶液和 1 mL 8.5:100 氢氧化钠溶液。静置 24 h，用水稀释至 150 mL。

A.3.2 氯化钡溶液：12 g 氯化钡 ($\text{BaCl}_2 \cdot 2\text{H}_2\text{O}$) 溶解于水中，并定容至 100 mL。

A.3.3 甲基橙指示液：100 mg 甲基橙溶解于 100 mL 水中，如有必要，可进行过滤。

A.3.4 盐酸标准滴定溶液： $c(\text{HCl})=1 \text{ mol/L}$

A.4 鉴别试验

A.4.1 反应活性

将样品暴露于氧气、二氧化碳和水中，每种条件下样品均分解。

A.4.2 钠的鉴别

0.1 g 样品溶解于 2 mL 的水中。加入 2 mL 15% 的碳酸钾溶液，并加热至沸腾。无沉淀生成。加入 4 mL 的焦锑酸钾溶液，并加热至沸。在冰水中冷却，若有需要，可用玻璃棒刮试管内表面。此时，产生致密的沉淀物。

A.5 碱度、碳酸钠、氢氧化钠的测定

A.5.1 碱度的测定

迅速、准确称量约 14 g 样品，溶解于事先加入了 200 mL 新鲜已煮沸的冰冻水的 500 mL 锥形瓶中，立即用橡胶塞塞紧瓶口，振荡至样品溶解。放至室温，用新鲜已煮沸的室温水将上述溶液洗至 250 mL 的容量瓶中，定容混匀。

移取 50.0 mL 的定容溶液至 500 mL 带玻璃塞锥形瓶中，加入 150 mL 新鲜已煮沸的室温水 and 5 mL 的氯化钡溶液。塞紧瓶塞，摇匀并静置 5 min。加入 3 滴酚酞指示液并用盐酸标准滴定溶液滴定至粉红色消失（保留滴定后溶液用于碳酸钠测定）。按公式 (A.1) 计算样品碱度（以 CH_3ONa 计）(A)：

$$A (\%) = (V_1 \times c \times 5.403) / (m \times 0.2) \dots\dots\dots (A.1)$$

式中：

V_1 ——盐酸标准滴定溶液的体积，单位为毫升 (mL)；

c ——盐酸标准滴定溶液的准确浓度，单位为摩尔每升 (mol/L)；

m ——试样质量，单位为克 (g)。

A.5.2 碳酸钠的测定

加入 2 滴甲基橙指示液至碱度测定中保留的滴定后溶液中,并用盐酸标准滴定溶液滴定至稳定的粉红色。按公式 (A.2) 计算碳酸钠含量 (B) :

$$B(\%) = (V_2 \times c \times 5.30) / (m \times 0.2) \dots\dots\dots (A.2)$$

式中:

V_2 ——本次滴定中使用的盐酸标准滴定溶液的体积,单位为毫升 (mL);

c ——盐酸标准滴定溶液的准确浓度,单位为摩尔每升 (mol/L);

m ——试样质量,单位为克 (g)。

A. 5. 3 氢氧化钠的测定

迅速、准确地用卡尔费休滴定瓶称量约 0.5 g 样品,立即用 10 mL 饱和水杨酸甲醇溶液溶解,盖紧盖子,冷却并使用间接滴定法进行水分测量(卡尔费休法)。用同样的方法使用 10 mL 饱和水杨酸甲醇溶液进行空白试验,按公式(A.3) 计算氢氧化钠和碳酸钠总含量 (C) (以氢氧化钠计):

$$C(\%) = (a - b) \times f \times 2.222 / (m \times 1000) \times 100 \dots\dots\dots (A.3)$$

式中:

a —— 滴定试样消耗卡尔费休溶液的体积,单位为毫升 (mL);

b —— 空白试验消耗卡尔费休溶液的体积,单位为毫升 (mL);

f —— 1 mL 卡尔费休溶液对应水的质量,单位为毫克 (mg);

m —— 试样质量,单位为克 (g)。

按公式 (A.4) 计算氢氧化钠的含量 (D) :

$$D(\%) = C - (B \times 0.377) \dots\dots\dots (A.4)$$

三、柠檬酸锌（三水）

英文名称：zinc citrate trihydrate

功能：食品营养强化剂

（一）用量及使用范围

按照 GB 14880-2012 食品营养强化剂使用标准规定锌的用量及使用范围。

（二）质量规格要求

1. 生产工艺

本品是以柠檬酸和氧化锌为原料经过化学合成柠檬酸锌（三水）。

2. 技术要求

2.1 感官要求：应符合表 1 的规定。

表 1 感官要求

项 目	要 求	检 验 方 法
色泽	白色	取适量样品置于清洁、干燥的白瓷盘中，在自然光线下，观察其色泽和组织状态，嗅其气味
气味	无臭	
组织状态	结晶或结晶性粉末	

2.2 技术要求：应符合表 2 的规定。

表 2 理化指标

项 目	指 标	检 验 方 法
柠檬酸锌（三水）含量[以 $Zn_3(C_6H_5O_7)_2 \cdot 3H_2O$ 计]，w/%	99.0~103.0	附录 A 中 A.4
溶解度/(g/100mL H_2O ，25℃) \geq	3.60	附录 A 中 A.3
盐酸不溶物，w% \leq	0.1	附录 A 中 A.5
干燥减量，w% \leq	1.0	附录 A 中 A.6
重金属（以 Pb 计）/(mg/kg) \leq	20	GB/T 5009.74
铁（Fe）/(mg/kg) \leq	50	GB/T 5009.90
总砷(以 As 计)/(mg/kg) \leq	3	GB/T 5009.76
铅（Pb）/(mg/kg) \leq	5	GB/T 5009.75
溶液澄清度	合格	附录 A 中 A.7

附录 A

检验方法

A.1 安全警示

本标准试验方法中使用的部分试剂具有毒性或腐蚀性，按相关规定操作，操作时需小心谨慎。若溅到皮肤上应立即用水冲洗，严重者应立即治疗。在使用挥发性酸时，要在通风橱中进行。

A.2 一般规定

本标准所用试剂除非另有说明，在分析中仅使用确认为分析纯的试剂和 GB/T6682-2008 中规定的三级水。

试验方法中所需标准滴定溶液、制剂及制品，在没有注明其他要求时，均按 GB/T601、GB/T602、GB/T603 之规定制备。

A.3 鉴别试验

A.3.1 物理性状

白色粉末，无臭无味，微溶于水，能溶于稀硝酸及氢氧化碱。

A.3.2 溶解度的测定

在 25 °C 100 mL 水中，加入 4 g 试样，电动搅拌 30 min，若有沉淀，则用恒重的石英砂芯漏斗，真空泵抽滤后，用 10 mL 水冲洗 2 次沉淀，过滤，沉淀物在 105 °C 烘箱内干燥 2 h，冷却称量。4 g 减去沉淀物质量后为 w ，则溶解度为 25 °C w g/100mL。

A.4 柠檬酸锌（三水）含量的测定

A.4.1 试剂和溶液

A.4.1.1 3 mol/L 盐酸溶液。

A.4.1.2 1 mol/L 氢氧化钠溶液：准确称取 4 g 氢氧化钠，溶于水，稀释至 100 mL。

A.4.1.3 氨-氯化铵缓冲液：PH=10

A.4.1.4 乙二胺四乙酸二钠标准滴定溶液：[c (EDTA)]=0.05 mol/L 。

A.4.1.5 铬黑 T 指示剂：称取 10 g 预先在 105 °C ~ 110 °C 下烘干 2 h 的氯化钠，置于研钵内研细，加入 0.1 g 铬黑 T，研细，混匀。

A.4.2 分析步骤

准确称取 200 mg ~ 205 mg 试样精确至 0.000 1 g，在 110 °C 干燥箱内烘 0.5 h，加水 10 mL，用 3 mol/L 盐酸溶液至溶解（约 2 mL）后，加水稀释至约 100 mL，加氢氧化钠溶液 10 mL，氨-氯化铵缓冲液（PH=10）10 mL，摇匀。调节 pH 约等于 10，加入铬黑 T 指示剂约 0.1 g，用乙二胺四乙酸二钠标准溶液滴定至溶液由紫红色变为纯蓝色为终点。

A.4.3 结果计算

柠檬酸锌（三水）含量 X 以 $[\text{Zn}_3(\text{C}_6\text{H}_5\text{O}_7)_2 \cdot 3\text{H}_2\text{O}]$ (%) 计，按公式(A.1)计算：

$$X[\text{Zn}_3(\text{C}_6\text{H}_5\text{O}_7)_2 \cdot 3\text{H}_2\text{O}] \% = \frac{v \times 10.472 \times F}{m \times 1000} \times 100 \dots\dots\dots(\text{A.1})$$

式中：

v ——乙二胺四乙酸二钠标准滴定溶液的体积，单位为毫升（mL）；

F ——乙二胺四乙酸二钠标准溶液实际浓度与 0.05 的比值；

m ——试样的质量，g；

10.472——每消耗 1 mL 0.05 mol/L 的乙二胺四乙酸盐相当于 10.472 mg 的柠檬酸锌（三水） $[\text{Zn}_3(\text{C}_6\text{H}_5\text{O}_7)_2 \cdot 3\text{H}_2\text{O}]$ 。

A. 5 盐酸不溶物的测定

称取 5 g 试样，精确至 0.001 g，加 6 mol/L 盐酸溶液 10 mL 和水 50 mL，在磁力加热搅拌下 30 min，将所得溶液用洗净的 105 °C 烘 2 h 并冷却称重的 3 号石英沙芯漏斗、真空泵抽滤，用 200 mL 水冲洗 5 次过滤、洗涤，沉淀物在 105 °C 烘箱内干燥 2 h，冷却称重，残留物质量不得超过 5 mg。

A. 6 干燥失重的测定

用已恒重的称量瓶称取试样 2g，称准至 0.000 2g，置于恒温干燥箱中，在 105°C 烘至恒重。

干燥失重的百分含量(X_2)按式计算： $X_2 = \frac{m_1 - m_2}{m} \times 100\%$

式中： X_2 ——干燥失重的百分含量；

m_1 ——烘干前称量瓶和试样的质量，单位为克（g）；

m_2 ——烘干后称量瓶和试样的质量，单位为克（g）；

m ——试样的质量，单位为克（g）。

A. 7 溶液澄清度的测定

按《中华人民共和国药典》2010 年版二部附录 IX B 《澄清度检查法》进行测定。

附件 2

4-氨基-5,6-二甲基噻吩并[2,3-d]嘧啶-2(1H)-酮盐酸盐等 2 种食品用香料新品种

一、4-氨基-5,6-二甲基噻吩并[2,3-d]嘧啶-2(1H)-酮盐酸盐

英文名称: 4-amino-5,6-dimethylthieno[2,3-d]pyrimidin-2(1H)-one hydrochloride

(一) 质量规格要求

1. 生产工艺

丙二腈和 3-巯基-2-丁酮在甲醇钠的催化下进行反应, 反应完后与尿素进行反应生成 4-氨基-5,6-二甲基噻吩并[2,3-d]嘧啶-2(1H)-酮。4-氨基-5,6-二甲基噻吩并[2,3-d]嘧啶-2(1H)-酮和盐酸反应, 获得 4-氨基-5,6-二甲基噻吩并[2,3-d]嘧啶-2(1H)-酮盐酸盐。

2. 技术要求:

2.1 感官要求: 应符合表 1 的规定。

表 1 感官要求

项目	要求	检验方法
色泽	白色至米白色	将试样置于一洁净白纸上, 用目测法观察
状态	粉末	
香气	甜香	GB/T 14454.2

2.2 理化指标: 应符合表 2 的规定。

表 2 理化指标

项目	指标	检验方法
含量, w/%	≥ 99	GB/T 27579

二、3-[4-氨基-2,2-二氧-1H-2,1,3-苯并噻二嗪-5-基]氧]-2,2-二甲基-N-丙基丙酰胺
英文名称: 3-[(4-amino-2,2-dioxido-1H-2,1,3-benzothiadiazin-5-yl)oxy]-2,2-dimethyl
-N-propylpropanamide

(一) 质量规格要求

1. 生产工艺

3-羟基-2,2-二甲基丙酸与丙胺于高温下在甲苯溶液中反应, 反应完后用叔丁醇钾脱去质子, 再与 2-氨基-6-氟苯甲腈反应, 结晶纯化, 再与氨基磺酰氯溶液反应, 反应完后用氢氧化钠水溶液环化, 经滴加乙酸形成沉淀, 用乙醇水溶液重结晶, 获得 3-[4-氨基-2,2-二氧-1H-2,1,3-苯并噻二嗪-5-基]氧]-2,2-二甲基-N-丙基丙酰胺。

2. 技术要求:

2.1 感官要求: 应符合表 1 的规定。

表 1 感官要求

项目	要求	检验方法
色泽	米白色	将试样置于一洁净白纸上, 用目测法观察
状态	粉末	
香气	甜香	GB/T 14454.2

2.2 理化指标: 应符合表 2 的规定。

表 2 理化指标

项目	指标	检验方法
熔点/°C	231±2	GB/T 14457.3
含量, w/%	≥ 99	GB/T 27579

L-半胱氨酸盐酸盐等 2 种扩大使用范围、用量的 食品添加剂

	名称	功能	食品分类号	食品名称	最大使用量 (g/kg)	备注
1.	L-半胱氨酸盐酸盐	面粉处理剂	06.03.02.01	生湿面制品 (如面条、饺子皮、馄饨皮、烧麦皮) (仅限拉面)	0.3	
2.	甜菊糖苷	甜味剂	16.07	其他 (仅限袋泡茶类、代用茶类)	10	

附件 1

酸式焦磷酸钙等 3 种食品添加剂新品种

一、酸式焦磷酸钙

英文名称: calcium acid pyrophosphate

功能: 膨松剂

(一) 用量及使用范围

食品分类号	食品名称	使用量 (g/kg)	备注
07.0	焙烤食品	0.57	以磷计

(二) 质量规格要求

1. 生产工艺

以氧化钙、氢氧化钙及磷酸为原料反应制得食品添加剂酸式焦磷酸钙。

2. 技术要求

2.1 感官要求: 应符合表 1 的规定。

表 1 感官要求

项目	要求	检验方法
色泽	白色	取适量样品置于清洁、干燥的白瓷盘中, 观察其色泽和状态
状态	粉末	

2.2 技术要求: 应符合表 2 的规定。

表 2 理化指标

项目	指标	检验方法
酸式焦磷酸钙含量, w/%	95.0~100.5	附录 A 中 A.4
灼烧减量, w% ≤	10.0	附录 A 中 A.5
总砷(以 As 计)/(mg/kg) ≤	3	GB/T 5009.76
铅(Pb)/(mg/kg) ≤	2	GB/T 5009.75
氟(F)/(mg/kg) ≤	50	GB/T 5009.18 第三法

附录 A

检验方法

A.1 安全警示

试验方法规定的一些试验过程可能导致危险情况。操作者应采取适当的安全和防护措施。

A.2 一般规定

本标准所用试剂和水，在没有注明其他要求时，均指分析纯试剂和 GB/T 6682—2008 中规定的三级水。试验中所用标准滴定溶液、杂质测定用标准溶液、制剂及制品，在没有注明其他要求时，均按 GB/T 601、GB/T 602、GB/T 603 的规定制备。试验中所用溶液在未注明用何种溶剂配制时，均指水溶液。

A.3 鉴别试验

A.3.1 试剂和材料

A.3.1.1 硝酸溶液：1+9。

A.3.1.2 喹钼柠酮溶液。

A.3.1.3 草酸铵溶液：33 g/L。

A.3.2 分析方法

A.3.2.1 焦磷酸根的鉴别

A.3.2.1.1 试样溶液：将 0.1 g 试样溶于 100 mL 硝酸溶液中。

A.3.2.1.2 试验溶液 A：于 30 mL 喹钼柠酮溶液中滴入 0.5 mL 试样溶液。

A.3.2.1.3 试验溶液 B：将剩余的试样溶液于 95 °C 加热 10 min，取 0.5 mL 此溶液滴入 30 mL 喹钼柠酮溶液中。

A.3.2.1.4 判定：试验溶液 B 立即形成黄色沉淀，试验溶液 A 则不出现。

A.3.2.2 钙离子的鉴别

称取约 0.1 g 试样，加 20 mL 水摇匀后过滤，滤液中加 5 mL 草酸铵溶液，产生白色沉淀。

A.4 酸式焦磷酸钙含量的测定

A.4.1 方法提要

利用酸式焦磷酸钙不溶于水，但是溶于稀盐酸的特质。将其溶于稀盐酸中，与草酸铵反应生成沉淀，过滤、冲洗、滴定，通过计算得出酸式焦磷酸钙的含量。

A.4.2 试剂

A.4.2.1 甲基橙指示液。

A.4.2.2 高锰酸钾标准滴定溶液：0.1 mol/L。

A.4.2.3 甲基红指示液。

A.4.2.4 草酸铵溶液。

A.4.2.5 6N 氢氧化铵：200 mL 浓氨水（浓氨水的配制：取 3.5 g 草酸铵，用水稀释至 100 mL）（比重 0.9）加水稀释至 500 mL；

A.4.2.6 洗涤溶液：用水稀释 10 mL 草酸铵溶液至 1000 mL。

A.4.2.7 硫酸溶液：按照硫酸和水 1：6（体积比）的比例配制至 1000 mL 硫酸溶液。

A.4.2.8 盐酸溶液：取 222.3 mL 盐酸（比重 1.19）加水稀释至 1000 mL 即得 2.7 mol/L 的盐酸溶液。

A. 4. 3 仪器

4 号玻璃砂芯坩埚漏斗

A. 4. 4 分析步骤

A. 4. 4. 1 测定

准确称取 300 mg 样品，溶于 10 mL 盐酸溶液中。加入 120 mL 水和几滴甲基橙指示液，煮沸 30 min。煮沸过程中，如有必要可加盐酸溶液或水以保持溶液的 pH 和体积不变。加 2 滴甲基红指示液和 30 mL 草酸铵溶液。然后在不断搅拌下，滴加混合溶液（由等体积的 6N 氢氧化铵和水的混合溶液），直到指示剂的粉红色刚好消失。在汽浴中蒸煮 30 min，冷却到室温，让沉淀沉降，通过 4 号玻璃砂芯坩埚漏斗，用温和的抽真空力对上清液进行过滤。用 30 mL 冷（低于 20 °C）洗涤溶液洗涤烧杯中的沉淀。让沉淀沉降，上层液体经过过滤器过滤。过滤重复清洗三次或者更多次数。用洗涤溶液将沉淀尽可能全部地转移到过滤器中。最后，用二份 10 mL 冷（低于 20 °C）水清洗烧杯和过滤器。把 4 号玻璃砂芯坩埚漏斗放在烧杯中，加 10 mL 水和 50 mL 冷硫酸溶液。用滴定管加入 20 mL~35 mL 高锰酸钾标准滴定溶液，视含量多少而定，搅拌到颜色消失。加热到约 70 °C，继续用高锰酸钾标准滴定溶液进行滴定，至微红色为终点。

A. 4. 4. 2 结果计算

每毫升 0.1 mol/L 高锰酸钾标准滴定溶液相当于 5.40 mg 酸式焦磷酸钙。

A. 4. 4. 3 计算公式：

$$X = \frac{V \times C \times 5.40}{0.1 \times m \times (1 - X_1) \times 1000} \times 100 \dots \dots \dots (A.1)$$

X——酸式焦磷酸钙含量，质量分数；

V——高锰酸钾标准滴定溶液的体积，单位为毫升（mL）；

C——高锰酸钾标准滴定溶液的浓度，单位为摩尔每升（mol/L）；

m——试样质量，单位为克（g）；

X₁——试验水分（%）。

A. 5 灼烧减量的测定

A. 5. 1 仪器

坩埚式电阻炉

A. 5. 2 分析步骤

准确称量 1 g~2 g 样品，精确至 0.000 2 g，混合均匀。如果样品为结晶形式，需要将其压成很细的粉末。将样品置于灼烧至恒重的瓷坩埚上，在 750 °C ~800 °C 下灼烧 2 h 至恒重。

A. 5. 3 结果计算

灼烧减量的质量分数 w₂，按公式（A.2）计算：

$$w_2 = \frac{m_1 - m_2}{m} \times 100\% \dots \dots \dots (A.2)$$

式中：

m₁——瓷坩埚和试样的质量，单位为克（g）；

m₂——瓷坩埚和灼烧后试样的质量，单位为克（g）；

m——试样的质量，单位为克（g）。

取平行测定结果的算术平均值为测定结果，平行测定结果的绝对值差不大于0.2%。

二、甲醇钠

英文名称：sodium methylate

功能：加工助剂

（一）使用范围

油脂加工工艺

（二）质量规格要求

1. 生产工艺

以甲醇与金属钠或氢氧化钠为原料，反应制得食品添加剂甲醇钠。

2. 技术要求

2.1 感官要求：应符合表 1 的规定。

表 1 感官要求

项目	要求	检验方法
色泽	白色	自然光线下，观察其色泽及状态
状态	粉末	

2.2 技术要求：应符合表 2 的规定。

表 2 理化指标

项目	指标	检验方法
碱度（以 CH_3ONa 计），w/% \geq	97.0	附录 A 中 A.5.1
碳酸钠，w/% \leq	0.4	附录 A 中 A.5.2
氢氧化钠，w/% \leq	1.7	附录 A 中 A.5.3
铅(Pb)/(mg/kg) \leq	5	GB/T 5009.75
总砷(以 As 计)/(mg/kg) \leq	3	GB/T 5009.76
总汞(Hg)/(mg/kg) \leq	1	GB/T 5009.17

附录 A

检验方法

A.1 安全警示

甲醇钠及其溶液具腐蚀性及易燃性。避免与眼睛、皮肤、衣物接触，避免吸入甲醇钠溶液的挥发气体。

A.2 一般规定

本标准所用试剂和水，在没有注明其他要求时，均指分析纯试剂和 GB/T 6682-2008 中规定的三级水。

试验中所需标准滴定溶液、试剂及制品，在没有注明其他要求时，均按 GB/T601、GB/T602、GB/T603 之规定制备。

A.3 试剂和材料

A.3.1 焦锑酸钾溶液：2 g 焦锑酸钾溶解于 95 mL 的热水中。迅速冷却，并加入 50 mL 含有 2.5 g 氢氧化钾的溶液和 1 mL 8.5:100 氢氧化钠溶液。静置 24 h，用水稀释至 150 mL。

A.3.2 氯化钡溶液：12 g 氯化钡 ($\text{BaCl}_2 \cdot 2\text{H}_2\text{O}$) 溶解于水中，并定容至 100 mL。

A.3.3 甲基橙指示液：100 mg 甲基橙溶解于 100 mL 水中，如有必要，可进行过滤。

A.3.4 盐酸标准滴定溶液： $c(\text{HCl})=1 \text{ mol/L}$

A.4 鉴别试验

A.4.1 反应活性

将样品暴露于氧气、二氧化碳和水中，每种条件下样品均分解。

A.4.2 钠的鉴别

0.1 g 样品溶解于 2 mL 的水中。加入 2 mL 15% 的碳酸钾溶液，并加热至沸腾。无沉淀生成。加入 4 mL 的焦锑酸钾溶液，并加热至沸。在冰水中冷却，若有需要，可用玻璃棒刮试管内表面。此时，产生致密的沉淀物。

A.5 碱度、碳酸钠、氢氧化钠的测定

A.5.1 碱度的测定

迅速、准确称量约 14 g 样品，溶解于事先加入了 200 mL 新鲜已煮沸的冰冻水的 500 mL 锥形瓶中，立即用橡胶塞塞紧瓶口，振荡至样品溶解。放至室温，用新鲜已煮沸的室温水将上述溶液洗至 250 mL 的容量瓶中，定容混匀。

移取 50.0 mL 的定容溶液至 500 mL 带玻璃塞锥形瓶中，加入 150 mL 新鲜已煮沸的室温水 and 5 mL 的氯化钡溶液。塞紧瓶塞，摇匀并静置 5 min。加入 3 滴酚酞指示液并用盐酸标准滴定溶液滴定至粉红色消失（保留滴定后溶液用于碳酸钠测定）。按公式 (A.1) 计算样品碱度（以 CH_3ONa 计）(A)：

$$A (\%) = (V_1 \times c \times 5.403) / (m \times 0.2) \dots\dots\dots (A.1)$$

式中：

V_1 ——盐酸标准滴定溶液的体积，单位为毫升 (mL)；

c ——盐酸标准滴定溶液的准确浓度，单位为摩尔每升 (mol/L)；

m ——试样质量，单位为克 (g)。

A.5.2 碳酸钠的测定

加入 2 滴甲基橙指示液至碱度测定中保留的滴定后溶液中,并用盐酸标准滴定溶液滴定至稳定的粉红色。按公式 (A.2) 计算碳酸钠含量 (B) :

$$B(\%) = (V_2 \times c \times 5.30) / (m \times 0.2) \dots\dots\dots (A.2)$$

式中:

V_2 ——本次滴定中使用的盐酸标准滴定溶液的体积,单位为毫升 (mL);

c ——盐酸标准滴定溶液的准确浓度,单位为摩尔每升 (mol/L);

m ——试样质量,单位为克 (g)。

A. 5. 3 氢氧化钠的测定

迅速、准确地用卡尔费休滴定瓶称量约 0.5 g 样品,立即用 10 mL 饱和水杨酸甲醇溶液溶解,盖紧盖子,冷却并使用间接滴定法进行水分测量(卡尔费休法)。用同样的方法使用 10 mL 饱和水杨酸甲醇溶液进行空白试验,按公式(A.3)计算氢氧化钠和碳酸钠总含量 (C) (以氢氧化钠计):

$$C(\%) = (a - b) \times f \times 2.222 / (m \times 1000) \times 100 \dots\dots\dots (A.3)$$

式中:

a —— 滴定试样消耗卡尔费休溶液的体积,单位为毫升 (mL);

b —— 空白试验消耗卡尔费休溶液的体积,单位为毫升 (mL);

f —— 1 mL 卡尔费休溶液对应水的质量,单位为毫克 (mg);

m —— 试样质量,单位为克 (g)。

按公式 (A.4) 计算氢氧化钠的含量 (D) :

$$D(\%) = C - (B \times 0.377) \dots\dots\dots (A.4)$$

三、柠檬酸锌（三水）

英文名称：zinc citrate trihydrate

功能：食品营养强化剂

（一）用量及使用范围

按照 GB 14880-2012 食品营养强化剂使用标准规定锌的用量及使用范围。

（二）质量规格要求

1. 生产工艺

本品是以柠檬酸和氧化锌为原料经过化学合成柠檬酸锌（三水）。

2. 技术要求

2.1 感官要求：应符合表 1 的规定。

表 1 感官要求

项目	要求	检验方法
色泽	白色	取适量样品置于清洁、干燥的白瓷盘中，在自然光线下，观察其色泽和组织状态，嗅其气味
气味	无臭	
组织状态	结晶或结晶性粉末	

2.2 技术要求：应符合表 2 的规定。

表 2 理化指标

项目	指标	检验方法
柠檬酸锌（三水）含量[以 $Zn_3(C_6H_5O_7)_2 \cdot 3H_2O$ 计]，w/%	99.0~103.0	附录 A 中 A.4
溶解度/(g/100mL H_2O ，25℃) \geq	3.60	附录 A 中 A.3
盐酸不溶物，w% \leq	0.1	附录 A 中 A.5
干燥减量，w% \leq	1.0	附录 A 中 A.6
重金属（以 Pb 计）/(mg/kg) \leq	20	GB/T 5009.74
铁（Fe）/(mg/kg) \leq	50	GB/T 5009.90
总砷(以 As 计)/(mg/kg) \leq	3	GB/T 5009.76
铅（Pb）/(mg/kg) \leq	5	GB/T 5009.75
溶液澄清度	合格	附录 A 中 A.7

附录 A

检验方法

A.1 安全警示

本标准试验方法中使用的部分试剂具有毒性或腐蚀性，按相关规定操作，操作时需小心谨慎。若溅到皮肤上应立即用水冲洗，严重者应立即治疗。在使用挥发性酸时，要在通风橱中进行。

A.2 一般规定

本标准所用试剂除非另有说明，在分析中仅使用确认为分析纯的试剂和 GB/T6682-2008 中规定的三级水。

试验方法中所需标准滴定溶液、制剂及制品，在没有注明其他要求时，均按 GB/T601、GB/T602、GB/T603 之规定制备。

A.3 鉴别试验

A.3.1 物理性状

白色粉末，无臭无味，微溶于水，能溶于稀硝酸及氢氧化碱。

A.3.2 溶解度的测定

在 25 °C 100 mL 水中，加入 4 g 试样，电动搅拌 30 min，若有沉淀，则用恒重的石英砂芯漏斗，真空泵抽滤后，用 10 mL 水冲洗 2 次沉淀，过滤，沉淀物在 105 °C 烘箱内干燥 2 h，冷却称量。4 g 减去沉淀物质量后为 w ，则溶解度为 25 °C

w g/100mL。

A.4 柠檬酸锌（三水）含量的测定

A.4.1 试剂和溶液

A.4.1.1 3 mol/L 盐酸溶液。

A.4.1.2 1 mol/L 氢氧化钠溶液：准确称取 4 g 氢氧化钠，溶于水，稀释至 100 mL。

A.4.1.3 氨-氯化铵缓冲液：PH=10

A.4.1.4 乙二胺四乙酸二钠标准滴定溶液：[c(EDTA)]=0.05 mol/L。

A.4.1.5 铬黑 T 指示剂：称取 10 g 预先在 105 °C~110 °C 下烘干 2 h 的氯化钠，置于研钵内研细，加入 0.1 g 铬黑 T，研细，混匀。

A.4.2 分析步骤

准确称取 200 mg~205 mg 试样精确至 0.000 1 g，在 110 °C 干燥箱内烘 0.5 h，加水 10 mL，用 3 mol/L 盐酸溶液至溶解（约 2 mL）后，加水稀释至约 100 mL，加氢氧化钠溶液 10 mL，氨-氯化铵缓冲液（PH=10）10 mL，摇匀。调节 pH 约等于 10，加入铬黑 T 指示剂约 0.1 g，用乙二胺四乙酸二钠标准溶液滴定至溶液由紫红色变为纯蓝色为终点。

A.4.3 结果计算

柠檬酸锌（三水）含量 X 以 $[\text{Zn}_3(\text{C}_6\text{H}_5\text{O}_7)_2 \cdot 3\text{H}_2\text{O}]$ (%) 计，按公式(A.1)计算：

$$X[\text{Zn}_3(\text{C}_6\text{H}_5\text{O}_7)_2 \cdot 3\text{H}_2\text{O}] \% = \frac{v \times 10.472 \times F}{m \times 1000} \times 100 \quad \dots\dots\dots(\text{A.1})$$

式中：

v ——乙二胺四乙酸二钠标准滴定溶液的体积，单位为毫升（mL）；

F ——乙二胺四乙酸二钠标准溶液实际浓度与 0.05 的比值；

m ——试样的质量，g；

10.472——每消耗 1 mL 0.05 mol/L 的乙二胺四乙酸盐相当于 10.472 mg 的柠檬酸锌（三水） $[\text{Zn}_3(\text{C}_6\text{H}_5\text{O}_7)_2 \cdot 3\text{H}_2\text{O}]$ 。

A. 5 盐酸不溶物的测定

称取 5 g 试样，精确至 0.001 g，加 6 mol/L 盐酸溶液 10 mL 和水 50 mL，在磁力加热搅拌下 30 min，将所得溶液用洗净的 105 °C 烘 2 h 并冷却称重的 3 号石英沙芯漏斗、真空泵抽滤，用 200 mL 水冲洗 5 次过滤、洗涤，沉淀物在 105 °C 烘箱内干燥 2 h，冷却称重，残留物质量不得超过 5 mg。

A. 6 干燥失重的测定

用已恒重的称量瓶称取试样 2g，称准至 0.000 2g，置于恒温干燥箱中，在 105°C 烘至恒重。

干燥失重的百分含量(X_2)按式计算： $X_2 = (m_1 - m_2) / m \times 100\%$

式中： X_2 ——干燥失重的百分含量；

m_1 ——烘干前称量瓶和试样的质量，单位为克（g）；

m_2 ——烘干后称量瓶和试样的质量，单位为克（g）；

m ——试样的质量，单位为克（g）。

A. 7 溶液澄清度的测定

按《中华人民共和国药典》2010 年版二部附录 IX B《澄清度检查法》进行测定。

附件 2

4-氨基-5,6-二甲基噻吩并[2,3-d]嘧啶-2(1H)-酮盐酸盐等 2 种食品用香料新品种

一、4-氨基-5,6-二甲基噻吩并[2,3-d]嘧啶-2(1H)-酮盐酸盐

英文名称：4-amino-5,6-dimethylthieno[2,3-d]pyrimidin-2(1H)-one hydrochloride

(一) 质量规格要求

1. 生产工艺

丙二腈和 3-巯基-2-丁酮在甲醇钠的催化下进行反应，反应完后与尿素进行反应生成 4-氨基-5,6-二甲基噻吩并[2,3-d]嘧啶-2(1H)-酮。4-氨基-5,6-二甲基噻吩并[2,3-d]嘧啶-2(1H)-酮和盐酸反应，获得 4-氨基-5,6-二甲基噻吩并[2,3-d]嘧啶-2(1H)-酮盐酸盐。

2. 技术要求：

2.1 感官要求：应符合表 1 的规定。

表 1 感官要求

项目	要求	检验方法
色泽	白色至米白色	将试样置于一洁净白纸上，用目测法观察
状态	粉末	
香气	甜香	GB/T 14454.2

2.2 理化指标：应符合表 2 的规定。

表 2 理化指标

项目	指标	检验方法
含量，w/%	≥ 99	GB/T 27579

二、3-[(4-氨基-2,2-二氧-1H-2,1,3-苯并噻二嗪-5-基)氧]-2,2-二甲基-N-丙基丙酰胺
英文名称: 3-[(4-amino-2,2-dioxido-1H-2,1,3-benzothiadiazin-5-yl)oxy]-2,2-dimethyl
-N-propylpropanamide

(一) 质量规格要求

1. 生产工艺

3-羟基-2,2-二甲基丙酸与丙胺于高温下在甲苯溶液中反应, 反应完后用叔丁醇钾脱去质子, 再与 2-氨基-6-氟苯甲腈反应, 结晶纯化, 再与氨基磺酰氯溶液反应, 反应完后用氢氧化钠水溶液环化, 经滴加乙酸形成沉淀, 用乙醇水溶液重结晶, 获得 3-[(4-氨基-2,2-二氧-1H-2,1,3-苯并噻二嗪-5-基)氧]-2,2-二甲基-N-丙基丙酰胺。

2. 技术要求:

2.1 感官要求: 应符合表 1 的规定。

表 1 感官要求

项目	要求	检验方法
色泽	米白色	将试样置于一洁净白纸上, 用目测法观察
状态	粉末	
香气	甜香	GB/T 14454.2

2.2 理化指标: 应符合表 2 的规定。

表 2 理化指标

项目	指标	检验方法
熔点/°C	231±2	GB/T 14457.3
含量, w/%	≥ 99	GB/T 27579

L-半胱氨酸盐酸盐等2种扩大使用范围、用量的 食品添加剂

	名称	功能	食品分类号	食品名称	最大使用量 (g/kg)	备注
1.	L-半胱氨酸盐酸盐	面粉处理剂	06.03.02.01	生湿面制品 (如面条、饺子皮、馄饨皮、烧麦皮)(仅限拉面)	0.3	
2.	甜菊糖苷	甜味剂	16.07	其他(仅限袋泡茶类、代用茶类)	10	



国家卫生计生委食品安全标准与监测评估司

网站首页

首页

机构设置

政策法规

通告公告

工作动态

征求意见

其他

您当前的位置: 首页 >> 通告公告

字体大小: [大](#) [中](#) [小](#) [打印页面](#) [我要分享](#) [关闭](#)

关于批准聚偏磷酸钾作为食品添加剂新品种等的公告

中华人民共和国国家卫生和计划生育委员会 2013-08-26

2013年 第2号

根据《中华人民共和国食品安全法》和《食品添加剂新品种管理办法》的规定,经审核,现批准聚偏磷酸钾为食品添加剂新品种,硬脂酰乳酸钠等7种食品添加剂扩大使用范围、用量,增补已批准食品添加剂低聚果糖的质量规格要求。

特此公告。

- 附件: 1. 食品添加剂新品种聚偏磷酸钾.doc
2. 硬脂酰乳酸钠等7种扩大使用范围、用量的食品添加剂.doc
3. 增补食品添加剂低聚果糖的质量规格要求.doc

国家卫生计生委

2013年7月30日

[联系我们](#) | [网站地图](#) | [原卫生部网站](#) | [原人口计生委网站](#)

地址: 北京市西城区西直门外南路1号 邮编: 100044 信箱: [☒](#) 电话: 010-68792114

中华人民共和国国家卫生和计划生育委员会版权所有, 不得非法镜像。技术支持: 国家卫生计生委统计信息中心

附件 1

食品添加剂新品种聚偏磷酸钾

英文名称: potassium polymetaphosphate

功能: 水分保持剂、膨松剂、酸度调节剂、稳定剂、凝固剂、抗结剂

(一) 用量及使用范围

按 GB 2760《食品安全国家标准 食品添加剂使用标准》以及原卫生部公告规定磷酸盐的用量和使用范围。

(二) 质量规格要求

1. 生产工艺

以食品级磷酸二氢钾为原料, 经高温脱水聚合而成。

2. 技术要求

2.1 感官要求: 应符合表 1 的规定。

表 1 感官要求

项 目	要 求	检 验 方 法
色泽	白色	取适量试样置于 50 mL 烧杯中, 在自然光下观察色泽和状态
状态	粉末或结晶	

2.2 技术要求: 应符合表 2 的规定。

表 2 理化指标

项 目	指 标	检 验 方 法
五氧化二磷 (P ₂ O ₅) 含量, w/%	53.5~61.5	附录中的 A.4
总砷(以 As 计)/(mg/kg)	≤ 3	附录中的 A.5
氟化物(以 F 计)/(mg/kg)	≤ 10	附录中的 A.6
重金属(以 Pb 计)/(mg/kg)	≤ 10	附录中的 A.7
灼烧减量(以干基计), w/%	≤ 5	附录中的 A.8
黏度, cps	≥ 10	附录中的 A.9

附录 A

检验方法

A.1 警示

本试验方法中使用的部分试剂具有毒性或腐蚀性，操作时须小心谨慎！如溅到皮肤上应立即用水冲洗，严重者应立即治疗。使用剧毒品，应严格按照有关规定管理，使用时应避免吸入或与皮肤接触，必要时应在通风橱中进行，暴露部位有伤口的人员不能接触。

A.2 一般规定

本标准的检验方法中所用试剂和水在没有注明其他要求时，均指分析纯试剂和GB/T 6682—2008中规定的三级水。试验中所用标准滴定溶液、杂质测定用标准溶液、制剂及制品，在没有注明其他要求时，均按GB/T 601、GB/T 602、GB/T 603之规定制备。

A.3 鉴别试验

A.3.1 试剂和材料

A.3.1.1 盐酸。

A.3.1.2 硝酸溶液：1+9。

A.3.1.3 氨水溶液：2+3。

A.3.1.4 硝酸银溶液：17 g/L。

A.3.2 分析步骤

A.3.2.1 钾离子的鉴别

取少量试样约0.1 g，加10 mL水溶解。用铂丝环蘸盐酸，在火焰上燃烧至无色。再蘸取试液在火焰上燃烧，在钴玻璃观察下火焰应呈紫色。

A.3.2.2 磷酸盐的鉴别方法

称取约1 g试样，溶于20 mL水中，加硝酸银溶液，生成黄色沉淀，此沉淀溶于氨水溶液或硝酸溶液。

A.4 五氧化二磷含量的测定

A.4.1 方法提要

在酸性溶液中试样全部水解为正磷酸盐，加入喹钼柠酮溶液形成磷钼酸喹啉沉淀，沉淀经过滤、烘干、称量，计算试样中五氧化二磷含量。

A.4.2 试剂和材料

A.4.2.1 硝酸溶液：1+1。

A.4.2.2 喹钼柠酮溶液；

溶液 I：称取 70 g 钼酸钠，至于 250 mL 烧杯中，加 100 mL 水溶解。

溶液 II：称取 60 g 柠檬酸，溶于 85 mL 硝酸和 150 mL 水的混合液中。

溶液 III：量取 5 mL 喹啉，溶于 35 mL 硝酸和 100 mL 水的混合液中。

在不断搅拌下，先将溶液 I 缓慢加入到溶液 II 中。再将溶液 III 缓慢加入到溶液 I 和溶液 II 的混合液中。混匀，放置 24 h，过滤，在滤液中加入 280 mL 丙酮，用水稀释至 1000 mL，混匀，贮于聚乙烯瓶中。

A.4.3 仪器和设备

A.4.3.1 玻璃砂芯坩埚

A.4.3.2 电烘箱：温度能控制在 $180\text{ }^{\circ}\text{C} \pm 5\text{ }^{\circ}\text{C}$ 。

A. 4. 4 分析步骤

称取约5 g 试样置于瓷坩埚中，于 $105^{\circ}\text{C} \pm 2^{\circ}\text{C}$ 下烘4 h，在干燥器中冷却至室温，准确称取已干燥试样1 g（精确到0.000 2 g），置200 mL烧杯中，加水100 mL和硝酸25 mL溶解，盖上表面皿，在电热板上煮沸10min。冷却，移入500 mL容量瓶中，用水稀释至刻度。

用移液管移取 10 mL 试液，置于 400 mL 高型锥形烧杯中，加水 100 mL 盖上表面皿，在电热板上加热至刚开始沸腾，趁热加入 50 mL 喹钼柠酮溶液，盖上表面皿，继续煮沸至沉淀分层，冷却至室温。用已恒重的玻璃砂芯坩埚以倾析法过滤，先将上层清液过滤，用洗瓶冲洗沉淀 6 次，每次用水约 30 mL，最后将沉淀移入玻璃坩埚中，再用水洗涤沉淀 4 次，将玻璃坩埚连同沉淀置于电烘箱中从温度稳定计时，在 180°C 下干燥 45 min，取出稍冷却后，置于干燥器中冷却至室温、称量。

以 10 mL 水代替试液，用时做空白实验。

A. 4. 5 结果计算

五氧化二磷（ P_2O_5 ）含量的质量分数 w_1 按下式计算：

$$w_1 = \frac{(m_1 - m_2) \times 0.03207}{\frac{m \times 10}{500}} \times 100$$

式中：

m_1 ——试样溶液中生成磷钼酸喹啉沉淀的质量，单位为克（g）；

m_2 ——空白溶液中生成磷钼酸喹啉沉淀的质量，单位为克（g）；

m ——干燥后试样的质量，单位为克（g）；

0.03207——磷钼酸喹啉换算成五氧化二磷的系数；

10——移液管移取试液的体积，单位为毫升（mL）；

500——溶解试样后定容的容量瓶体积，单位为毫升（mL）；

100——百分比系数。

取平行测定结果的算术平均值为测定结果，平行测定结果的绝对差值不大于 0.3 %。

A. 5 总砷的测定

A. 5. 1 试剂和材料

A. 5. 1. 1 砷标准溶液：1 mL溶液含砷（As）0.001 mg；

移取1.00 mL按HG/T 602要求配制的砷标准溶液，置于1000 mL容量瓶中，用水稀释至刻度，摇匀。该溶液现用现配。

A. 5. 1. 2 其他试剂同GB/T 5009.76—2003第9章。

A. 5. 2 仪器和设备

同GB/T 5009.76—2003 第10 章。

A. 5. 3 分析步骤

称取 $1.00 \text{ g} \pm 0.01 \text{ g}$ 试样，置于测砷瓶中，加6 mL盐酸溶解，以下操作按GB/T 5009.76—2003中第11章的规定从“加水至30 mL……”起进行测定。溴化汞试纸所呈砷斑颜色不得深于标准。

限量标准溶液的配制：移取3.00 mL砷标准溶液，与试样同时同样处理。

A. 6 氯化物的测定

A. 6. 1 试剂和材料

A. 6. 1. 1 盐酸溶液：1+11。

A. 6. 1. 2 乙酸钠溶液：3 mol/L；

称取204 g乙酸钠（ $\text{CH}_3\text{COONa}\cdot 3\text{H}_2\text{O}$ ），溶于300 mL水中，加1 mol/L乙酸溶液调节pH至7.0，加水稀释至500 mL。

A. 6. 1. 3 柠檬酸钠溶液：0.75 mol/L；

称取110 g柠檬酸钠（ $\text{Na}_3\text{C}_6\text{H}_5\text{O}_7\cdot 2\text{H}_2\text{O}$ ），溶于300 mL水中，加14 mL高氯酸，再加水稀释至500 mL。

A. 6. 1. 4 总离子强度缓冲剂：

乙酸钠溶液（3 mol/L）和柠檬酸钠溶液（0.75 mol/L）等量混合，临用时现配制。

A. 6. 1. 5 氟化物标准溶液：1 mL溶液含氟（F）0.010 mg。

移取1.00 mL按HG/T 602 要求配制的氟化物标准溶液，置于100 mL容量瓶中，用水稀释至刻度，摇匀。

A. 6. 2 仪器和设备

同GB/T 5009.18—2003 第12章。

A. 6. 3 分析步骤

A. 6. 3. 1 称取约1 g试样，精确至0.000 2 g，置于50 mL烧杯中，加少量水，再加10 mL盐酸溶液，煮沸1 min，快速冷却后，将其转移至50 mL容量瓶中，加25 mL总离子强度缓冲剂，加水至刻度，摇匀，备用。

A. 6. 3. 2 分别移取1.00 mL、2.00 mL、5.00 mL、10.00 mL氟化物标准溶液，置于50 mL容量瓶中，加10 mL盐酸溶液和25 mL总离子强度缓冲剂，加水至刻度，摇匀，备用。

A. 6. 3. 3 将氟电极和甘汞电极与测量仪器的负端、正端联接。电极插入盛有水的塑料烧杯中，杯中放有磁性搅拌子，在电磁搅拌器上以恒速搅拌，读取平衡电位值，更换2~3次水后，直至达到电极说明书中规定的电位值后，即可进行试样溶液和标准溶液的电位测定。

A. 6. 3. 4 由低至高浓度分别测定氟标准工作溶液的平衡电位。以电极电位为纵坐标，氟的质量（mg）为横坐标，在半对数坐标上绘制工作曲线。

同法测定试验溶液的平衡电位，从工作曲线上查出试样中氟的质量（mg）。

A. 6. 4 结果计算

氟化物（以F计） w_2 ，数值以mg/kg 表示，按下式计算：

$$w = \frac{m_1}{m \times 10^{-3}}$$

式中：

m_1 ——从工作曲线上查出的试验溶液中氟的质量的数值，单位为毫克（mg）；

m ——试样质量的数值，单位为克（g）；

10^{-3} ——换算系数。

取平行测定结果的算术平均值为测定结果，两次平行测定结果的绝对差值不大于5 mg/kg。

A. 7 重金属的测定

A. 7. 1 试剂和材料

A. 7. 1. 1 盐酸溶液：1+4。

A. 7. 1. 2 饱和硫化氢水：（该溶液使用前配制）。

A. 7. 1. 3 铅标准溶液：1 mL 溶液含铅（Pb）0.010 mg；

移取1.00 mL按HG/T 602 要求配制的铅标准溶液，置于100 mL容量瓶中，用水稀释至刻度，摇匀。该溶液现用现配。

A. 7. 1. 4 其他试剂同GB/T 5009.74—2003 中第3章。

A. 7. 2 仪器和设备

同GB/T 5009.74—2003 第4 章。

A. 7. 3 分析步骤

称取2.00 g ± 0.01 g试样，置于50 mL烧杯中，加5 mL盐酸溶液及10 mL水，加热溶解，冷却后滴加氨水至白色沉淀出现，用滤纸过滤，将滤液置于100 mL容量瓶中，用水稀释至刻度，摇匀。移取25.00 mL上述试验溶液置于50 mL比色管中，加5 mL乙酸盐缓冲溶液，混匀，加5滴饱和硫化氢水，并用水稀释至刻度，混匀，于暗处放置5 min。所呈颜色不得深于标准比色溶液。

标准比色溶液的配制：移取0.50 mL铅标准溶液置于50 mL比色管中，加25 mL水，从“加5 mL乙酸盐缓冲溶液……”开始进行操作，与试验溶液同时同样处理。

A. 8 灼烧减量的测定

A. 8. 1 仪器和设备

A. 8. 1. 1 电热恒温干燥箱：控制温度105 °C ± 2 °C。

A. 8. 1. 2 高温炉：能控制温度550 °C ± 25 °C。

A. 8. 1. 3 瓷坩埚。

A. 8. 2 分析步骤

称取约5 g试样，精确至0.01 g，置于在550 °C ± 25 °C下质量恒定的瓷坩埚中，于105 °C ± 2 °C下烘4 h，于干燥器中冷却至室温，称量。再移入550 °C ± 25 °C的高温炉中灼烧30 min，于干燥器中冷却至室温，称量。

A. 8. 3 结果计算

灼烧减量（以干基计）的质量分数 w_3 ，按下式计算：

$$w_3 = \frac{(m_1 - m_0) - (m_2 - m_0)}{m_1 - m_0} \times 100$$

式中：

m_2 ——550 °C ± 25 °C灼烧后试样和瓷坩埚的质量的数值，单位为克（g）；

m_1 ——105 °C ± 2 °C灼烧后试样和瓷坩埚的质量的数值，单位为克（g）；

m_0 ——瓷坩埚的质量的数值，单位为克（g）；

100——百分比系数。

取平行测定结果的算术平均值为测定结果，两次平行测定结果的绝对差值不大于0.01 %。

A. 9 黏度的测定

A. 9. 1 试剂和材料

焦磷酸钠溶液：3.5 g/L。

A. 9. 2 仪器和设备

A. 9. 2. 1 旋转黏度计。

A. 9. 2. 2 磁力搅拌器。

A. 9. 3 分析步骤

取0.30 g试样于250 mL烧杯中，加入200 mL焦磷酸钠溶液中，利用磁力搅拌器搅拌完全溶解或搅拌30 min。取被测液体，使用旋转粘度计并采用0#转子测定出粘度值。取平行测定结果的算术平均值为测定结果，两次平行测定结果的绝对差值不大于1。

附件 2

硬脂酰乳酸钠等 7 种扩大使用范围、用量的食品添加剂

表 1

	名称	功能	食品分类号	食品名称	最大使用量 (g/kg)	备注
1	硬脂酰乳酸钠, 硬脂酰乳酸钙	乳化剂、稳定剂	02.01.01	植物油脂	0.3	
2	丁基羟基茴香醚 (BHA)	抗氧化剂	12.10.01	固体复合调味料 (仅限鸡肉粉)	0.2	以油脂中的含量计
3	没食子酸丙酯(PG)	抗氧化剂	12.10.01	固体复合调味料 (仅限鸡肉粉)	0.1	以油脂中的含量计
4	二甲基二碳酸盐 (又名维果灵)	防腐剂	14.08	其他饮料类 (仅限麦芽汁发酵的非酒精饮料)	0.25	

表 2. 巴西棕榈蜡等 3 种扩大使用范围的食品工业用加工助剂

	名 称	使 用 范 围	备 注
1	辛癸酸甘油酯	蜜饯果糕类产品的加工工艺	
2	巴西棕榈蜡	蜜饯果糕类产品的加工工艺	
3	抗坏血酸	葡萄酒的加工工艺	

附件 3

增补食品添加剂低聚果糖的质量规格要求

英文名称: fructooligosaccharide

功能分类: 营养强化剂

(一) 使用范围和使用量

按 GB 14880《食品安全国家标准 食品营养强化剂使用标准》以及原卫生部公告规定低聚果糖的用量和使用范围。

(二) 质量规格要求

1. 生产工艺

以白砂糖为原料, 用来源于黑曲霉的酶解后, 经脱色、过滤、干燥等工艺制得食品添加剂低聚果糖。

2. 技术要求

2.1 感官要求: 应符合表 1 的规定。

表 1 感官要求

项 目	要 求	检 验 方 法
色泽	白色	取适量样品置于日光灯下, 观察其色泽和状态
状态	粉末	

2.2 理化指标: 应符合表 2 的规定。

表 2 理化指标

项 目	指 标	检 验 方 法
低聚果糖 (GF ₂ +GF ₃ +GF ₄) (以干基计, %) ≥	95.0	GB/T 23528
葡萄糖+果糖+蔗糖 (以干基计, %) ≤	5.0	GB/T 22221
水分, w/% ≤	5.0	GB 5009.3
灰分, w/% ≤	0.1	GB 5009.4
砷(以 As 计)/(mg/kg) ≤	0.3	GB/T 5009.11
铅(Pb)/(mg/kg) ≤	0.5	GB 5009.12

2.3 微生物指标: 应符合表 3 的要求。

表 3 微生物指标

项 目	指 标	检 验 方 法
菌落总数/(CFU/g) ≤	1000	GB 4789.2
霉菌/(CFU/g) ≤	20	GB 4789.15
酵母/(CFU/g) ≤	20	GB 4789.15
大肠菌群/(MPN/100 g) ≤	30	GB 4789.3
沙门氏菌/(25 g/mL)	不得检出	GB 4789.4
金黄色葡萄球菌	0/25 g (mL)	GB 4789.10

您当前的位置: [首页](#) >> [通告公告](#)字体大小: [大](#) [中](#) [小](#) [打印页面](#) [我要分享](#) [关闭](#)

关于批准抗坏血酸钠等8种食品添加剂扩大使用范围用量的公告（2013年 第11号）

中华人民共和国国家卫生和计划生育委员会 2013-11-20

2013年 第11号

根据《中华人民共和国食品安全法》和《食品添加剂新品种管理办法》的规定，经审核，现批准抗坏血酸钠等8种食品添加剂扩大使用范围、用量。

特此公告。

国家卫生计生委

2013年11月15日

附件

抗坏血酸钠等8种扩大使用范围、用量的食品添加剂

表1 4种扩大使用范围的食品工业用加工助剂

名称	使用范围	备注
1 抗坏血酸钠	葡萄酒的加工工艺	
2 辛, 癸酸甘油酯	防粘剂	胶原蛋白肠衣的加工工艺
3 明胶	澄清剂	果酒的加工工艺
4 脱乙酰甲壳素（又名壳聚糖）	澄清剂	果蔬汁类加工工艺、植物饮料类的加工工艺

表2 1种扩大使用范围、用量的食品营养强化剂

名称	功能	食品分类号	食品名称	最大使用量	备注
乳铁蛋白	营养强化剂	13.01	婴幼儿配方食品	1.0 g/L	以即食状态计，粉状产品按冲调倍数增加使用量

表3 3种扩大使用范围、用量的其他类别食品添加剂

名称	功能	食品分类号	食品名称	最大使用量 (g/kg)	备注
1 紫胶（又名虫胶）	被膜剂	05.02.02	除胶基糖果以外的其他糖果	3.0	
2 红曲黄色素	着色剂	08.03	熟肉制品	按生产需要适量使用	
3 辣椒油树脂	增味剂、着色剂	04.02.02.03	腌渍的蔬菜	按生产需要适量使用	
		04.03.02.03	腌渍的食用菌和藻类		

相关链接

- 陈啸宏副主任出席第46届国际食品添加剂法典委员会会议 2014-03-17 15:42
- 关于撤销浙风牌9种空气消毒器消毒产品卫生许可批准文号的公告（2014年 第2号） 2014-03-17 14:16
- 关于汇编整理国家卫生计生委组建以来发布公告的公告（2014年 第1号） 2014-03-13 13:57
- 国家卫生计生委直属机关临时党委召开全委扩大会议 2014-02-24 16:19
- 国家卫生计生委体改司（国务院医改办）关于就“全科医生执业方式和服务模式改革试点地区改革方案实施进展及成效评估咨询服务”征询意向的公告 2014-01-16 10:48



您当前的位置: [首页](#) >> [通知公告](#)

字体大小: [大](#) [中](#) [小](#) [打印页面](#) [我要分享](#) [关闭](#)

关于批准L-蛋氨酸甘氨酸酸盐为食品添加剂新品种及3种食品添加剂扩大使用范围的公告(2014年 第3号)

中华人民共和国国家卫生和计划生育委员会 2014-04-01

2014年 第3号

根据《中华人民共和国食品安全法》和《食品添加剂新品种管理办法》的规定,经审核,现批准L-蛋氨酸甘氨酸酸盐为食品添加剂新品种,维生素A、维生素B₁和膨润土等3种食品添加剂扩大使用范围。

特此公告。

国家卫生计生委
2014年3月12日

附件1

食品添加剂新品种L-蛋氨酸基甘氨酸酸盐

英文名称: L-Methionylglycine · HCl

功能: 食品用香料

(一) 质量规格要求

1. 生产工艺

由蛋氨酸和甘氨酸缩合,结晶,干燥制得的食品用香料L-蛋氨酸基甘氨酸酸盐。

2. 技术要求

2.1 感官要求: 应符合表1 的规定。

表1 感官要求

项目	要求	检验方法
色泽	白色至苍白色	将试样置于一洁净白纸上,用目测法观察。
外观	粉末	
香气、香味	带有奶酪气息的咸的肉味	GB/T 14454.2

2.2 理化指标: 应符合表2的规定。

表2 理化指标

项目	指标	检验方法
含量, w / %	≥ 98	GB/T 27579

附件2

维生素A等3种扩大使用范围的食品添加剂

表1 2种扩大使用范围的营养强化剂

	名称	功能	食品分类号	食品名称	最大使用量	备注
1.	维生素A	营养强化剂	14.03.02	植物蛋白饮料	600 μg/kg~1400 μg/kg	
2.	维生素B ₁	营养强化剂	14.03.02	植物蛋白饮料	1 mg/kg~3 mg/kg	

表2 1种扩大使用范围食品工业用加工助剂

	中文名称	英文名称	功能	使用范围
1.	膨润土	bentonite	吸附剂、助滤剂、澄清剂、脱色剂	茶饮料的加工工艺、固体饮料的加工工艺

相关链接

- 陈啸宏副主任出席第46届国际食品添加剂法典委员会会议 2014-03-17 15:42
- 关于撤销浙风牌9种空气消毒器消毒产品卫生许可批准文号的公告(2014年 第2号) 2014-03-17 14:16
- 关于汇编整理国家卫生计生委组建以来发布公告的公告(2014年 第1号) 2014-03-13 13:57
- 国家卫生计生委体改司(国务院医改办)关于就“全科医生执业方式和服务模式改革试点地区改革方案实施进展及成效评估咨询服务”意向的公告 2014-01-16 10:48
- 2014年度全国计划生育药具政府采购公告 2014-01-03 14:11